

stûv₁₆

La sobrietà allo stato puro

16

Stûv Stories +Stûv 16

Innovazione e
tecnica al servizio
di potenza ed
estetica

stuv.com

Stûv Stories

Benvenuti nel mondo Stûv! I nostri prodotti garantiscono un perfetto equilibrio d'arredo tra gli ambienti della vostra abitazione e raccontano una storia semplice, ricca di calore, sobrietà e performance, in cui l'estetica diventa funzionale e gli oggetti si fondono con gli elementi architettonici. Per Stûv, le parole d'ordine sono qualità e purezza. Migliorare è sinonimo di semplificare. È "umanizzazione" del design e innovazione costante, finalizzata alla ricerca dell'armonia perfetta tra piacere e rispetto dell'ambiente. Stûv, uno stato d'animo autentico.



Stûv Stories +Stûv 16

Design e tecnologia in simbiosi



Modello esposto: Stûv 16/68-cube

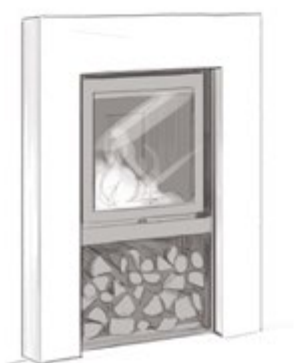
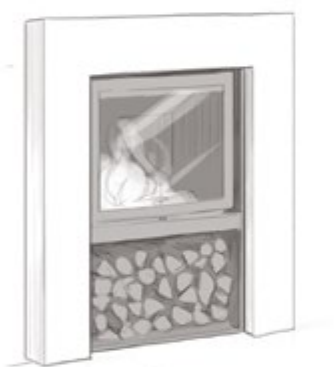


Stûv Stories +Stûv 16-famiglia

Prodotti innovativi e
svariate soluzioni
per il riscaldamento



Gli Stûv 16 formano una famiglia davvero particolare: le loro linee armoniose mettono in risalto lo spettacolo delle fiamme danzanti. Le loro tecniche di combustione ultraperfezionate garantiscono un rendimento molto vantaggioso. Le infinite possibilità offerte garantiscono una soluzione adatta a ogni esigenza. I focolari Stûv sono facili da installare e particolarmente adatti per le abitazioni a basso consumo energetico. Benvenuti a casa! Stûv 16... Una gamma innovativa e senza eguali.



Stîv 16-camino

Stîv 16-up

Stîv 16-cube

Stûv Stories +Stûv 16-famiglia... Una famiglia numerosa e per tutti i gusti!

I prodotti sono disponibili in tre larghezze:

- + Modello Small (Stûv 16/58) per ceppi di massimo 33 cm
- + Modello Medium (Stûv 16/68) per ceppi di massimo 50 cm
- + Modello Large (Stûv 16/78) per ceppi di massimo 60 cm



62,5 cm

78 cm

Le dimensioni sono valide per tutti i modelli



62,5 cm

68 cm



62,5 cm

58 cm

Stûv 16-tt

Stûv 16-in



linee
sobrie
pura energia

 **Stûv Stories**

- + Approfittate appieno dello spettacolo delle fiamme danzanti e di un rendimento elevato!
- + La combustione è protetta da una porta a cerniera
- + Il calore viene conservato più a lungo
- + È possibile realizzare un collegamento all'aria esterna su tutti gli Stûv 16





Stûv Stories +Stûv 16

Esperienza,
professionalità e
attenzione al dettaglio

Stûv Stories +Stûv 16-cube

- + Può essere posizionato su un basamento Stûv, un basamento artigianale o un mobile
- + Possibilità di collegamento all'aria esterna
- + Disponibile in tre misure
- + Soluzione ideale come fonte di riscaldamento primaria o di sostegno
- + Kit di ventilazione (optional)

Quando le prestazioni
valorizzano il fuoco



Modello presentato: Stûv 16/68-cube con basamento a cassette StuvGrey



Funzionale, sobrio
ed elegante

Stûv Stories +Stûv 16 basamento



- + Modulabile
- + Cassetto portaoggetti
- + Compatibile con il ventilatore
- + Compatibile con il collegamento all'aria esterna
- + Portalegna mobile
- + Ampia gamma di colori

Stûv Stories +Stûv 16-up

- + Fuoco a vista: uno spettacolo tutto da godere
- + Disponibile in tre misure
- + Possibilità di collegamento all'aria esterna



Stûv 16-up sorprende sempre per il calore e la classe che irradia intorno a sé. La magia avviene prima di tutto grazie all'armonia delle linee e alla sobrietà che ne caratterizza l'eleganza. Grazie all'antina di vetro, le fiamme si mostrano in tutto il loro splendore. L'effetto visivo ottenuto è quello di incorniciare il focolare come un vero e proprio quadro; il pavimento è libero e la stanza appare più spaziosa. Dulcis in fundo, Stûv 16-up impressiona per il suo eccellente rendimento, dovuto a un sistema di recupero del calore ottenuto attraverso la gestione dei gas di combustione. Stûv 16-up: un focolare sospeso, versatile e dalle elevate prestazioni.





Modello presentato: Stúv 16/58-H

Stûv Stories +Stûv 16-H

Fuoco allo stato puro e ceppi a portata di mano

- + Modello con portaceppi integrato
- + Disponibile in tre misure
- + Possibilità di collegamento all'aria esterna

Il fuoco come vera e propria opera d'arte!



- + Modello a incasso
- + Disponibile in tre misure
- + Possibilità di collegamento all'aria esterna
- + Possibilità di canalizzazione dell'aria di convezione
- + Kit di ventilazione (optional)

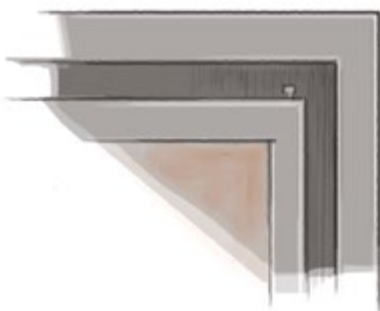
Modello presentato Stûv 16/58-in con profilo applicato 3 lati

Stûv Stories +Stûv 16-in

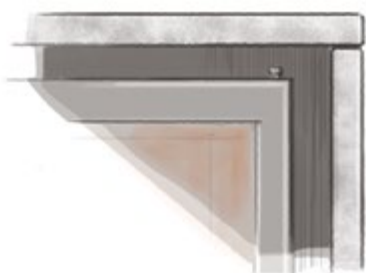
Un fuoco di dimensione extra-large? È l'esperienza che vi propone Stûv 16-in con fuoco a vista. Atmosfera ed emozioni garantite. Grazie all'innovativo sistema di combustione e all'eccezionale rendimento, superiore al 75%, è la soluzione ideale per qualsiasi tipo di riscaldamento, principale o addizionale. Progettato per adattarsi facilmente a un caminetto già esistente o nuovo, Stûv 16-in è disponibile in tre misure. A ogni casa il suo Stûv!



Profilo fino per minimizzare lo spessore della muratura



Profilo applicato 3 lati per coprire il perimetro della nicchia



Profilo base per le personalizzazioni

Stûv Stories +Stûv 16-ch

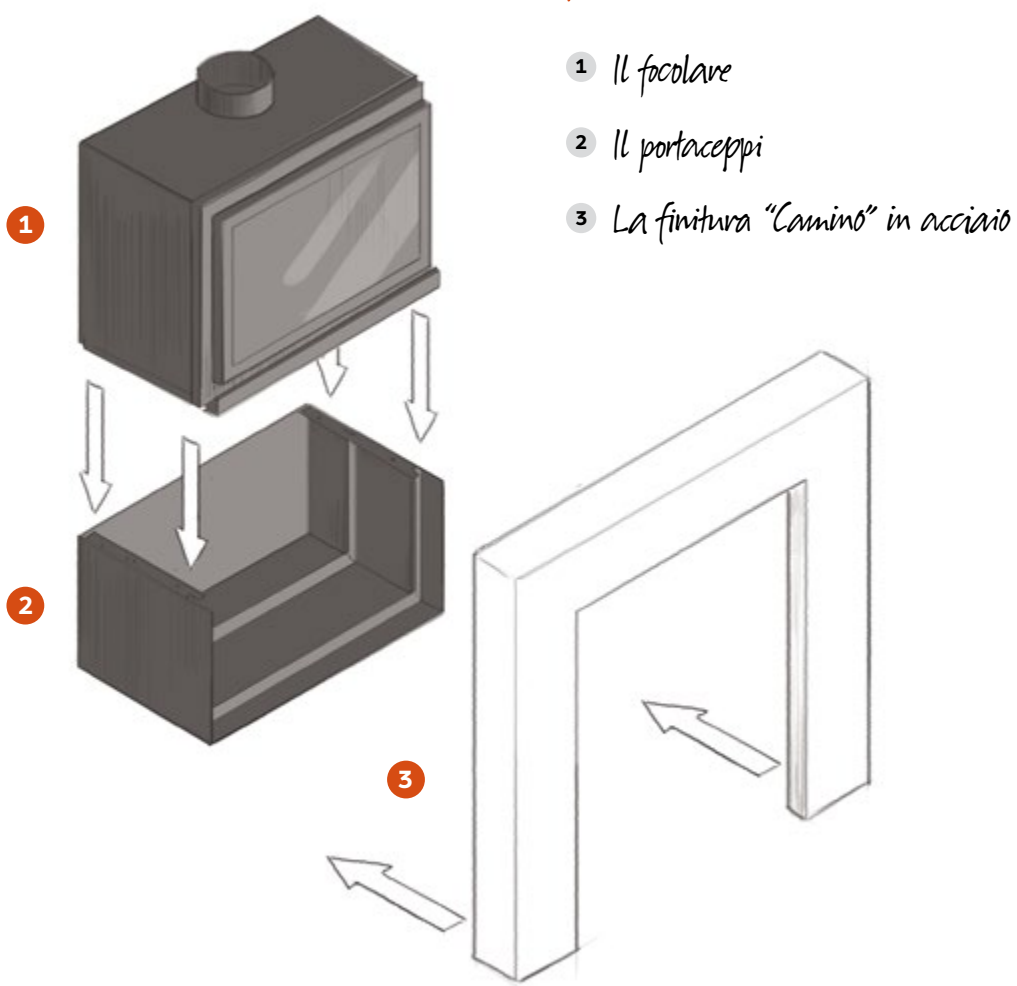
- + Modello a incasso, con camino decorativo e portaceppi integrato
- + Disponibile in tre misure
- + Possibilità di presa d'aria all'esterno
- + Possibilità di canalizzazione dell'aria di convezione
- + Installazione e finitura semplificate

Adatto a ogni luogo
e situazione



Modello presentato: Stuv 16/78-cheminée

Facile da installare



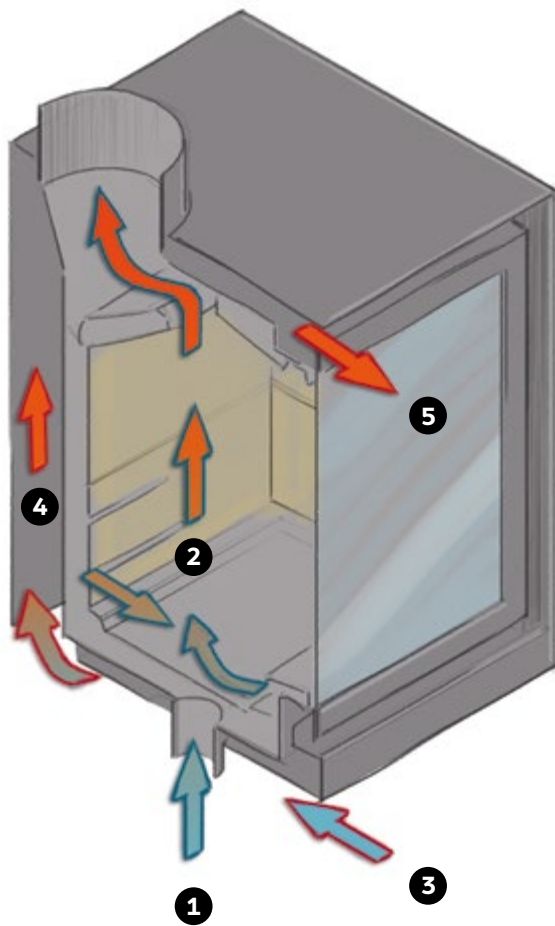
Stûv Stories +Stûv 16-ch



Rendimento, ingegno
e design in un'unica
soluzione



Regolazione dell'aria di combustione



Tecnica di combustione e circolazione dell'aria Stuv 16

- 1 Aria di combustione. Immagine con presa d'aria diretta sotto il focolare. L'ingresso dell'aria esterna può anche essere posizionato sul retro del caminetto.
- 2 Combustione. L'immissione dell'aria, la camera di combustione e l'evacuazione dei fumi formano un sistema a tenuta d'aria.
- 3 L'aria viene prelevata dall'ambiente e riscaldata dal caminetto.
- 4 Il calore dei fumi viene scambiato con l'aria di convezione che circola nell'intera camera di combustione.
- 5 L'aria calda si diffonde nella stanza mediante un processo di convezione naturale.

Stûv Stories +Stûv mobilobox e carrello portaceppi

- + Mobilobox: tutto è a portata di mano (fiammiferi, prodotti per la pulizia, legna da ardere, ecc.)
- + Pratico carrello portalegna, dalle linee sobrie e armoniose: un accessorio indispensabile ed elegante adatto a tutti gli Stûv.

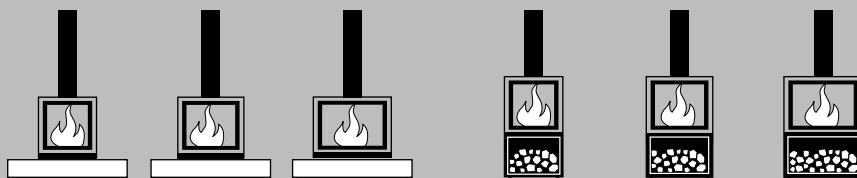


Soluzioni innovative,
al passo con i tempi



Stûv 16

informazioni tecniche



Caratteristiche tecniche	16/58-cube	16/68-cube	16/78-cube	16/58-H	16/68-H	16/78-H
peso del caminetto kg	105	113	121	136	147	158
potenza calorifico nominale kW	7	7,5	8	7	7,5	8
spettro di utilizzo kW	5-8	5-9	6-10	5-8	5-9	6-10
rendimento %	78	77	75	78	77	75
emissioni di CO %	0,09	0,10	0,09	0,09	0,10	0,09
emissioni di particolato mg/Nm ³	11	19	13	11	19	13
indice di efficienza energetica (EEI)	104	103	100	104	103	100
classe di efficienza energetica	A	A	A	A	A	A
spettro di consumo legna** kg/h	1,4-2,3	1,5-2,6	1,8-3,0	1,4-2,3	1,5-2,6	1,8-3,0
lunghezza dei ceppi V/H - cm	-/40	-/50	-/60	-/40	-/50	-/60
presa d'aria esterna ø mm	63	63	63	63	63	63
Optional	16/58-cube	16/68-cube	16/78-cube	16/58-H	16/68-H	16/78-H
+ basamenti	o	o	o	-	-	-
+ carrello portalegna	o	o	o	-	-	-
+ presa d'aria esterna	o	o	o	o	o	o
+ uscita fumi superiore	s	s	s	s	s	s
+ kit di ventilazione	o	o	o	-	-	-
+ riserva di legna	-	-	-	s	s	s
Dimensioni	16/58-cube	16/68-cube	16/78-cube	16/58-H	16/68-H	16/78-H
(A) larghezza mm	580	680	780	580	680	780

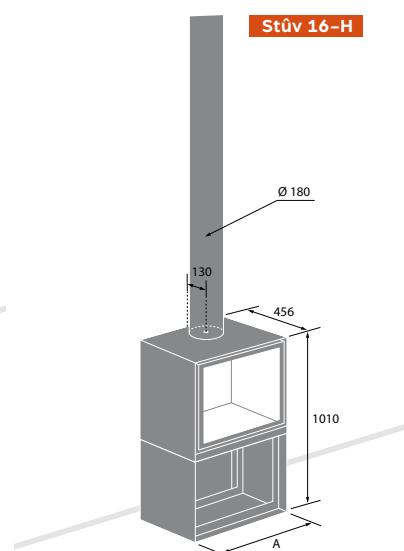
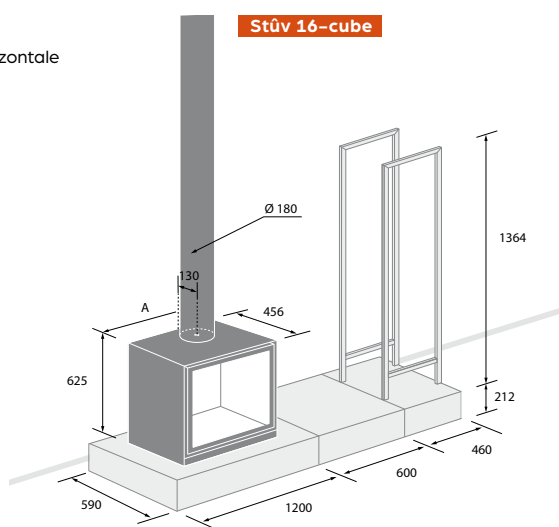
** con il 12 % di umidità

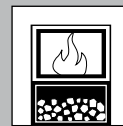
V/H posizione verticale/posizione orizzontale

o optional

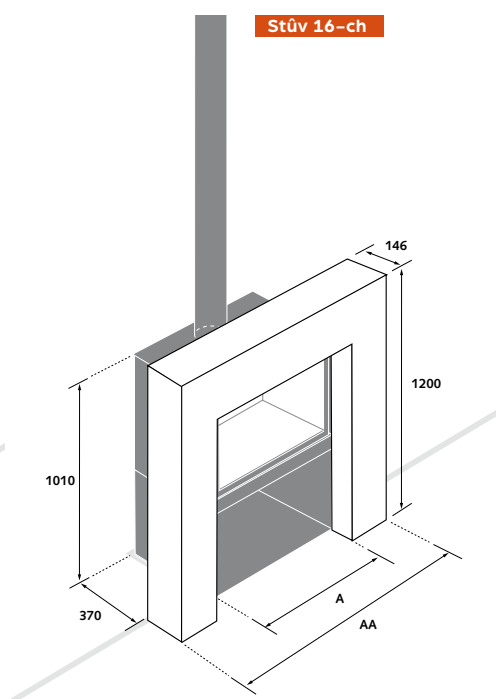
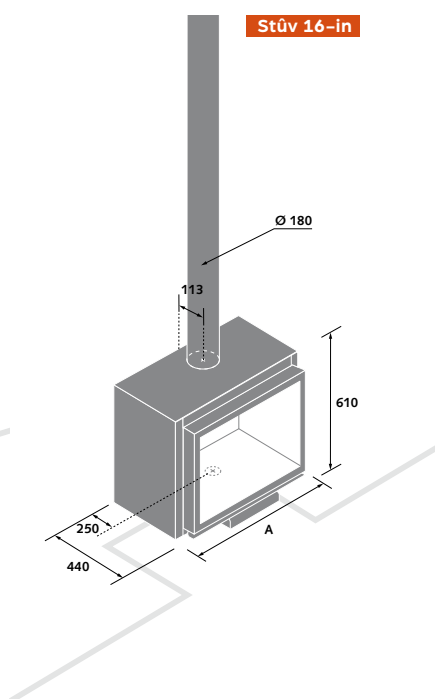
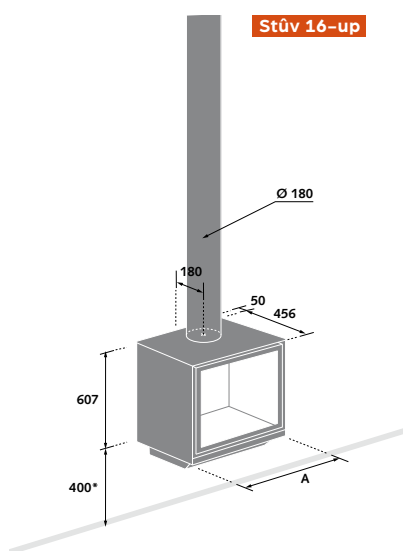
s standard

- non disponibile





16/58-up	16/68-up	16/78-up	16/58-in	16/68-in	16/78-in	16/58-ch	16/68-ch	16/78-ch
113	122	130	91	102	112	113	122	130
7	7,5	8	7	7,5	8	7	7,5	8
5-8	5-9	6-10	5-8	5-9	6-10	5-8	5-9	6-10
78	77	75	78	77	75	78	77	75
0,09	0,10	0,09	0,09	0,10	0,09	0,09	0,10	0,09
11	19	13	11	19	13	11	19	13
104	103	100	104	103	100	104	103	100
A	A	A	A	A	A	A	A	A
1,4-2,3	1,5-2,6	1,8-3,0	1,4-2,3	1,5-2,6	1,8-3,0	1,4-2,3	1,5-2,6	1,8-3,0
-/40	-/50	-/60	-/40	-/50	-/60	-/40	-/50	-/60
63	63	63	63	63	63	63	63	63
16/58-up	16/68-up	16/78-up	16/58-in	16/68-in	16/78-in	16/58-ch	16/68-ch	16/78-ch
-	-	-	-	-	-	-	-	-
-	-	-	-	-	-	-	-	-
o	o	o	o	o	o	o	o	o
s	s	s	s	s	s	s	s	s
-	-	-	o	o	o	-	-	-
-	-	-	-	-	-	s	s	s
16/58-up	16/68-up	16/78-up	16/58-in	16/68-in	16/78-in	16/58-ch	16/68-ch	16/78-ch
580	680	780	580	680	780	580	680	780





Ricerca costante di miglioramento...

Stûv investe intensamente in ricerca e sviluppo sia nel proprio laboratorio che attraverso partnership con specialisti nel campo della combustione. Ogni dettaglio ha la sua importanza per ottimizzare il funzionamento di un focolare. Gli apparecchi Stûv soddisfano le normative più rigorose in materia di rispetto dell'ambiente.

Tutti i focolari sono stati testati conforme alle norme ed etichette: EN 13229 CE, Bim-SchV1 & 2 (DE), Opair(CH), DINplus (N-EU), BE Fase 1, 2 & 3, EcoDesign (EU). Tutti i focolari Stûv sono progettati per bruciare legna con un contenuto di umidità inferiore al 20%.

La garanzia Stûv

- + I focolari Stûv sono famosi per il loro design e le loro prestazioni. Sono dei focolari solidi, affidabili e duraturi.
- + I focolari e i loro componenti sono fabbricati in Belgio, nel cuore pulsante d'Europa, con la massima cura. Un focolare Stûv, soggetto a regolare pulizia e manutenzione, dura tutta la vita.
- + Stûv offre agli utilizzatori dei suoi prodotti una garanzia estesa: un totale di 5 anni sul corpo del focolare, 3 anni sui componenti elettrici e 3 anni sugli altri componenti (vedere condizioni dettagliate su stuv.com).
- + Cosa occorre fare per beneficiare di questa garanzia estesa? Compilare il modulo online su stuv.com.

Colofone

progettazione Brigitte Boits

fotografia François Chevalier

scenari Edith Vervest

testi JP Nieuwerkerk

responsabile comunicazione Serge Alhadeff

editore responsabile Gérard Pitance

Documenti e foto non contrattuali. Stûv si riserva il diritto di apportare modifiche senza preavviso. Il presente opuscolo è stato redatto con la massima attenzione. L'azienda declina tuttavia qualsiasi responsabilità per eventuali refusi e/o errori.

Stûv Stories

+ Scoprite tutti i prodotti della gamma Stûv

+ legna

Stûv 16 | Stûv 21 | Stûv 22 |

Stûv 30 | Stûv 30-compact |

Stûv microMega

+ gas

Stûv tulp

+ pellet

Stûv P-10

Importatori esclusivi per l'Italia :
Mont-Export S.r.l. - Via G. Pastore 54 / 56
31029 Vittorio Veneto (TV)
T +39 0438 94 07 88
info@montexport.it - www.montexport.it

I focolari Stûv sono progettati
e fabbricati da: **Stûv nv**
rue Jules Borbouse 4
B - 5170 Bois-de-Villers
Belgio
info@stuv.com
stuv.com

Cercaci su



stûv

The essential fire

stûv₂₁

Possibilità di scegliere
tra aperto e chiuso

21

Stûv Stories +Stûv 21

La pura
combinazione tra
focolare a vetro
aperto e a
vetro chiuso

stuv.com

Stûv Stories

Benvenuti nel mondo Stûv! I nostri prodotti garantiscono un perfetto equilibrio d'arredo tra gli ambienti della vostra abitazione e raccontano una storia semplice, ricca di calore, sobrietà e performance, in cui l'estetica diventa funzionale e gli oggetti si fondono con gli elementi architettonici. Per Stûv, le parole d'ordine sono qualità e purezza. Migliorare è sinonimo di semplificare. È "umanizzazione" del design e innovazione costante, finalizzata alla ricerca dell'armonia perfetta tra piacere e rispetto dell'ambiente. Stûv, uno stato d'animo autentico.



Stûv Stories +Stûv 21

Stûv, inventore del focolare con apertura a scomparsa



Stûv Stories +Stûv 21-La famiglia

Una famiglia di prodotti funzionanti a vetro aperto e a vetro chiuso



La gamma Stûv 21 è una famiglia speciale. Sobria e discreta, si concentra sulla purezza e la bellezza delle fiamme. Ma è allo stesso tempo una famiglia aperta, piena di calore e conviviale. Un focolare a fuoco al contempo aperto e chiuso, grazie al vetro a scomparsa totale o parziale. Stûv 21 è disponibile nella versione monofacciale e bifacciale e in diverse misure. I profili, la parte frontale e i rivestimenti accompagnano il focolare al fine di garantire una finitura e una valorizzazione perfetta. La famiglia Stûv 21: una combinazione unica tra rendimento ottimale e atmosfera. Da scoprire!

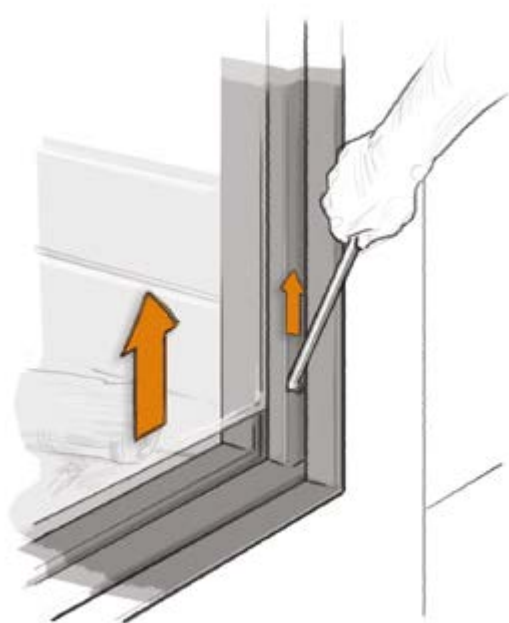
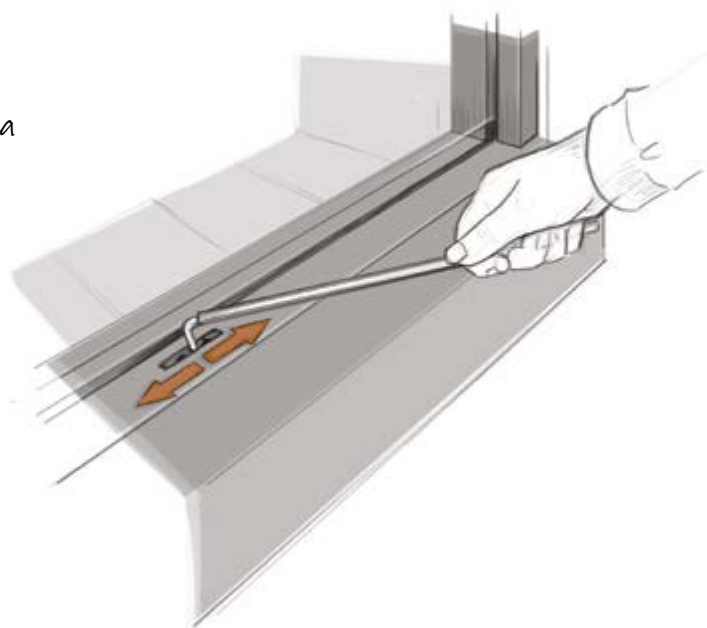




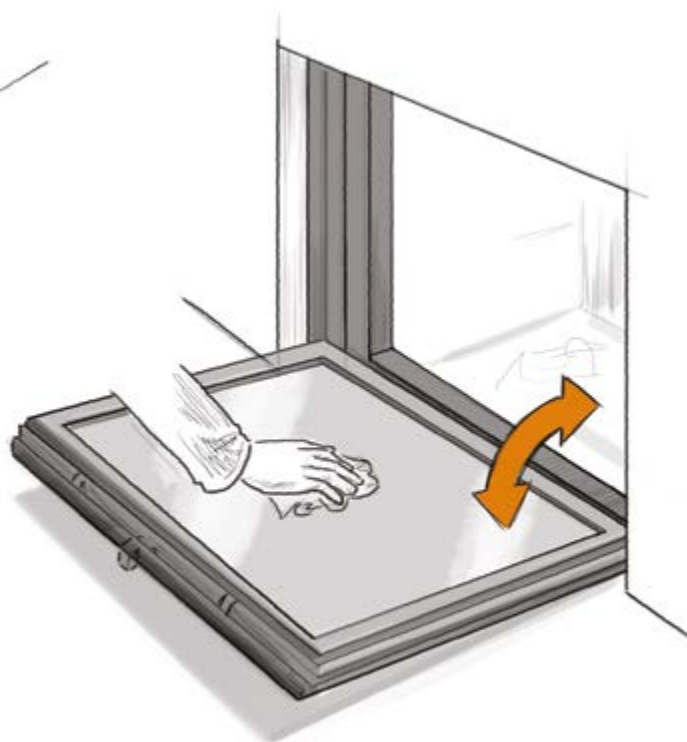
il connubio perfetto
tra sobrietà
e atmosfera

 **Stûv Stories**

Il registro consente di regolare il volume dell'aria in ingresso nel caminetto e quindi la potenza raggiunta.



Il vetro dello Stuv 21 scorre nel profilo del focolare e può scomparire totalmente dietro alla cornice, lasciando libera la visuale sul fuoco.



La porta ribaltabile consente la pulizia del vetro senza che ne sia necessario lo smontaggio.



Stûv Stories +Stûv 21

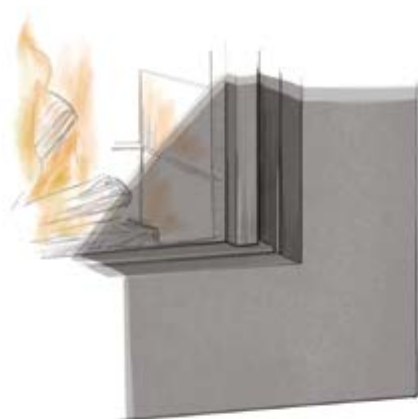
Dai professionisti, per
gli amanti del fuoco

Stûv Stories +Stûv 21-65-C

- + Regolazione della potenza
- + Possibilità di collegamento all'aria esterna
- + Possibilità di canalizzazione dell'aria
- + Kit di ventilazione (optional)



Scelta di un telaio adatto



Stuv SF4: profilo ampio disponibile in diversi colori. Disponibile anche in dimensioni realizzate su misura



Profilo applicato in acciaio StuvGrey



Profilo fino in acciaio 4 mm StuvGrey



Modello presentato: Stûv 21-65 H con rivestimento SF6 RAL 9010

Stûv Stories +Stûv 21-65-H

- + Regolazione della potenza
- + Possibilità di collegamento all'aria esterna
- + Possibilità di canalizzazione dell'aria
- + Kit di ventilazione (optional)

Stûv Stories +Caminetto da posa SF15



- + Camino in acciaio comprensivo di ingresso e uscita dell'aria di convezione; le griglie decorative non sono più necessarie!
- + Installazione semplificata
- + È possibile aprire la parte frontale per effettuare le operazioni di manutenzione o accedere agli elementi di regolazione



Modello presentato: Stûv 21-75 con profilo fino 4 mm

Stûv Stories +Stûv 21-75

- + Regolazione della potenza
- + Possibilità di collegamento all'aria esterna
- + Possibilità di canalizzazione dell'aria
- + Kit di ventilazione (optional)

Il fuoco come
piace a voi

Stûv Stories +Stûv 21-85

- + Regolazione della potenza
- + Possibilità di collegamento all'aria esterna
- + Possibilità di canalizzazione dell'aria
- + Kit di ventilazione (optional)
- + Disponibile con interno in refrattari chiari o refrattari scuri



Un fuoco di stile...



Sobrio, adatto a
ogni tipo di interno



Stûv Stories +Stûv 21-95

- + Regolazione della potenza
- + Possibilità di collegamento all'aria esterna
- + Possibilità di canalizzazione dell'aria
- + Kit di ventilazione (optional)



Stûv Stories +Stûv 21-105

- + Regolazione della potenza
- + Possibilità di collegamento all'aria esterna
- + Possibilità di canalizzazione dell'aria
- + Kit di ventilazione (optional)
- + Disponibile con interno in refrattari chiari o refrattari scuri

Integrazione del fuoco
nell'architettura





Stûv Stories +Stûv 21-105 SF8



- + Struttura di finitura in acciaio con estensioni laterali
- + In perfetta armonia con il fuoco
- + Disponibile anche in dimensioni realizzate su misura

Stûv Stories +Stûv 21-125

- + Regolazione della potenza
- + Possibilità di canalizzazione dell'aria
- + Kit di ventilazione (optional)



Stûv Stories +Stûv 21-135

- + Regolazione della potenza
- + Possibilità di canalizzazione dell'aria
- + Kit di ventilazione (optional)



Modello presentato: Stûv 21-135 con cornice SF4 RAL 9010

Stûv Stories +Stûv 21-75DF

- + Regolazione della potenza
- + Possibilità di collegamento all'aria esterna
- + Possibilità di canalizzazione dell'aria
- + Kit di ventilazione (optional)



Stûv Stories +Stûv 21-85DF

- + Regolazione della potenza
- + Possibilità di collegamento all'aria esterna
- + Possibilità di canalizzazione dell'aria
- + Kit di ventilazione (optional)



Bifacciale: vetro
a scomparsa su
entrambi i lati

Stûv Stories +Stûv 21-95DF

- + Bifacciale: vetro a scomparsa su entrambi i lati
- + Regolazione della potenza
- + Possibilità di collegamento all'aria esterna
- + Possibilità di canalizzazione dell'aria
- + Kit di ventilazione (optional)



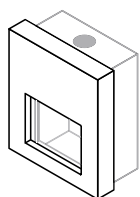
Stûv Stories +Stûv 21-125DF

- + Bifacciale: vetro a scomparsa su entrambi i lati
- + Regolazione della potenza
- + Possibilità di collegamento all'aria esterna
- + Possibilità di canalizzazione dell'aria
- + Kit di ventilazione (optional)

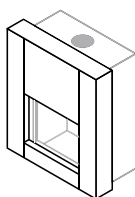


Stûv Stories +Parti frontali

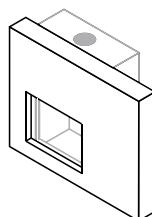
- + Colori puri ed essenziali, concepiti in collaborazione con il colorista Bernard Gilbert
- + In perfetta armonia con il fuoco
- + I colori donano alla vostra giornata sfumature sempre diverse



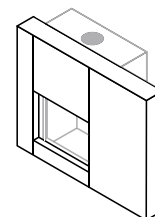
SF1



SF1 AIR*



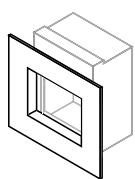
SF2



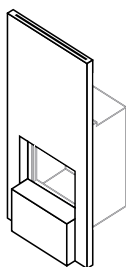
SF2 AIR*

* I modelli AIR sono compatibili con la presa d'aria esterna

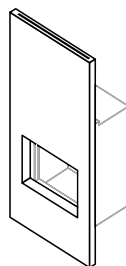
Parti frontali disponibili in uno splendido assortimento di colori



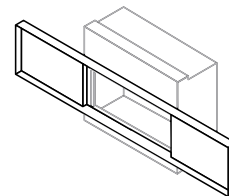
SF4



SF5



SF6



SF8

Stûv Stories +Caminetti da posa

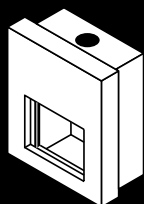
- + Disponibili in 19 diverse colorazioni
- + Disponibili anche in versione ossidata, effetto ruggine
- + Ingresso dell'aria esterna diretta



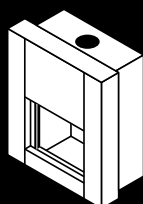
SF2 versione ossidata



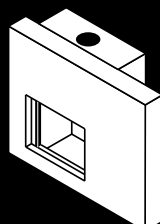
SF2 AIR RAL 9010



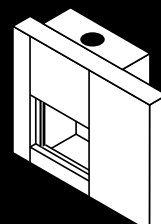
SF1



SF1 AIR*



SF2



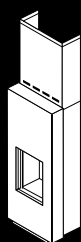
SF2 AIR*

* I modelli AIR sono compatibili con la presa d'aria esterna

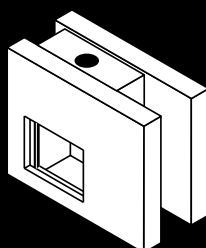
Parti frontali ideali per soddisfare i gusti di più generazioni!



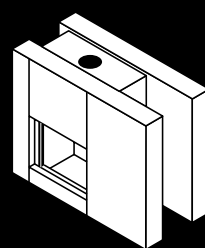
DF7 RAL 9010 (su misura)



SF15



DF2

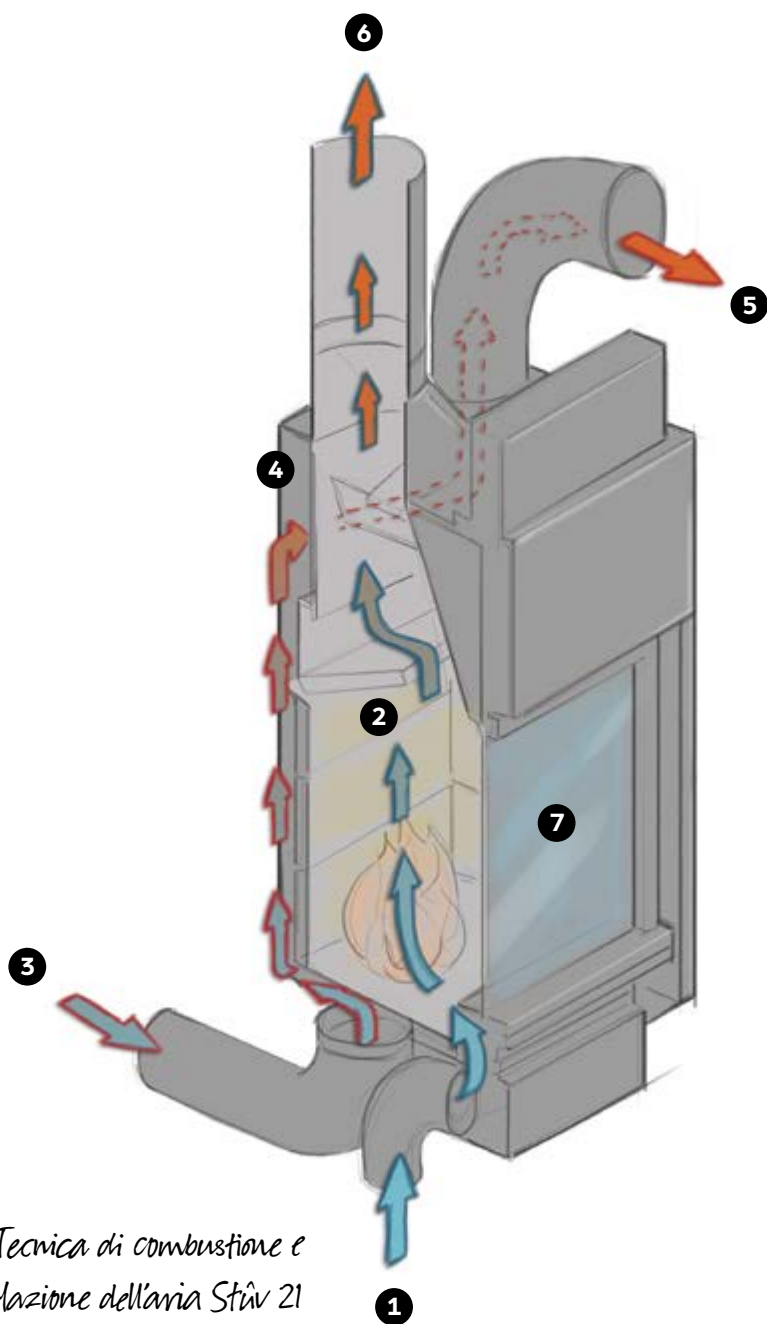


DF2 AIR*

Stûv Stories +Stûv 21

Design puro e
armonioso





Tecnica di combustione e circolazione dell'aria Stiv 21

- 1 Aria di combustione. Illustrazione ingresso dell'aria diretta sotto il focolare
- 2 Combustione. L'immissione dell'aria, la camera di combustione e l'evacuazione dei fumi formano un sistema a tenuta d'aria.
- 3 L'aria di convezione viene prelevata dall'ambiente e riscaldata dal caminetto.
- 4 L'aria di convezione circola all'interno della camera di combustione e cattura il calore dei fumi.
- 5 L'aria riscaldata fuoriesce in modo naturale dal camino e si propaga nella stanza grazie alla convezione naturale.
- 6 I gas bruciati vengono evacuati attraverso la canna fumaria. Illustrazione con evacuazione verticale.
- 7 Il sistema di pulizia consente un apporto di aria che allontana i fumi di combustione dal vetro. In questo modo, è possibile ammirare lo spettacolo delle fiamme in qualsiasi momento.

Stûv Stories +Stûv mobilobox e carrello portalegna



- + Mobilobox: tutto è a portata di mano (fiammiferi, prodotti per la manutenzione, kit barbecue, legna da ardere...)
- + Pratico carrello portalegna, dalle linee sobrie e armoniose: un accessorio indispensabile per tutti i modelli Stûv

Stûv Stories +Stûv barbecue

E se fosse estate tutto l'anno? Da oggi è possibile! Il barbecue Stûv garantisce una cottura dei cibi più sana, grazie alla possibilità di posizionare gli alimenti davanti alle fiamme anziché sulla brace. La cottura per irraggiamento impedisce la carbonizzazione di spiedini, salsicce o pesce causata dalle gocce di grasso che cadono sulla brace. Montare la griglia sulla stufa è un gioco da ragazzi. Inoltre, per non farvi rinunciare proprio a nulla, il tiraggio del caminetto è in grado di aspirare tutti gli odori.



Stûv 21

informazioni tecniche



Caratteristiche tecniche	Stûv 21/65 H	Stûv 21/75 SF	Stûv 21/85 SF	Stûv 21/95 SF
peso del caminetto kg	197	182	234	292
potenza nominale kW	12	10	13	15
spettro di utilizzo kW	8-12	8-11	8-14	10-18
rendimento %	78	80	78	76
emissione di CO %	0,06	0,07	0,08	0,09
emissioni di particolato* mg/Nm ³	13	16	22	18
indice di efficienza energetica (EEI)	104	107	104	101
classe di efficienza energetica	A	A+	A	A
consumo di legna** kg/h	2,3-3,7	2,2-3,1	2,3-4,0	2,9-5,3
lunghezza dei ceppi V/H - cm	33/50	50/50	50/50	60/50
presa d'aria esterna ø mm	100	100	100	100
brevetto	1445541	1445541	1445541	1445541
Optional	Stûv 21/65 H	Stûv 21/75 SF	Stûv 21/85 SF	Stûv 21/95 SF
+ possibilità fuoco aperto	s	s	s	s
+ kit barbecue	o	o	o	o
+ presa d'aria esterna	o	o	o	o
+ kit di ventilazione	o	o	o	o
Dimensioni	21/65-H SF	21/75 SF	21/85 SF	21/95 SF
+ (A) larghezza mm	650	750	850	950
+ (B) profondità mm	490	490	540	590
+ (C 1) altezza max. mm	1455	1137	1295	1455
+ (C 2) altezza min mm	1225	1005	1115	1225
+ (D) larghezza del vetro mm	470	570	670	770
+ (E) altezza del vetro mm	615	456	535	615
+ (F) larghezza d'apertura mm	584	684	784	884
+ (G) altezza d'apertura mm	683	524	603	683
+ (H) diam. della canna fumaria Ø mm	200	180	200	250
+ (I) posizione della canna fumaria mm	196	186	201	221

* metodo di misura DIN +

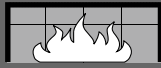
** con il 12 % di umidità

V/H posizione verticale/posizione orizzontale

o optional

s standard

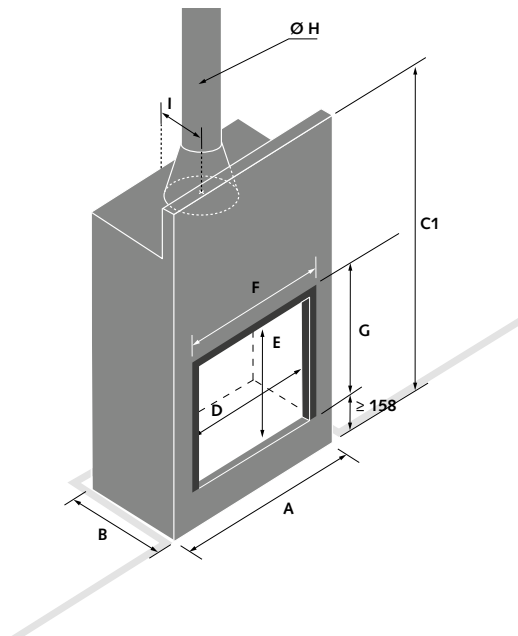
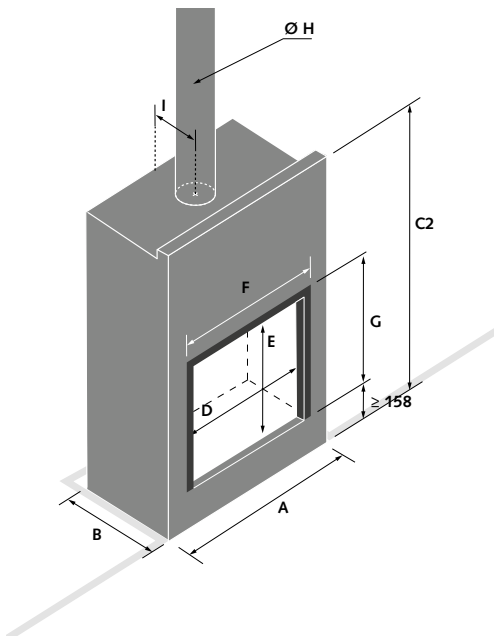
- non disponibile



Stův 21/105 SF	Stův 21/125 SF	Stův 21/135 SF	Stův 21/75 DF	Stův 21/85 DF	Stův 21/95 DF	Stův 21/125 DF
224	305		187	236	297	310
19	21	20	19	22	22	27
7-19	11-23	11-21	9-19	11-21	12-27	14-27
84	76	76	75	75	76	72
0,09	0,10	0,08	0,08	0,06	0,05	0,21
15	22	64	30	15	31	31
113	101	101	100	100	101	95
A+	A	A	A	A	A	A
1,9-5,1	3,2-6,6	3,2-6,2	2,8-6,1	3,3-6,3	3,6-8,0	4,3-8,3
33/80	50/100	50/100	-/50	-/50	-/50	-/100
100	-	-	100	100	100	-
1445541	1445541	1445541	1445541	1445541	1445541	1445541

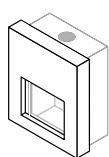
Stův 21/105 SF	Stův 21/125 SF	Stův 21/135 SF	Stův 21/75 DF	Stův 21/85 DF	Stův 21/95 DF	Stův 21/125 DF
s	s	s	s	s	s	s
o	o	o	o	o	o	o
o	-	-	o	o	o	-
o	o	o	o	o	o	o

21/105 SF	21/125 SF	21/135 SF	21/75 DF	21/85 DF	21/95 DF	21/125 DF
1050	1250	1350	750	850	950	1250
496	563	500	670	670	670	670
1040	1295	1040	1136	1295	1455	1295
-	1115	-	1005	1115	1225	1115
870	1070	1170	570	670	770	1070
400	535	400	456	535	615	535
984	1184	1282	684	784	884	1184
469	603	469	524	603	683	603
200	300	250	250	250	250	300
201	221	203	336	336	336	336

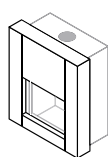


Stûv 21 Parti frontali

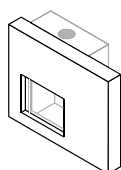
		SF1	SF1 AIR	SF2	SF2 AIR	SF4	SF5	SF6	SF8
21/65H	H	-	-	-	-	1164	-	2010	-
	L	-	-	-	-	1064	-	884	-
	E	-	-	-	-	24	-	70	-
21/75	H	1270	1430	1270	1430	1004	2010	2010	-
	L	1084	1084	1584	1584	1164	984	984	-
	E	200	200	200	200	24	170	70	-
21/85	H	1370	1530	1370	1530	1084	2000	2000	-
	L	1184	1184	1684	1684	1264	1084	1084	-
	E	200	200	200	200	24	170	70	-
21/95	H	1490	1650	1490	1650	1163	2000	2000	-
	L	1284	1284	1784	1784	1364	1184	184	-
	E	200	200	200	200	24	170	70	-
21/105	H	-	-	1164	1325	949	2000	-	481
	L	-	-	1884	1884	1464	1284	-	2400
	E	-	-	200	200	24	170	-	100
21/125	H	1370	-	1370	-	1084	2000	2000	-
	L	1584	-	2084	-	1664	1484	1484	-
	E	200	-	200	-	24	170	70	-
21/135	H	-	-	-	-	918	-	-	-
	L	-	-	-	-	1724	-	-	-
	E	-	-	-	-	24	-	-	-



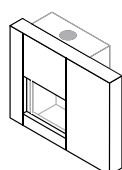
SF1



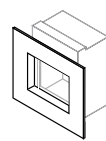
SF1 AIR



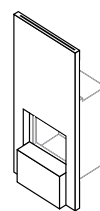
SF2



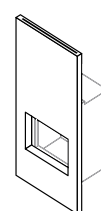
SF2 AIR



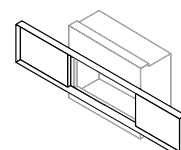
SF4



SF5



SF6

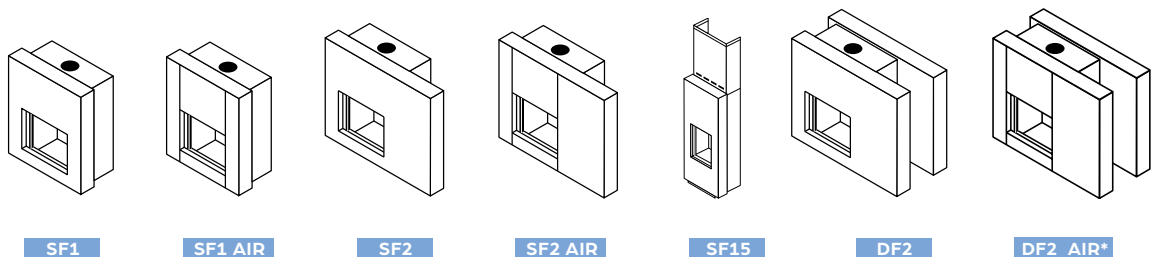


SF8

Stûv 21 Caminetti da posa

		SF1	SF1 AIR	SF2	SF2 AIR	SF15	DF2	DF2 AIR
21/65H	H	-	-	-	-	1977	-	-
	L	-	-	-	-	776	-	-
	P	-	-	-	-	533	-	-
21/75	H	1270	1430	1270	1430	-	1270	1430
	L	1084	1084	1584	1584	-	584	1584
	P	570	570	570	570	-	800	800
21/85	H	1370	1530	1370	1530	-	1370	1530
	L	1184	1184	1684	1684	-	1684	1685
	P	620	620	620	620	-	800	800
21/95	H	1490	1650	1490	1650	-	1490	1650
	L	1284	1284	1784	1784	-	1784	1784
	P	670	670	670	670	-	800	800
21/105	H	-	-	1164	1325	-	-	-
	L	-	-	1884	1884	-	-	-
	P	-	-	570	570	-	-	-
21/125	H	1370	-	1370	-	-	1370	-
	L	1584	-	2084	-	-	2084	-
	P	640	-	640	-	-	800	-

H altezza (mm)
 L larghezza (mm)
 P profondità (mm)
 E spessore apparente della parte frontale (mm)



In evoluzione costante...

Stûv investe in maniera considerevole nella ricerca e nello sviluppo, sia grazie ai propri laboratori sia grazie alla collaborazione con partner specializzati nel campo della combustione.

Ogni singolo dettaglio contribuisce all'ottimizzazione del funzionamento di un focolare. I caminetti Stûv rispondono alle più rigide norme in materia di rispetto dell'ambiente. Poniamo l'accento su ergonomia e semplicità in ogni fase, installazione, utilizzo e manutenzione, al fine di garantire agli utenti un funzionamento ottimale del caminetto.

È per questo motivo che forniamo manuali d'installazione dettagliati, selezioniamo con cura la nostra rete di vendita e organizziamo corsi di formazione per i nostri partner rivenditori e installatori.

La garanzia Stûv

- + I focolari Stûv sono noti per il loro design e per le loro prestazioni. Sono inoltre robusti, sicuri e resistenti nel tempo.
- + I focolari e i loro componenti sono prodotti in Europa con la massima attenzione. Un focolare Stûv, se sottoposto a regolare manutenzione, è un focolare per la vita.
- + Ecco perché Stûv propone ai propri utenti un'estensione della garanzia: tre anni in aggiunta alla garanzia legale, per un totale di 5 anni sul corpo del focolare, 3 sui componenti elettrici e 3 sugli altri componenti.

Cosa fare per ottenere l'estensione della garanzia?

È sufficiente compilare il modulo di garanzia che troverete alla fine delle istruzioni per l'uso e inviare il documento in versione cartacea a Stûv o più semplicemente compilare il modulo online che troverete alla pagina stuv.com.



Tutti i focolari Stûv sono progettati per bruciare unicamente legna con un tasso di umidità inferiore al 20%. Tutti i focolari Stûv sono stati testati secondo le normative EN 13240 CE e EN 13229 CE e in conformità alle seguenti norme ed etichette.

Stûv 21/125 SF: BImSchV 1 (DE), LRV (CH), DIN+ (EU), BE Phase 1 & 2 (BE), AEAI (CH).

Stûv 21/65 H, 61/75 SF & DF, 21/85 SF & DF, 21/95 SF & DF, 21/105 SF: BImSchV 1 & 2 (DE), AEAI (CH), DIN+ (EU), BE Phase 1, 2 & 3 (BE), VKF (CH).

Stûv 125 DF: DIN+ (EU), AEAI (CH).

Stûv 21/135 SF: BImSchV 1 (DE), Opair (CH), DIN+ (EU), AEAI (CH).

Colofone

progettazione Brigitte Boits

scenari Edith Vervest

testi JP Nieuwerkerk

responsabile comunicazione Serge Alhadeff

editore responsabile Gérard Pitance

Documenti e foto non contrattuali. Stûv si riserva il diritto di apportare modifiche senza preavviso.

Il presente opuscolo è stato redatto con la massima attenzione. L'azienda declina tuttavia qualsiasi responsabilità per eventuali refusi e/o errori.

crediti fotografici: pp. 16, 24 ©Atelier Blink & Jacky Lecouturier,
pp.11, 32-36 : © François Chevalier, pp. 28, 31 © Laurent Brandajs;
p. 29 © Jean-Yves Clément;
p. 22 : © William Reue; pp.5, 24 © Luc Roymans; p. 27 © O. Szczepaniak;
p. 27 © Olivier samso, Arcand/Osa images;
pp. 12, 14, 15, 18, 23, 25, 30, 32, 34, 37, 43 © Olivier Vandentempel

Stûv Stories

+ Scoprite tutti i prodotti della gamma Stûv

+ legna

Stûv 16 | Stûv 21 | Stûv 22 |

Stûv 30 | Stûv 30-compact |

Stûv microMega

+ gas

Stûv tulp

+ pellet

Stûv P-10

Importatori esclusivi per l'Italia :
Mont-Export S.r.l. - Via G. Pastore 54 / 56
31029 Vittorio Veneto (TV)
T +39 0438 94 07 88
info@montexport.it - www.montexport.it

I focolari Stûv sono progettati
e fabbricati da: **Stûv nv**
rue Jules Borbouse 4
B - 5170 Bois-de-Villers
Belgio
info@stuv.com
stuv.com

Cercaci su



stûv

The essential fire

stûv₂₂

Monoblocchi con vetro a scomparsa
monofacciali e bifacciali

22

SHURE

Stûv, il fuoco essenziale

I prodotti della gamma Stûv nascono per portare calore e comfort nella vostra abitazione. Il design Stûv ambisce a combinare estetica e funzionalità all'interno di forme pure ed una solida tecnologia. Migliorare ciò che offre il fuoco attraverso il design significa più performance, ma con maggiore semplicità di utilizzo. Significa innovare fino a trovare una sintonia con l'ambiente. Una fonte di riscaldamento a legna performante, un elemento fulcro della vostra casa.

Là dove sognate di abitare, Stûv crea il vostro focolare.

La famiglia Stûv 22,
una combinazione di
tecnica ed estetica



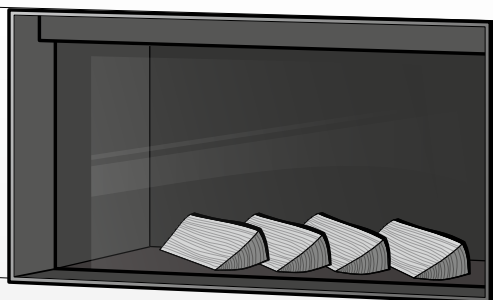
Gli Stûv 22 sono monoblocchi con vetro a scomparsa verticale. Disponibili in diversi formati ed in versione mono e bifacciale, questi modelli sono concepiti per ottimizzare le potenzialità del fuoco, integrandosi al contempo in progetti decorativi in cui ogni singolo dettaglio è importante. Grazie alla varietà di profili e rivestimenti disponibili, lo Stûv 22 riesce sempre ad interpretare il vostro modo di vestire il fuoco, senza compromessi in termini di performance e piacere di utilizzo.



Stûv 22 – monoblocchi monofacciali e bifacciali

Stûv 22-110

- + Monofacciale o bifacciale
- + Carico all'avvio e a regime:
4 ceppi da 33 cm
- + Regolazione da 5 a 18 kW
(monofacciale) / da 8 a 23 kW
(bifacciale)

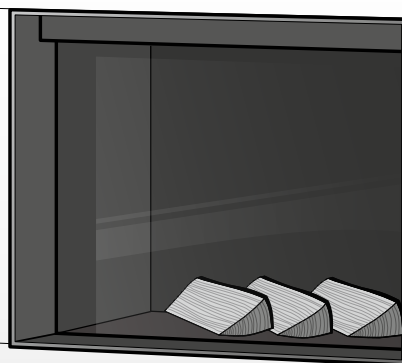


47

110

Stûv 22-90

- + Monofacciale o bifacciale
- + Carico all'avvio e a regime:
3 ceppi da 33 cm
- + Regolazione da 5 a 16 kW
(monofacciale) / da 7 a 19 kW
(bifacciale)



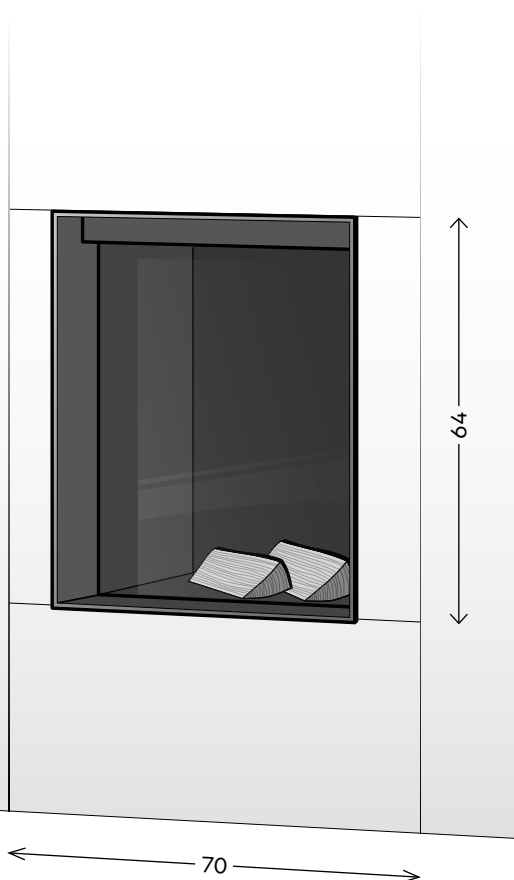
57

90

- + Gamma di monoblocchi con vetro a scomparsa con alto grado di ermeticità
- + Disponibile in diverse larghezze 70 cm, 90 cm e 110 cm per adattarsi alle varie esigenze di riscaldamento
- + Ampia regolazione della potenza: ciò consente di ridurre il fuoco quando viene raggiunta la temperatura desiderata
- + Possibilità di prelevare l'aria comburente all'esterno. In questo caso, il monoblocco non consuma l'aria ambiente.
- + Sistema di apporto aggiuntivo di aria esterna al momento dell'apertura del vetro per evitare fuoriuscite di fumo
- + Possibilità di canalizzare l'aria riscaldata, con o senza ventilatore, per diffondere il calore nell'ambiente
- + Moltissime possibilità di finitura (strutture per la personalizzazione, profili, rivestimenti frontali o coprenti)

Stûv 22-70

- + Monofacciale
- + Carico all'avvio e a regime:
2 ceppi 33 cm
- + Regolazione da 4 a 12 kW



La forma
si adatta alla
funzione



Efficienza

A vetro chiuso, il monoblocco è una fonte di riscaldamento altamente performante. I canali d'aria garantiscono una combustione ad elevato rendimento e il registro consente una regolazione della potenza in funzione delle esigenze.



Autenticità

Il vetro scorre verso l'alto per nascondersi integralmente ed il monoblocco si trasforma in caminetto aperto. Aperto o chiuso, nessun elemento perturba la visione del fuoco.

Tecnologia brevettata Stûv

La tecnologia brevettata Stûv consente di nascondere completamente il profilo antina e le guide di scorrimento del vetro, rivestendoli con un elemento decorativo. Questo elemento di rivestimento può essere in acciaio (cornice decorativa Stûv) o personalizzato con un materiale di vostra scelta. Questa tecnologia, che garantisce un elevato grado ermetico, offre una combustione estremamente pulita, con un ampio spettro di regolazione (da 5 a 18 kW per Stûv 22-110 monoblocchi monofacciali).

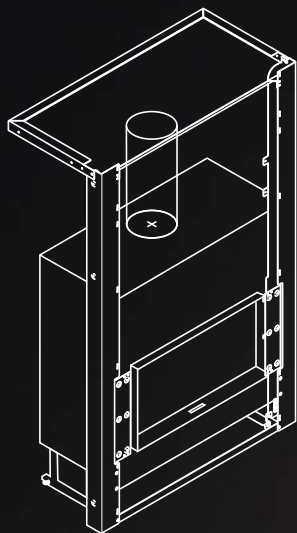


Apertura per la pulizia e la manutenzione

Al fine di consentire la manutenzione, profilo e rivestimento sono basculanti, garantendo così l'accesso alla superficie interna del vetro e ai componenti tecnici del monoblocco, senza bisogno di interventi di smontaggio!

Stûv 22 – struttura per integrazione

- + Struttura che consente l'isolamento del monoblocco e del suo rivestimento mediante appositi pannelli
- + Personalizzazione possibile con un materiale di finitura a vostra scelta che può arrivare a raso dell'apertura
- + Disponibile per monoblocchi monofacciali e bifacciali





L'integrazione
del fuoco
oltre lo stile
minimale

Stûv 22 – cornice S4

- + La cornice S4 consente l'installazione del monoblocco in posizione arretrata rispetto alla muratura, proteggendola dall'irraggiamento
- + Disponibile nelle larghezze 70 cm, 90 cm e 110 cm
- + Compatibile con i modelli monofacciali e bifacciali



Equilibrio tra purezza delle linee e sensazione di calore





Vetro laccato: finitura di alta qualità
disponibile in 3 colori.



Per la pulizia o la manutenzione, l'anta si apre
in modalità 'a ribalta'.



Stûv 22 – cornice A4

- + La cornice A4 si applica intorno alla bocca fuoco e consente di nascondere la muratura, le guarnizioni ed il meccanismo di apertura, proteggendoli dall'irraggiamento
- + Disponibile nelle larghezze 70 cm, 90 cm e 110 cm
- + Disponibile per monoblocchi monofacciali e bifacciali
- + Disponibile in vetro laccato (nero opaco, moka opaco e bianco lucido) o in finitura acciaio ruggine



Stûv 22 – cornice C2

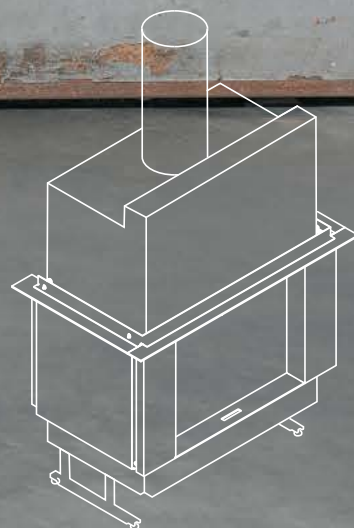
Spalle parallele
incorniciano
le fiamme





Il rivestimento C2 veste le pareti laterali del monoblocco e offre nuove soluzioni di installazione. Il monoblocco poggia su un basamento ed è sovrastato da una cappa, entrambi elementi da far realizzare al vostro installatore. A voi studiare il progetto del vostro caminetto!

- Disponibile nelle larghezze 70 cm, 90 cm e 110 cm
- Compatibile esclusivamente con i modelli monofacciali



Stûv 22 – cornice L4

La cornice L4 amplia l'aspetto dello Stûv 22 rimarcandone la presenza.

- + Versione con finitura in acciaio verniciato a polvere (Dark Grey, Concrete Grey) o acciaio ruggine
- + Versione cornice in acciaio con elementi verticali da rivestire con materiale a vostra scelta (legno, pietra, ceramica, vetro,...)
- + Larghezza realizzabile anche su misura
- + Disponibile per monoblocchi 22/90 e 22/110
- + Compatibile con i modelli monofacciali e bifacciali



Stûv 22-90 con cornice L4 acciaio Dark Grey



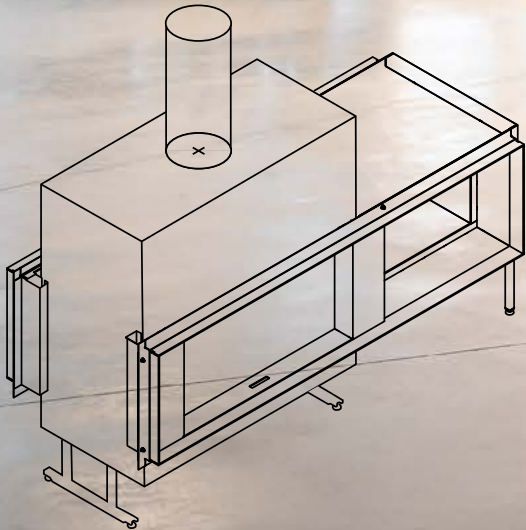
Stûv 22-90 con cornice L4 personalizzato con rivestimento in rovere

Stûv 22 – cornice D3

La cornice D3 crea una configurazione ad angolo e consente alla serie Stûv 22 di offrire nuove soluzioni di arredo.

- + Disponibile per monoblocchi 22/70, 22/90 e 22/110
- + Versione con nicchia a sinistra o a destra
- + Larghezza realizzabile anche su misura





Stûv 22 – cornice D4

La cornice D4 include una nicchia per riporre la legna, posizionata il più vicino possibile al monoblocco.

- + Versione con nicchia a sinistra, a destra o da ambo le parti
- + Disponibile per versione monofacciale e bifacciale (nicchia passante)
- + Disponibile per monoblocchi 22/70, 22/90 e 22/110
- + Larghezza realizzabile anche su misura
- + Griglie portalegna per nicchia (optional)



Stûv 22 – frontali DS

Il frontale DS offre una soluzione estetica globale integrando funzionalità aggiuntive.



Stûv 22-110 con frontale DS in finitura acciaio ruggine – vista sull'uscita d'aria calda integrata

- + Installazione facilitata: la nicchia viene rivestita dalla parte frontale
- + Profondità d'incasso ridotta
- + Accessibilità completa al monoblocco ed al suo collegamento alla canna fumaria
- + Uscita d'aria calda integrata (no griglie antiestetiche)
- + Finitura in acciaio verniciato a polvere (Dark Grey, Concrete Grey e bianco) o finitura acciaio ruggine
- + Disponibile nelle larghezze 70 cm, 90 cm e 110 cm
- + Compatibile con i modelli monofacciali e bifacciali



Stûv 22 – caminetto con rivestimento integrale SF

- + Installazione facilitata, tempi di installazione più brevi, non necessita di lavori di finitura
- + Prodotto “chiavi in mano” – risultato estetico senza sorprese
- + Configurazione ancor più efficiente grazie all’irraggiamento del tubo a vista
- + Disponibile per i monoblocchi 22/90 e 22/110
- + Versione simmetrica stretta SF1 e asimmetrica SF2 a destra o sinistra
- + Colori: Dark Grey, Concrete Grey, bianco e finitura acciaio ruggine
- + Carrello portalegna (optional)



Stûv 22-110 con rivestimento SF1 in acciaio ruggine

La soluzione “caminetto con rivestimento integrale” consiste in una struttura metallica che riveste tutto l’insieme del monoblocco, combinando estetica e funzionalità.

L'estetica del caminetto combinata alla praticità della stufa



Stûv 22-110 con rivestimento SF2 destro Dark Grey

Stûv 22 – rivestimento integrale DF

- + Disponibile per i modelli bifacciali 90 cm e 110 cm
- + Versione simmetrica stretta DF1, asimmetrica DF2, simmetrica larga DF7
- + Colori: Dark Grey, Concrete Grey, bianco e finitura acciaio ruggine
- + Carrello portalegna (optional)



Stûv 22-110 DF con rivestimento bianco DF7



La purezza delle linee
nei minimi dettagli

Stûv mobilobox e carrello portalegna

- + Mobilobox : mobiletto portaoggetti su ruote per riporre tutto ciò che può servire per il fuoco (fiammiferi, prodotti per la pulizia, legnetti....)
- + Carrello portalegna: pratico e robusto per il trasporto e lo stoccaggio estetico della legna. Disponibile nelle profondità 40 cm e 50 cm e in diverse altezze.



Kit barbecue Stûv

Il kit barbecue Stûv è l'accessorio che vi permette di cucinare alla griglia nel vostro Stûv 22. Il vassoio di contenimento e la doppia griglia vengono fissati al caminetto nella sua configurazione a vetro aperto. Gli alimenti posizionati tra le due griglie vengono posti davanti alle fiamme, senza toccarle. I grassi di cottura colano sulle ceneri senza infiammarsi. E come se non bastasse, gli odori di cottura vengono aspirati dal tiraggio del camino.



Stûv 22 – combustione



Vetro chiuso

- 1 Predisposizione al collegamento diretto della presa d'aria esterna (nella parte inferiore o posteriore del caminetto)
- 2 Combustione. L'aria comburente, la camera di combustione e l'evacuazione dei fumi formano un sistema a tenuta d'aria che non interferisce con l'isolamento e la ventilazione dell'edificio.
- 3 Il sistema di pulizia consente un apporto di aria che allontana i fumi di combustione dal vetro. In questo modo, è possibile ammirare lo spettacolo delle fiamme in qualsiasi momento.
- 4 I fumi vengono deviati mediante uno scambiatore di calore, quindi vengono evacuati attraverso la canna fumaria

Vetro aperto

- 5 In modalità fuoco aperto, l'aria prelevata dall'esterno dell'abitazione viene condotta all'ingresso dell'apertura del caminetto (sovralimentazione per bypass). Il fuoco aperto non consuma l'aria calda della stanza e quindi non cambia l'equilibrio della ventilazione interna.
- 6 In modalità fuoco aperto, la valvola si apre e lascia passare i fumi senza deflettori verso la canna fumaria. Il tiraggio necessario è ridotto, così come il rischio di ritorno di fumo nella stanza.



Stûv 22 – convezione



Vetro chiuso

- 7 L'aria ambiente viene attirata in modo naturale per essere riscaldata.
- 8 L'aria di convezione circola attraverso le intercapedini che circondano la camera di combustione.
- 9 L'aria riscaldata fuoriesce in modo naturale dal camino e si propaga nella stanza.

Può essere aggiunto un ventilatore per accelerare il flusso e aumentare la ripartizione di calore.

Stûv 22

informazioni tecniche



Caratteristiche tecniche	Stûv 22-70 SF	Stûv 22-90 SF	Stûv 22-110 SF	Stûv 22-90 DF	Stûv 22-110 DF
peso del caminetto kg	250	250	250	296	314
potenza nominale kW	11	15	16,5	17	20
spettro di utilizzo kW	4-12	5-16	5-18	7-19	8-23
rendimento %	80	80	80	80	77
emissione di CO %	0,08	0,08	0,09	0,09	0,08
emissioni di particolato* mg/Nm ³	20	12	26	17	25
indice di efficienza energetica (EEI)	107	107	107	107	102
classe di efficienza energetica	A+	A+	A+	A+	A
consumo di legna** kg/h	1,2-3,8	1,6-5	1,6-5,6	2,2-5,9	2,6-7,5
lunghezza dei ceppi V/H - cm	50/33	-/50	-/80	-/50	-/80
presa d'aria esterna ø mm	160	160	160	160	160
brevetto	EP1445541	EP1445541	EP1445541	EP1445541	EP1445541
Dotazioni	Stûv 22-70 SF	Stûv 22-90 SF	Stûv 22-110 SF	Stûv 22-90 DF	Stûv 22-110 DF
+ possibilità fuoco aperto	s	s	s	s	s
+ collegamento all'aria esterna	s	s	s	s	s
+ ventilazione forzata	o	o	o	-	-
+ interno chiaro	o	o	o	-	-
+ interno scuro	o	o	o	s	s
+ kit barbecue	o	o	o	o	o
Dimensioni	Stûv 22-70 SF	Stûv 22-90 SF	Stûv 22-110 SF	Stûv 22-90 DF	Stûv 22-110 DF
+ (A) larghezza mm	710	910	1110	910	1110
+ (B) profondità mm	505	505	505	584	584
+ (C1) altezza min. mm	1450	1330	1130	1413	1313
+ (C2) altezza max. mm	1830	1710	1510	1793	1693
+ (D) larghezza del vetro mm	470	670	870	670	870
+ (F) larghezza d'apertura mm	600	500	400	500	400
+ (F) altezza d'apertura telaio mm	640	570	470	570	470
+ (G) diam. della canna fumaria ø mm	180	200	200	250	250
+ (H) posizione della canna fumaria mm	213	213	213	292	292

* metodo di calcolo DIN+

** con il 12 % di umidità

V/H posizione verticale/posizione orizzontale

s standard

o optional

- non disponibile

Cornici

S4	✓	✓	✓	✓	✓
A4	✓	✓	✓	✓	✓
L4	-	✓	✓	✓	✓
D3 sinistra	✓	✓	✓	-	-
D3 destra	✓	✓	✓	-	-
D4	✓	✓	✓	✓	✓
C2	✓	✓	✓	-	-

Frontali

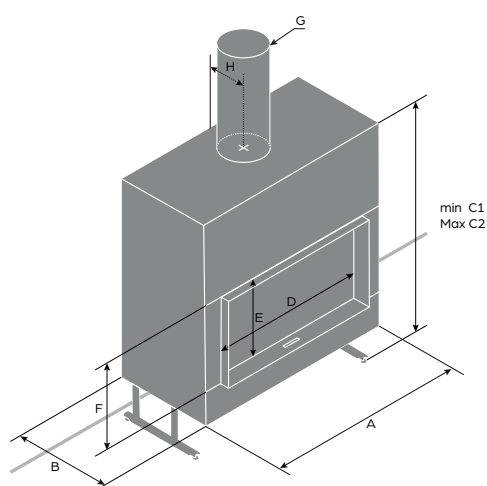
DS	✓	✓	✓	✓	✓
SF1	-	✓	✓	-	-
SF2 sinistra	-	✓	✓	-	-
SF2 destra	-	✓	✓	-	-

Rivestimenti

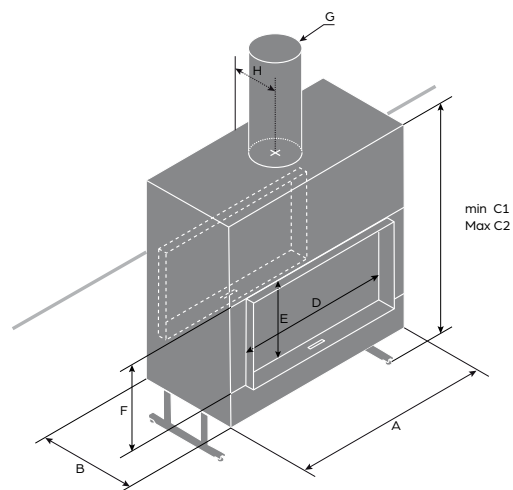
SF1	-	✓	✓	-	-
SF2 sinistra	-	✓	✓	-	-
SF2 destra	-	✓	✓	-	-
DF1	-	-	-	✓	✓
DF2	-	-	-	✓	✓
DF7	-	-	-	✓	✓

Struttura da personalizzare

Struttura da personalizzare	✓	✓	✓	✓	✓
-----------------------------	---	---	---	---	---



Stûv 22 monofacciale



Stûv 22 bifacciale

Stûv 22 Cornici e rivestimenti

Stûv 22-70 SF Stûv 22-90 SF Stûv 22-110 SF Stûv 22-90 DF Stûv 22-110 DF

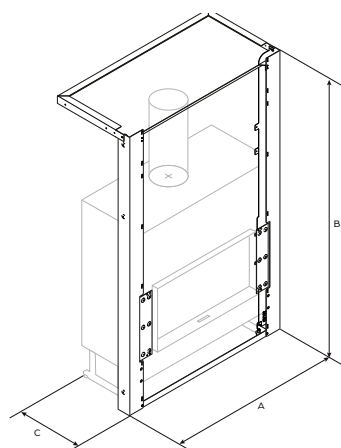
Cornici

S4	A	735	935	1135	935	1135
	B	675	605	505	605	505
	C	635	635	635	845*	845*
A4	A	780	980	1180	980	1180
	B	750	680	580	680	580
	C	545	545	545	804*	804*
L4	A	/	1970	1970	1970	1970
	B	/	605	505	605	505
	C	/	635	635	845*	845*
D3	A	1700	1900	1900	/	/
	B	665	590	495	/	/
	C	510	510	510	/	/
	D	535	535	535	/	/
D4	A	1700	1900	1900	1900	1900
	B	665	595	495	595	495
	C	612	612	612	800*	800*
C2	A	810	1010	1210	/	/
	B	690	590	490	/	/
	C	566	566	566	/	/

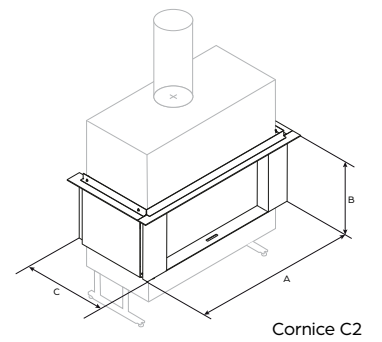
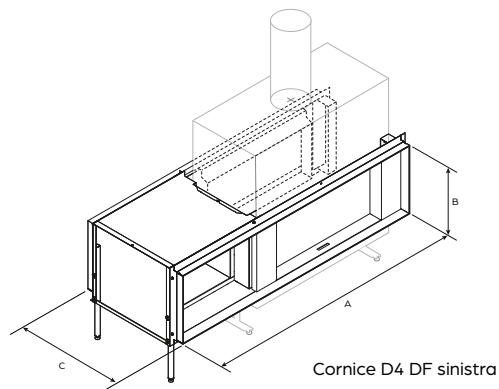
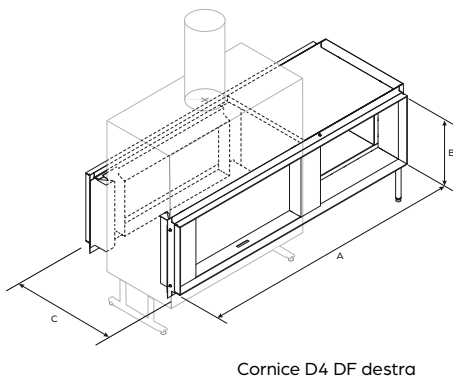
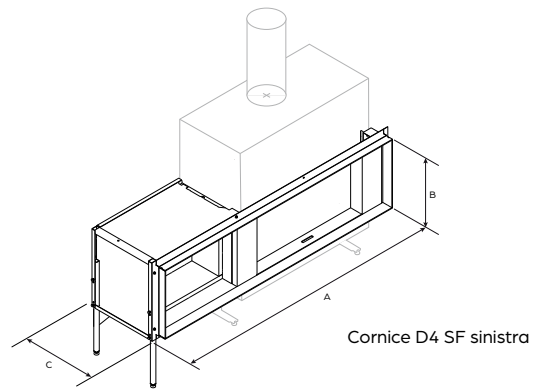
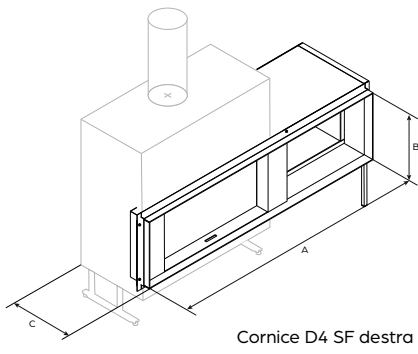
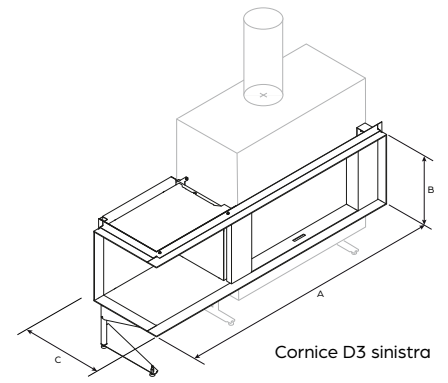
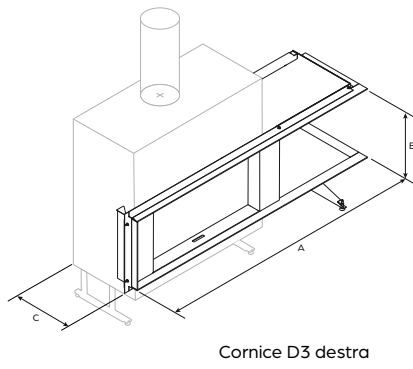
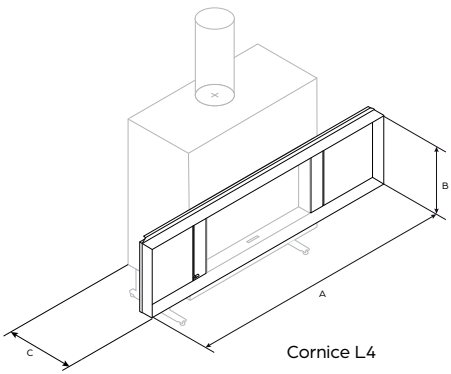
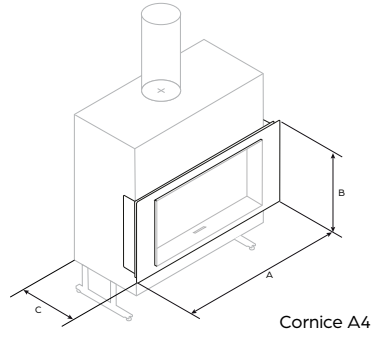
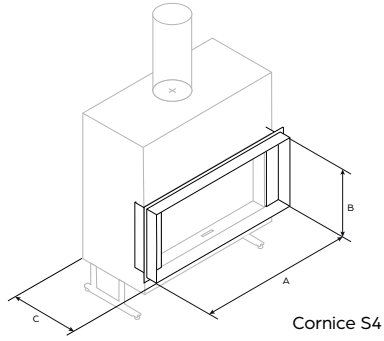
Struttura da decorare

A	895	1095	1295	1095	1295
B	2060	2060	2060	2060	2060
C	540	540	540	650*	650*

* / nel caso di una cornice / copertura identica su ciascun lato



Struttura da personalizzare



Stûv 22 Cornici e rivestimenti

Stûv 22-70 SF Stûv 22-90 SF Stûv 22-110 SF Stûv 22-90 DF Stûv 22-110 DF

Frontali

DS	A	795	995	1195	995	1195
	B	1770	1730	1530	1605	1505
	C	575	575	575	714*	714*
SF1	A	/	1074	1274	/	/
	B	/	1610	1510	/	/
	C	/	570	570	/	/
SF2	A	/	1635	1835	/	/
	B	/	1610	1510	/	/
	C	/	570	570	/	/

Rivestimenti

SF1	A	/	1074	1274	/	/
	B	/	1610	1510	/	/
	C	/	580	580	/	/
SF2	A	/	1635	1835	/	/
	B	/	1610	1510	/	/
	C	/	580	580	/	/
DF1	A	/	/	/	1074	1274
	B	/	/	/	1610	1510
	C	/	/	/	712	712
DF2	A	/	/	/	1635	1835
	B	/	/	/	1610	1510
	C	/	/	/	712	712
DF7	A	/	/	/	2196	2396
	B	/	/	/	1610	1510
	C	/	/	/	712	712

* / nel caso di una cornice / copertura identica su ciascun lato

Colori disponibili



DarkGrey



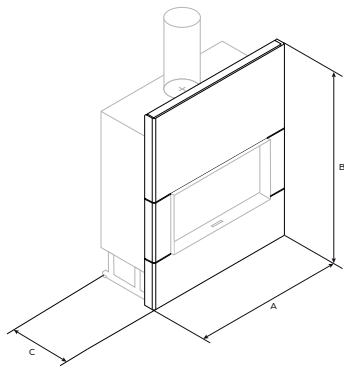
ConcreteGrey



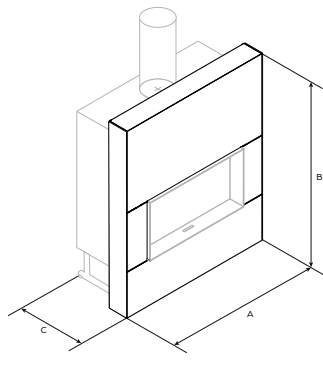
RAL9010



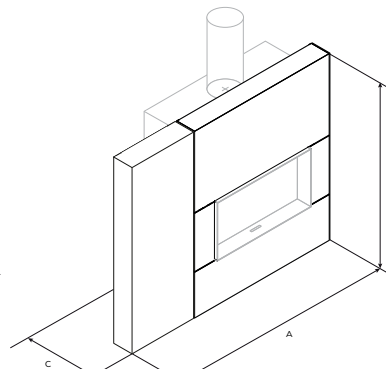
Acciaio ruggine



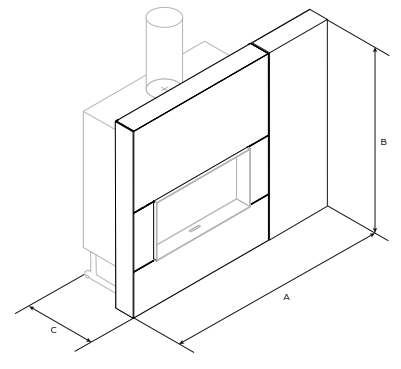
Frontali DS



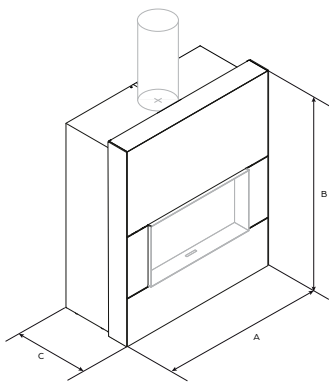
Frontali SF1



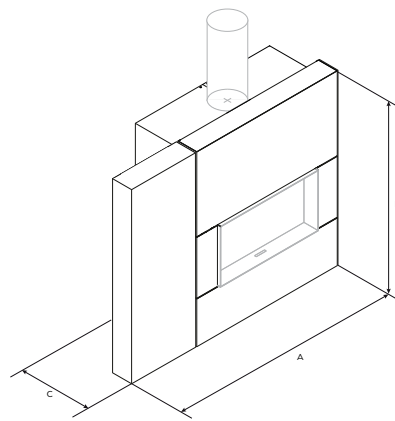
Frontali SF2 sinistra



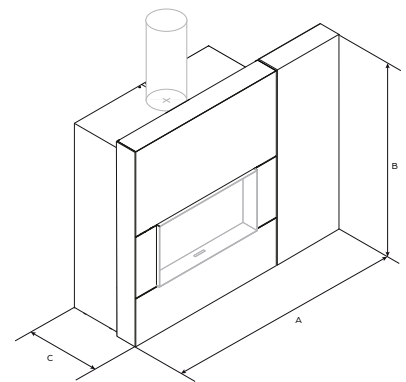
Frontali SF2 destra



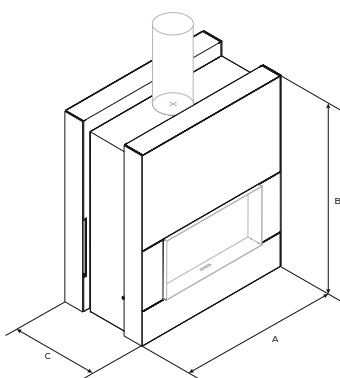
Rivestimento SF1



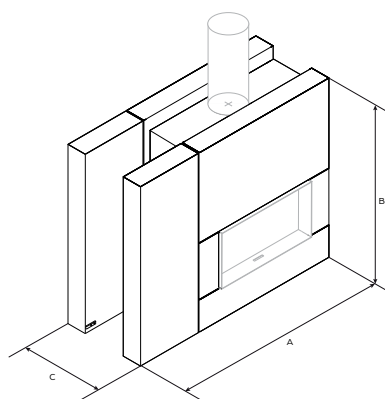
Rivestimento SF2 sinistra



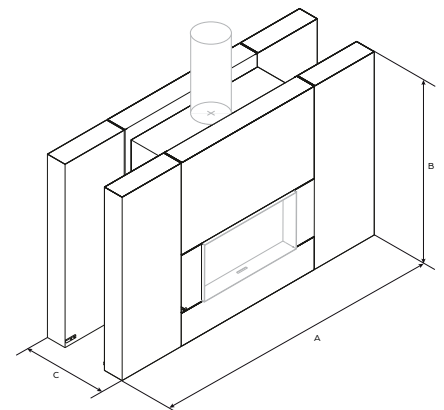
Rivestimento SF2 destra



Rivestimento DF1



Rivestimento DF2



Rivestimento DF7



In evoluzione costante...

Stûv investe continuamente in ricerca e sviluppo sia nei propri laboratori, sia grazie alla collaborazione con partner specializzati nel campo della combustione. Ogni singolo dettaglio contribuisce all'ottimizzazione del funzionamento di un focolare. Gli apparecchi Stûv soddisfano le normative più severe in materia di rispetto ambientale.

Tutti i monoblocchi sono stati testati conformemente alle norme ed etichette: EN 13229 CE, BimSchV1 & 2 (DE), Opair(CH), DINplus (N-EU), BE Fase 1, 2 & 3, EcoDesign (EU). Tutti i modelli della gamma Stûv sono progettati per bruciare legna con un contenuto di umidità inferiore al 20%.

La garanzia Stûv

- + I focolari Stûv sono noti per il loro design e per le loro prestazioni. Sono inoltre robusti, sicuri e resistenti nel tempo.
- + I focolari ed i loro componenti sono prodotti in Europa con la massima attenzione. Un focolare Stûv, se sottoposto a regolare manutenzione, è un focolare per la vita.
- + Ecco perché Stûv propone ai propri utenti un'estensione della garanzia: tre anni in aggiunta alla garanzia legale, per un totale di 5 anni sul corpo del focolare, 3 sui componenti elettrici e tre sugli altri componenti. Vedi dettagli su stuv.com.
- + Cosa fare per ottenere l'estensione della garanzia? Compilare il modulo online su stuv.com.

Colofone

progettazione Brigitte Boits

fotografia François Chevalier

scenari Edith Vervest

responsabile comunicazione Serge Alhadeff

editore responsabile Gérard Pitance

Documenti e foto non contrattuali. Stûv si riserva il diritto di applicare modifiche senza preavviso. Questa brochure è stata preparata con la massima cura; tuttavia, non ci assumiamo alcuna responsabilità per eventuali errori che possano essere presenti.



Scoprite tutti i prodotti della gamma Stûv

+ legna

Stûv 16 | Stûv 21 | Stûv 22 |

Stûv 30 | Stûv 30-compact |

Stûv microMega

+ gas

Stûv tulp

+ pellet

Stûv P-10

Importatori esclusivi per l'Italia :
Mont-Export S.r.l. - Via G. Pastore 54 / 56
31029 Vittorio Veneto (TV)
T +39 0438 94 07 88
info@montexport.it - www.montexport.it

I focolari Stûv sono progettati
e fabbricati da: **Stûv nv**
rue Jules Borbouse 4
B - 5170 Bois-de-Villers
Belgio
info@stuv.com
stuv.com

Cercaci su



stûv

The essential fire

stûv₃₀

Linee pure ed essenziali,
eccezionali possibilità di utilizzo

30

Stûv Stories +Stûv 30

Tre fonti di
ispirazione: calore,
innovazione ed
estetica

stuv.com

Stûv Stories

Benvenuti nel mondo Stûv! I nostri prodotti garantiscono un perfetto equilibrio d'arredo tra gli ambienti della vostra abitazione e raccontano una storia semplice, ricca di calore, sobrietà e performance, in cui l'estetica diventa funzionale e gli oggetti si fondono con gli elementi architettonici. Per Stûv, le parole d'ordine sono qualità e purezza. Migliorare è sinonimo di semplificare. È "umanizzazione" del design e innovazione costante, finalizzata alla ricerca dell'armonia perfetta tra piacere e rispetto dell'ambiente. Stûv, uno stato d'animo autentico.

Stûv Stories +Stûv 30

Tre modalità di
funzionamento del
tutto rivoluzionari





Modello presentato: Stùv 30 con lastra della base



In virtù di un eccezionale carattere polivalente, Stûv 30 soddisfa ogni vostro desiderio. Focolari da incasso, stufe a legna e caminetti da posa... Stûv 30 è la soluzione perfetta per ogni vostra esigenza. Potrete usufruire di tre modalità di funzionamento che garantiscono un connubio perfetto tra forma e funzionalità, estetica e architettura degli interni. E, come se non bastasse, grazie all'avanzato sistema di combustione, potrete lasciarvi suggestionare dal fuoco acceso e contare su un rendimento elevato.



Stûv Stories +Stûv 30

L'eccezionale carattere
polivalente della
famiglia Stûv 30

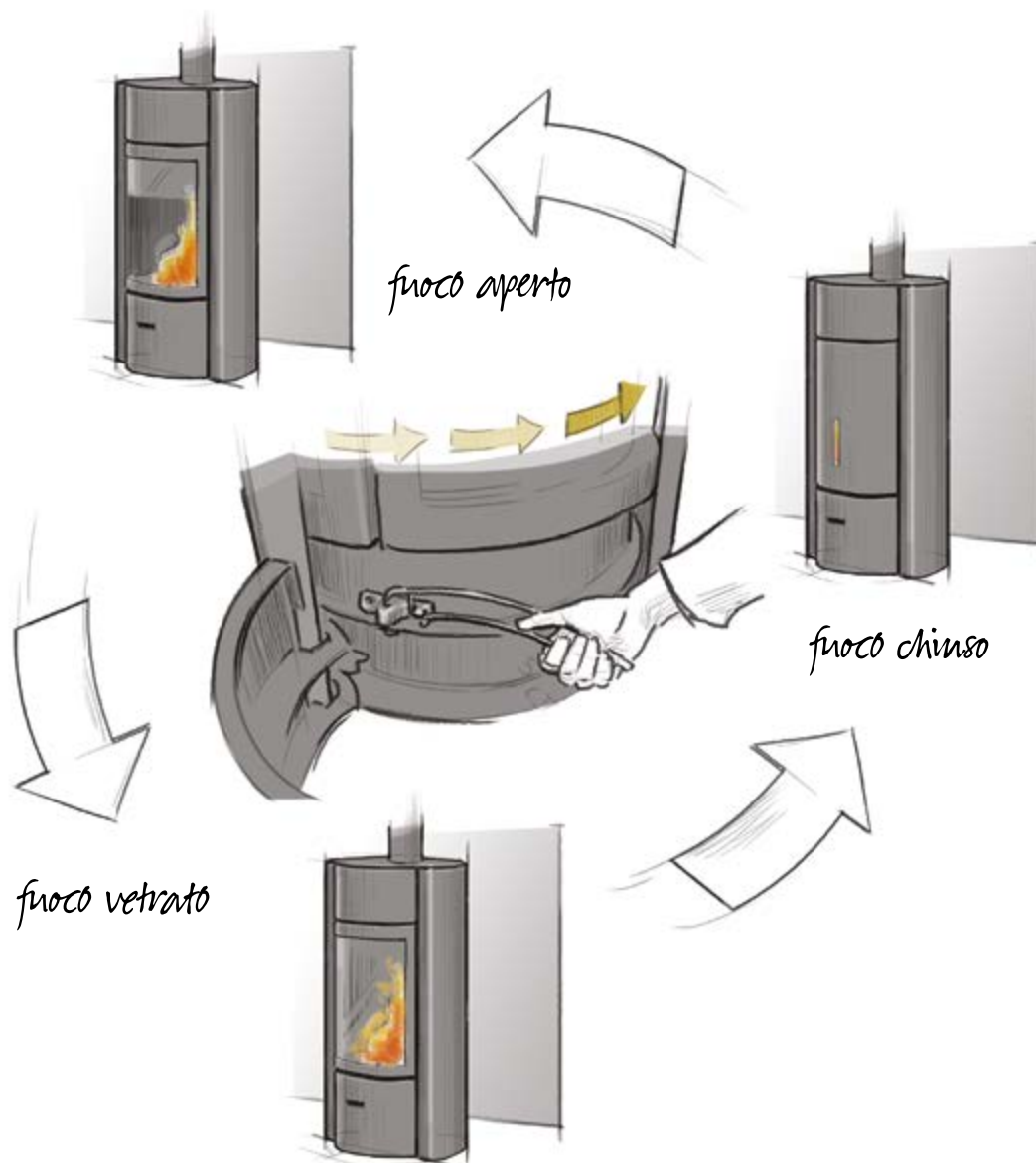


la bellezza di un
design
funzionale

 **Stûv Stories**

Tre antine, tre ambienti

Il passaggio da una modalità di funzionamento all'altra è un gioco da ragazzi: basterà ruotare il tamburo del vostro Stûv 30 fino a quando l'antina desiderata non sia posizionata davanti all'apertura della stufa. L'antina vetrata offre una visione delle fiamme spettacolare e le sue eccellenti prestazioni garantiscono sicurezza, tutela dell'ambiente e risparmio. L'antina piena rallenta il fuoco e offre un rendimento ottimizzato. Con la modalità fuoco aperto potrete godere appieno del crepitio delle fiamme, dell'odore tipico della legna che brucia e persino preparare una buona grigliata con il kit barbecue disponibile come accessorio!



Stûv Stories +Stûv 30. Una scelta di lusso

- + Fuoco vetrato : per ammirare lo spettacolo delle fiamme in tutta sicurezza
- + Fuoco chiuso : per ottenere prestazioni ottimizzate
- + Fuoco aperto : per scoprire il fuoco in tutta la sua autenticità



fuoco vetrato



fuoco chiuso

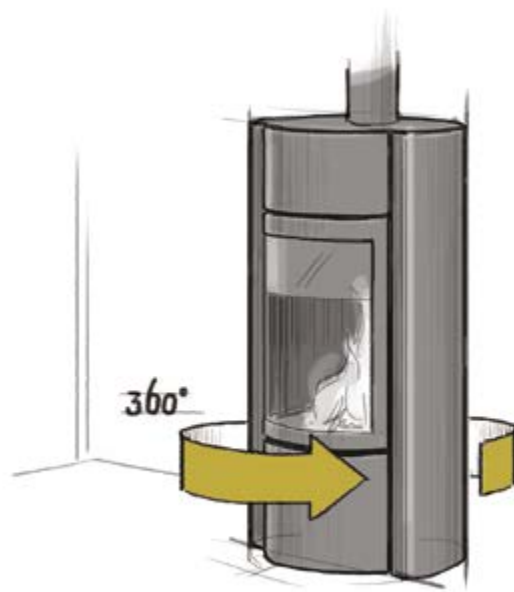


fuoco aperto

Un vantaggio a 360°

Per godere appieno della sensazione di calore avvolgente e della visione ottimizzata delle fiamme, potrete installare lo Stûv 30 su una base orientabile invisibile, girando ad esempio il focolare verso il salotto o la sala da pranzo.

+ Pratica soluzione opzionale dello Stûv 30 e del 30-H: base orientabile per ruotare il focolare





Stûv Stories +Stûv 30

Approfittate di
un'esperienza
professionale di
elevata qualità

Stûv Stories +Stûv 30

- + Tre modalità di funzionamento
- + Possibilità di collegamento all'aria esterna
- + Base girevole per rotazione stufa (optional)
- + Base di protezione a pavimento (optional)

Più calore,
più innovazione,
più possibilità
di utilizzo

Una soluzione senza tempo ma rivoluzionaria

Lo Stûv 30 è la primissima stufa dotata di tre modalità di funzionamento. Ancora oggi, le tre antine, che ruotano adattandosi alle vostre esigenze, esprimono il carattere rivoluzionario del marchio. L'opzione con vetro vi invita ad ammirare l'ammaliante spettacolo delle fiamme; se invece girate l'antina, con l'opzione fuoco aperto potrete godere del crepitio del fuoco e di un piacevole tepore. L'antina chiusa garantirà infine una temperatura gradevole in tutta la casa. Passare da una modalità di funzionamento all'altra è un gioco da ragazzi: basterà ruotare l'antina desiderata posizionandola davanti all'apertura della stufa. Non vi resta dunque che godervi il momento!



Stûv Stories +Stûv 30-H

Approfittate dei
vantaggi offerti dalla
tecnologia di accumulo
del calore

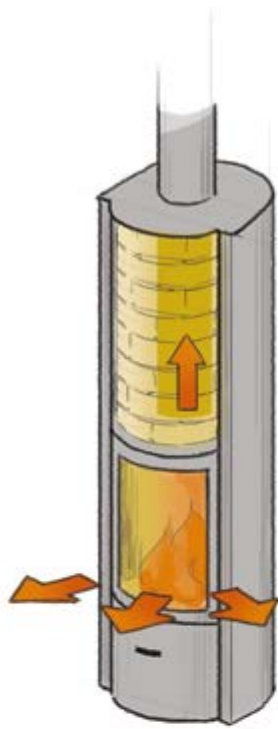




- + Tre modalità di funzionamento
- + Possibilità di collegamento all'aria esterna
- + Kit accumulo (optional)
- + Base girevole per rotazione stufa (optional)
- + Base di protezione a pavimento (optional)

Stûv Stories +Stûv 30-H ad accumulo

Lo Stûv 30-H offre anche un nucleo accumulatore in grado di immagazzinare una parte del calore. Dopo aver spento il focolare, l'energia accumulata continua a diffondersi nel corso della giornata, prolungando in tal modo la sensazione di tepore e benessere.



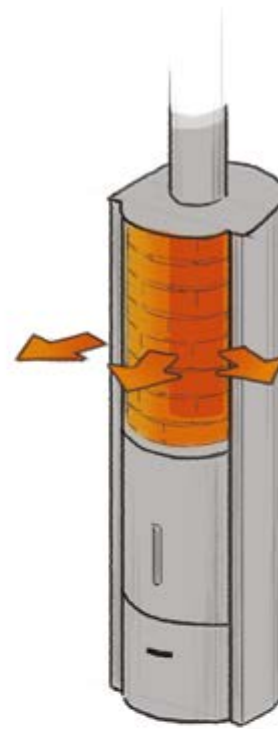
Accensione

La maggior parte del calore viene impiegata per il riscaldamento degli ambienti, mentre la restante energia viene immagazzinata all'interno dell'accumulatore.



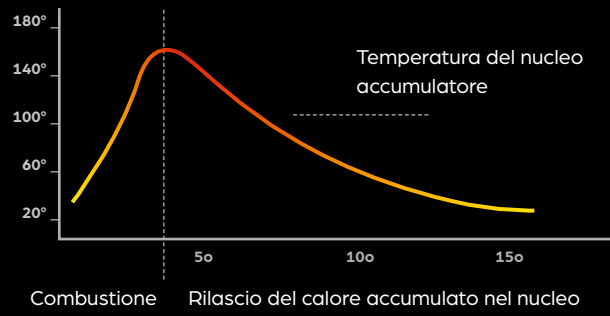
Accumulo

L'antina piena impedisce la diffusione del calore attraverso il vetro e concentra l'energia all'interno dell'accumulatore.



Rilascio del calore

Dopo aver spento il fuoco, il calore accumulato viene redistribuito progressivamente.



Stûv Stories +Stûv 30-up





- + Focolare sospeso
- + Dimensione ideale per i piccoli spazi o le abitazioni a basso consumo energetico
- + Possibilità di collegamento all'aria esterna
- + E, ovviamente, tre modalità di funzionamento



Stûv Stories +Stûv 30-in B

- + Tre modalità di funzionamento
- + Possibilità di collegamento all'aria esterna
- + Possibilità di canalizzazione dell'aria
- + Kit di ventilazione (optional)
- + Base di protezione a pavimento (optional)

Incasso sobrio ed elegante, linee pure ed essenziali: il fuoco e il calore, creati su misura per voi, diventano un tutt'uno con gli ambienti interni della vostra abitazione.

Un'integrazione
perfetta nel cuore della
vostra abitazione



A dark, cylindrical object, possibly a lamp or a piece of furniture, is shown against a black background. The object has a vertical wooden slat on its upper half and a small, circular light source on its lower half. The text is centered on the upper half of the cylinder.

Un ambiente
caloroso e dal
design moderno

Stûv Stories +Stûv 30-in R

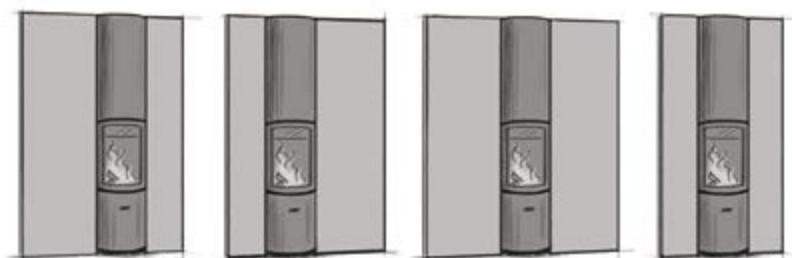
- + Tre modalità di funzionamento
- + Finitura telescopica a soffitto
- + Possibilità di collegamento all'aria esterna
- + Possibilità di canalizzazione dell'aria
- + Kit di ventilazione (optional)
- + Base di protezione a pavimento (optional)



Stûv Stories +Stûv 30-in parte frontale

- + Tre modalità di funzionamento
- + Quattro configurazioni a scelta
- + Ampia gamma di colori
- + Possibilità di collegamento all'aria esterna
- + Possibilità di canalizzazione dell'aria
- + Kit di ventilazione (optional)
- + Base di protezione a pavimento (optional)





Configurazioni

Il carattere
unico del nostro
"effetto ruggine"

Stûv Stories +Stûv 30-in parte frontale angolare

- + Tre modalità di funzionamento
- + Ampia gamma di colori
- + Possibilità di collegamento all'aria esterna
- + Possibilità di canalizzazione dell'aria
- + Kit di ventilazione (optional)
- + Base di protezione a pavimento (optional)



A ciascuna abitazione il suo Stûv 30. È disponibile anche un modello angolare!
Un'ulteriore conferma del carattere polivalente della famiglia degli Stûv 30.



Stûv Stories +Stûv 30-in caminetto da posa

La facilità e la rapidità di installazione consentono al caminetto di adattarsi alle vostre esigenze grazie a un'ampia gamma di colori e dimensioni. Traslocare non sarà più un problema: il caminetto da posa Stûv 30-in vi seguirà in tutti i vostri spostamenti!



- + Tre modalità di funzionamento
- + Quattro configurazioni a scelta
- + Ampia gamma di colori
- + Possibilità di collegamento all'aria esterna
- + Kit di ventilazione (optional)
- + Base di protezione a pavimento (optional)



Configurazioni

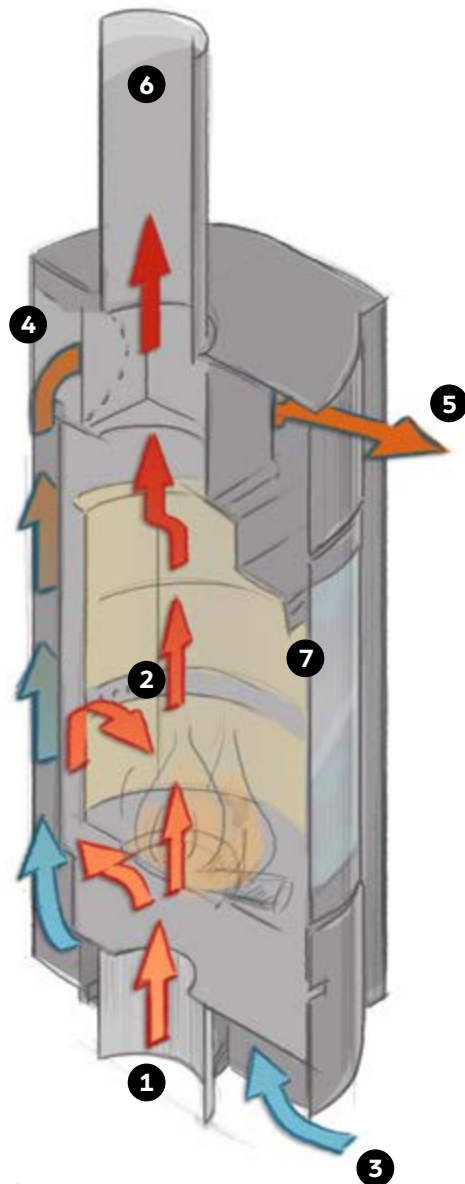


Stûv Stories +Stûv 30

La purezza
delle linee nei più
piccoli dettagli



Dettaglio Stûv 30-up



Tecnica di combustione e circolazione dell'aria Stuv 30

1. Aria di combustione.
Immagine con presa d'aria diretta sotto il focolare. L'ingresso dell'aria esterna può anche essere posizionato sul retro del caminetto.
2. Combustione.
L'immissione dell'aria, la camera di combustione e l'evacuazione dei fumi formano un sistema a tenuta d'aria.
3. L'aria viene prelevata dall'ambiente e riscaldata dal caminetto.
4. Il calore dei fumi viene scambiato con l'aria di convezione che circola nell'intera camera di combustione.
5. L'aria calda si diffonde nella stanza mediante un processo di convezione naturale.
6. I fumi vengono evacuati attraverso il camino. Immagine con uscita superiore. Possibilità di uscita posteriore.
7. Il sistema di pulizia consente un apporto di aria che allontana i fumi di combustione dal vetro. In questo modo, è possibile ammirare lo spettacolo delle fiamme in qualsiasi momento.

Stûv Stories +Stûv barbecue

E se fosse estate tutto l'anno? Da oggi è possibile! Il barbecue Stûv garantisce una cottura dei cibi più sana, grazie alla possibilità di posizionare gli alimenti davanti alle fiamme anziché sulla brace. La cottura per irraggiamento impedisce la carbonizzazione di spiedini, salsicce o pesce causata dalle gocce di grasso che cadono sulla brace. I tempi di cottura sono rapidi e permettono, ad esempio, di cuocere la carne rossa in pochissimo tempo. Montare la griglia sulla stufa è un gioco da ragazzi. Inoltre, per non farvi rinunciare proprio a nulla, il tiraggio del caminetto è in grado di aspirare tutti gli odori.



- + Mobilobox. Tutto è a portata di mano (fiammiferi, prodotti per la pulizia, legna da ardere, ecc.).
- + Pratico carrello portalegna, dalle linee sobrie e armoniose: un accessorio indispensabile per tutti i focolari Stûv.

I tuoi ambienti esterni
si spostano all'interno



Stûv 30 specifiche tecniche

Caratteristiche tecniche	30	30-H	30-up	30-in
peso del caminetto kg	215	220 (+151)	151	200
potencia calorifica nominal kW	10	10	8	10
spettro di utilizzo kW	5 - 12	5 - 12	5 - 9	5 - 12
rendimento %	81	81	84	81
emissioni di CO %	0,05	0,05	0,07	0,05
emissioni di particolat* mg/Nm ³	28	28	23	28
indice di efficienza energetica (EEI)	108	108	111	108
classe di efficienza energetica	A+	A+	A+	A+
spettro consumo di legna** kg/h	1,4-3,4	1,4-3,4	1,3-2,4	1,7-3,3
lunghezza dei ceppi V/H - cm	50 / 33	50 / 33	33 / 33	50 / 33
presa d'aria esterna ø mm	100	100	63	100
brevetto	1130323	1130323	1130323	1130323
Optional	30	30-H	30-up	30-in
+ 3 modalità di funzionamento	s	s	s	s
+ piastra girevole	o	o	-	-
+ kit barbecue	o	o	o	o
+ basi di protezione	o	o	-	o
+ uscita fumi superiore	o	o	s	s
+ uscita fumi posteriore	o	o	-	-
+ presa d'aria esterna	o	o	o	o
+ kit accumulo	-	o	-	-
+ kit di ventilazione (optional)	-	-	-	o
+ cassetto cenere	o	o	-	o

* metodo di misura DIN +

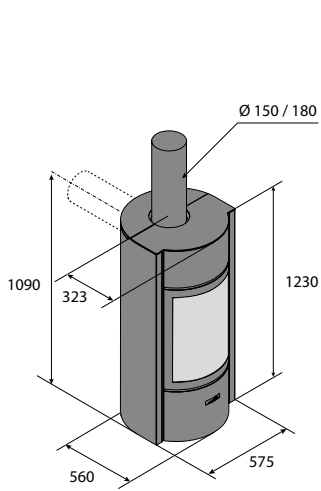
** con il 12 % di umidità

V/H posizione verticale/posizione orizzontale

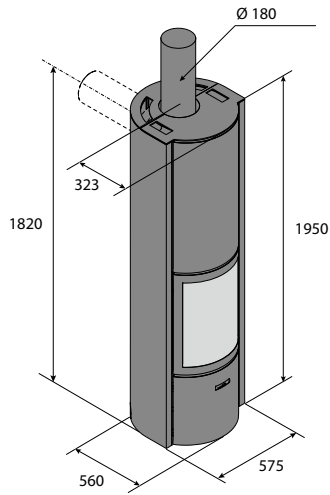
o optional

s standard

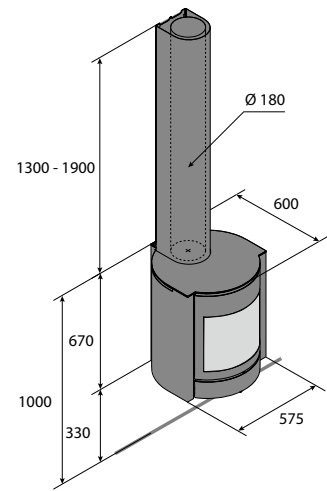
- non disponibile



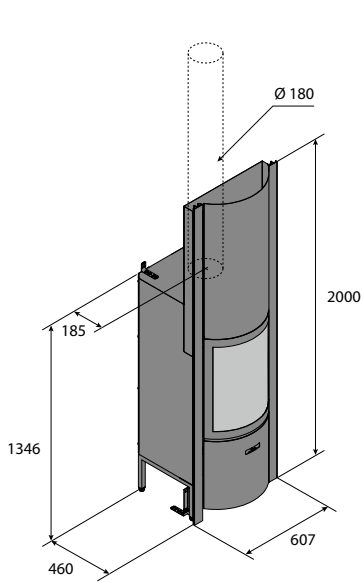
Stûv 30



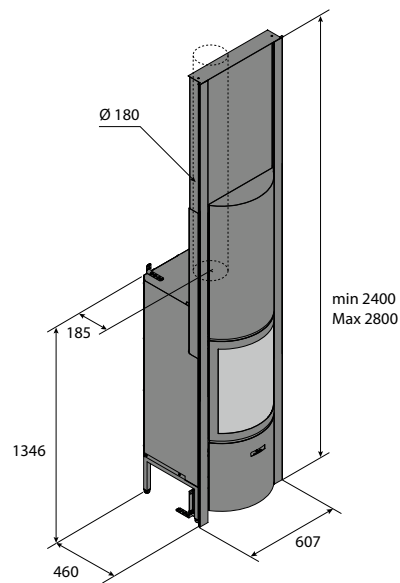
Stûv 30-H



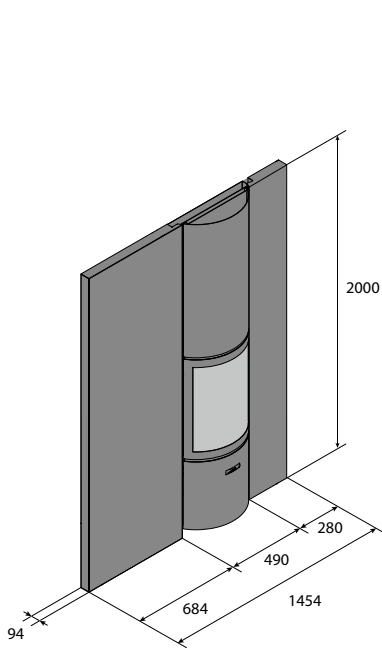
Stûv 30-up



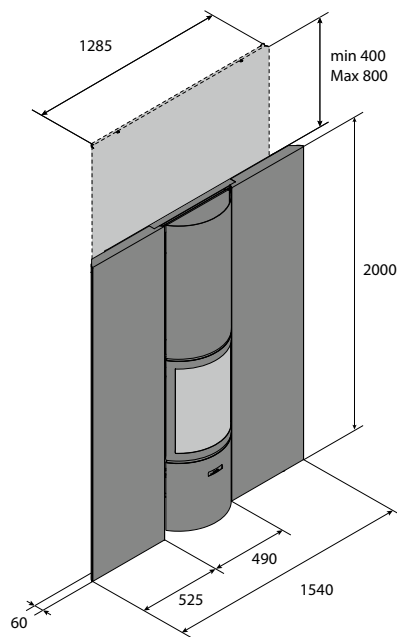
Stûv 30-in B



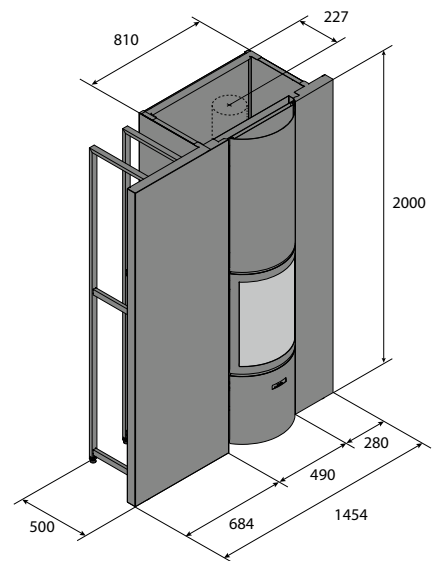
Stûv 30-in R



Stûv 30-in parte frontale



Stûv 30-in parte frontale angolare



Stûv 30-in caminetto da posa

In evoluzione costante...

Stûv investe in maniera considerevole nella ricerca e nello sviluppo, sia grazie ai propri laboratori sia grazie alla collaborazione con partner specializzati nel campo della combustione.

Ogni singolo dettaglio contribuisce all'ottimizzazione del funzionamento di un focolare. I caminetti Stûv rispondono alle più rigide norme in materia di rispetto dell'ambiente. Poniamo l'accento su ergonomia e semplicità in ogni fase, installazione, utilizzo e manutenzione, al fine di garantire agli utenti un funzionamento ottimale del caminetto.

È per questo motivo che forniamo manuali d'installazione dettagliati, selezioniamo con cura la nostra rete di vendita e organizziamo corsi di formazione per i nostri partner rivenditori e installatori.

La garanzia Stûv

- + I focolari Stûv sono noti per il loro design e per le loro prestazioni. Sono inoltre robusti, sicuri e resistenti nel tempo.
- + I focolari e i loro componenti sono prodotti in Europa con la massima attenzione. Un focolare Stûv, se sottoposto a regolare manutenzione, è un focolare per la vita.
- + Ecco perché Stûv propone ai propri utenti un'estensione della garanzia: tre anni in aggiunta alla garanzia legale, per un totale di 5 anni sul corpo del focolare, 3 sui componenti elettrici e 3 sugli altri componenti.

Cosa fare per ottenere l'estensione della garanzia?

È sufficiente compilare il modulo di garanzia che troverete alla fine delle istruzioni per l'uso e inviare il documento in versione cartacea a Stûv o più semplicemente compilare il modulo online che troverete alla pagina stuv.com.



Tutti gli focolari Stûv sono progettati per bruciare unicamente legna con un tasso di umidità inferiore al 20%.

Tutti gli focolari Stûv sono stati testati secondo alla norme EN 13240 CE & EN 13229 CE

Conforme alle norme :

Stûv 30, Stûv 30-H, Stûv 30-in : BImSchV 1 & 2(DE), LRV (CH), DIN+ (EU), BE Phase 1, 2 & 3 (BE), Art. 15A B-VG (AT), VKF (CH)

Stûv 30-up : BImSchV 1 & 2 (DE), LRV (CH), DIN+ (EU), BE Phase 1 & 2 (BE), Art. 15A B-VG (DE), defra (UK), VKF (CH), The Nordic Swan

Colofone

progettazione Brigitte Boits

fotografia François Chevalier

scenari Edith Vervest

testi JP Nieuwerkerk

responsabile comunicazione Serge Alhadeff

editore responsabile Gérard Pitance

Documenti e foto non contrattuali. Stûv si riserva il diritto di apportare modifiche senza preavviso. Il presente opuscolo è stato redatto con la massima attenzione. L'azienda declina tuttavia qualsiasi responsabilità per eventuali refusi e/o errori.



Stûv Stories

+ Scoprite tutti i prodotti della gamma Stûv

+ legna

Stûv 16 | Stûv 21 | Stûv 22 |

Stûv 30 | Stûv 30-compact |

Stûv microMega

+ gas

Stûv tulp

+ pellet

Stûv P-10

Importatori esclusivi per l'Italia :
Mont-Export S.r.l. - Via G. Pastore 54 / 56
31029 Vittorio Veneto (TV)
T +39 0438 94 07 88
info@montexport.it - www.montexport.it

Importatori esclusivi per la Svizzera :
Lack s.a - Stûv Helvetica
Chemin de la Foule 13
Case postale 633
CH-2740 Moutier
T +41 (0)32 493 42 32
contact@stuv-helvetica.ch - www.stuv-helvetica.ch

I focolari Stûv sono progettati
e fabbricati da: **Stûv nv**
rue Jules Borbouse 4
B - 5170 Bois-de-Villers
Belgio
info@stuv.com
stuv.com

Cercaci su



stûv

The essential fire

stûv *30-compact*

Linee pure ed essenziali,
calore autentico

30

compact

Stûv Stories +Stûv 30-compact

Rendimento
ottimale e
adattabilità
sorprendente

stuv.com

Stûv Stories

Benvenuti nel mondo Stûv! I nostri prodotti garantiscono un perfetto equilibrio d'arredo tra gli ambienti della vostra abitazione e raccontano una storia semplice, ricca di calore, sobrietà e performance, in cui l'estetica diventa funzionale e gli oggetti si fondono con gli elementi architettonici. Per Stûv, le parole d'ordine sono qualità e purezza. Migliorare è sinonimo di semplificare. È "umanizzazione" del design e innovazione costante, finalizzata alla ricerca dell'armonia perfetta tra piacere e rispetto dell'ambiente. Stûv, uno stato d'animo autentico.



Stûv Stories +Stûv 30-compact

Compatto,
sobrio e armonioso



Modello presentato: Stûv 30-compact H



Stûv Stories +Stûv 30-compact

Polivalenza,
adattabilità, essenzialità



In virtù di un eccezionale carattere polivalente, Stûv 30-compact risponde a tutte le esigenze di una casa a basso consumo energetico o di una piccola abitazione. Monoblocchi, stufe a legna e caminetti... Stûv 30-compact è la soluzione perfetta per ogni vostra esigenza. E, come se non bastasse, grazie all'avanzato sistema di combustione, potrete lasciarvi suggestionare dal fuoco acceso e contare su un rendimento elevato.

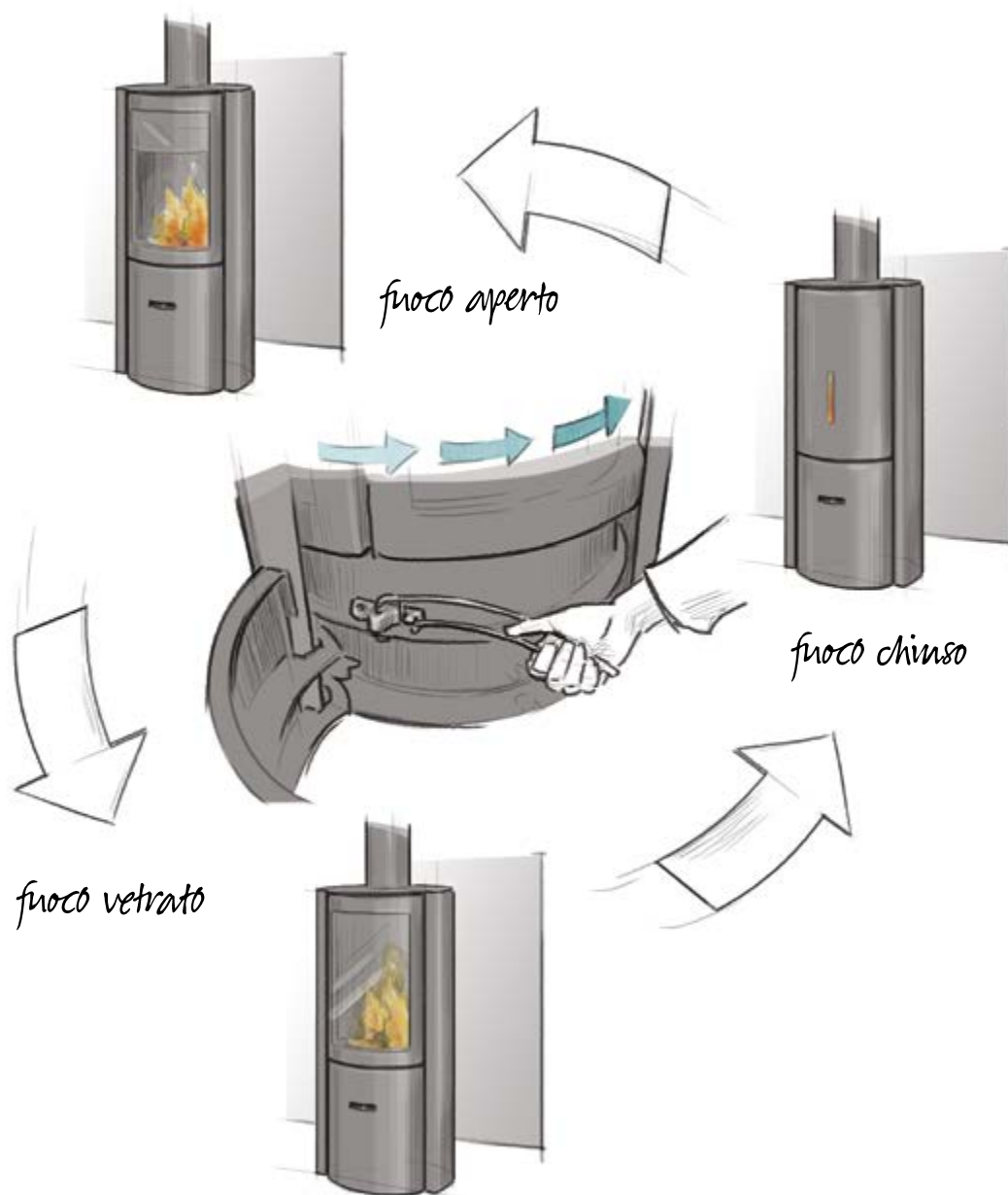


la bellezza funzionale

 Stûv Stories

Tre antine, tre ambienti

Il passaggio da una modalità di funzionamento all'altra è un gioco da ragazzi: basterà ruotare il tamburo del vostro Stûv 30-compact fino a quando l'antina desiderata non sia posizionata davanti all'apertura della stufa. L'antina di vetro offre una visione delle fiamme spettacolare e il suo eccellente rendimento garantisce sicurezza, tutela dell'ambiente e risparmio. L'antina piena rallenta il fuoco e ottimizza le prestazioni. Con la modalità fuoco aperto potrete godere appieno del crepitio delle fiamme, dell'odore tipico della legna e persino preparare un'ottima grigliata con il barbecue disponibile come accessorio.



Stûv Stories +Stûv 30-compact. Una scelta di lusso

- + Fuoco vetrato : per ammirare lo spettacolo delle fiamme in tutta sicurezza
- + Fuoco chiuso : per ottenere prestazioni ottimizzate
- + Fuoco aperto : per scoprire il fuoco in tutta la sua autenticità



fuoco vetrato



fuoco chiuso

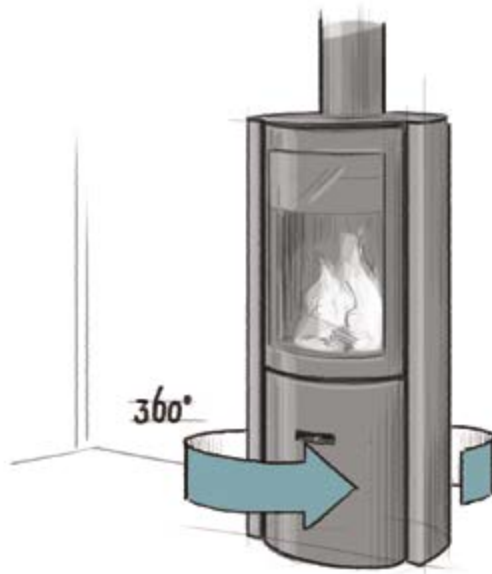



fuoco aperto

Spettacolo a 360°

Per godere appieno della sensazione di calore avvolgente e della visione ottimizzata delle fiamme, Stûv 30-compact offre, grazie alla piastra girevole fornita di serie, la possibilità di orientare la stufa verso il salotto o la sala da pranzo.

+ Pratica soluzione fornita di serie su Stûv 30-compact e 30-compact H:
piastra girevole per ruotare la stufa a 360°





Stûv Stories +Stûv 30-compact

Progettato da
professionisti di grande
esperienza

Stûv Stories +Stûv 30-compact

Rivoluzionario...
tre funzioni e una
gestione smart
dell'aria di
combustione

- + Tre modalità di funzionamento
- + Possibilità di collegamento all'aria esterna
- + Piastra girevole inclusa
- + Base di protezione a pavimento (optional)





Stûv Stories +Stûv 30–compact H

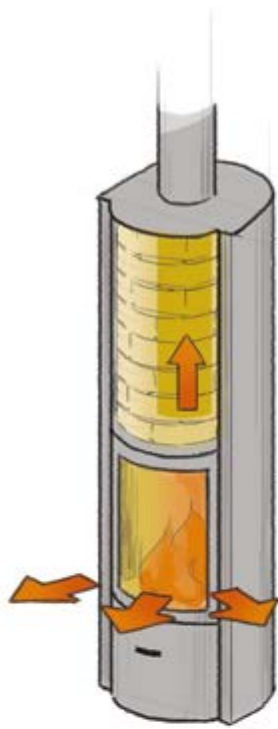
- + Tre modalità di funzionamento
- + Possibilità di collegamento all'aria esterna
- + Kit accumulo (optional)
- + Piastra girevole inclusa
- + Base di protezione a pavimento (optional)

La forma più alta di accumulo

Lo Stûv 30–compact H rientra perfettamente nella famiglia dello Stûv 30, la primissima stufa dotata di tre modalità di funzionamento. Ancora oggi, le tre antine, che ruotano adattandosi alle vostre esigenze, esprimono il carattere rivoluzionario del marchio. L'opzione con vetro vi invita ad ammirare l'ammaliante spettacolo delle fiamme; se invece decidete di spostare l'antina in modalità aperta, potrete godere del crepitio del fuoco e di un piacevole tepore. L'antina chiusa garantirà infine una temperatura gradevole in tutta la casa. Passare da una modalità di funzionamento all'altra è un gioco da ragazzi: basterà ruotare l'antina desiderata posizionandola davanti all'apertura della stufa. Lo Stûv 30–compact, grazie alle sue prestazioni eccezionali, è adatto anche alle abitazioni più piccole.

Stûv Stories +Stûv 30-compact H ad accumulo

Lo Stûv 30-compact H offre anche un nucleo accumulatore in grado di immagazzinare una parte del calore. Dopo aver spento il focolare, l'energia accumulata continua a diffondersi nel corso della giornata, prolungando in tal modo la sensazione di tepore e benessere.



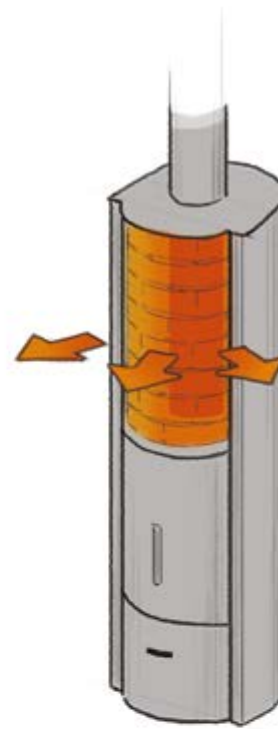
Accensione

La maggior parte del calore viene impiegata per il riscaldamento degli ambienti, mentre la restante energia viene immagazzinata all'interno dell'accumulatore.



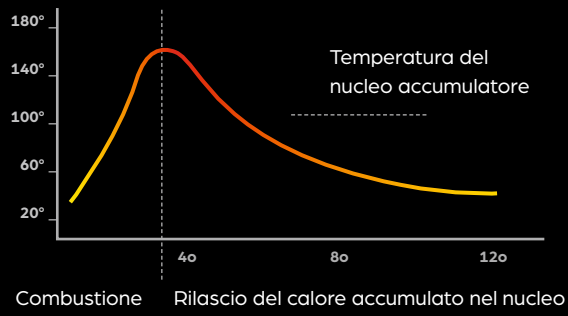
Accumulo

L'antina piena impedisce la diffusione del calore attraverso il vetro e concentra l'energia all'interno dell'accumulatore.



Rilascio del calore

Dopo aver spento il fuoco, il calore accumulato viene ridistribuito progressivamente.





- + Tre modalità di funzionamento
- + Possibilità di collegamento all'aria esterna
- + Possibilità di canalizzazione dell'aria
- + Kit di ventilazione (optional)
- + Base di protezione a pavimento (optional)

Stûv Stories +Stûv 30–compact in B

Un incasso sobrio, con linee pure, essenziali, armoniose e su misura, affinché il fuoco e il calore si sposino alla perfezione con il vostro ambiente. L'effetto resta lo stesso, sia che viviate in una casa a basso consumo energetico o in una piccola abitazione.

Abbinato
all'ambiente della
vostra abitazione

Stûv Stories +Stûv 30-compact in R

- + Tre modalità di funzionamento
- + Finitura a soffitto telescopica
- + Possibilità di collegamento all'aria esterna
- + Possibilità di canalizzazione dell'aria
- + Kit di ventilazione (optional)
- + Base di protezione a pavimento (optional)

Il calore declinato in infinite possibilità

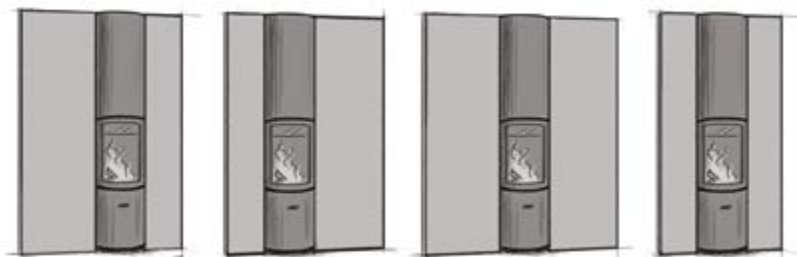
Grazie al profilo sviluppato in altezza, potete accentuare l'aspetto slanciato di Stûv 30-compact prolungando la sua linea fino al soffitto. Un'estetica verticale che fa risaltare l'ampiezza dei vostri interni. Funzionale e bella... i vostri ospiti ve la invidieranno!





Stûv Stories +Stûv 30-compact in con rivestimento frontale

- + Tre modalità di funzionamento
- + Quattro configurazioni
- + Ampia gamma di colori
- + Possibilità di collegamento all'aria esterna
- + Possibilità di canalizzazione dell'aria
- + Kit di ventilazione (optional)
- + Base di protezione a pavimento (optional)



Configurazioni



Perfezione
e purezza...
eccellenza
ineguagliabile



Stûv Stories +Stûv 30-compact in con rivestimento frontale angolare



- + Tre modalità di funzionamento
- + Ampia gamma di colori
- + Possibilità di collegamento all'aria esterna
- + Kit di ventilazione (optional)
- + Base di protezione a pavimento (optional)

Il calore, dove volete, come volete

A ciascuna abitazione il suo Stûv 30. È disponibile anche un modello angolare!
Un'ulteriore conferma del carattere polivalente della famiglia degli Stûv 30-compact.



Configurazioni



- + Tre modalità di funzionamento
- + Quattro configurazioni
- + Ampia gamma di colori
- + Possibilità di collegamento all'aria esterna
- + Kit di ventilazione (optional)
- + Base di protezione a pavimento (optional)

Stûv Stories +Stûv 30-compact in caminetto da posa

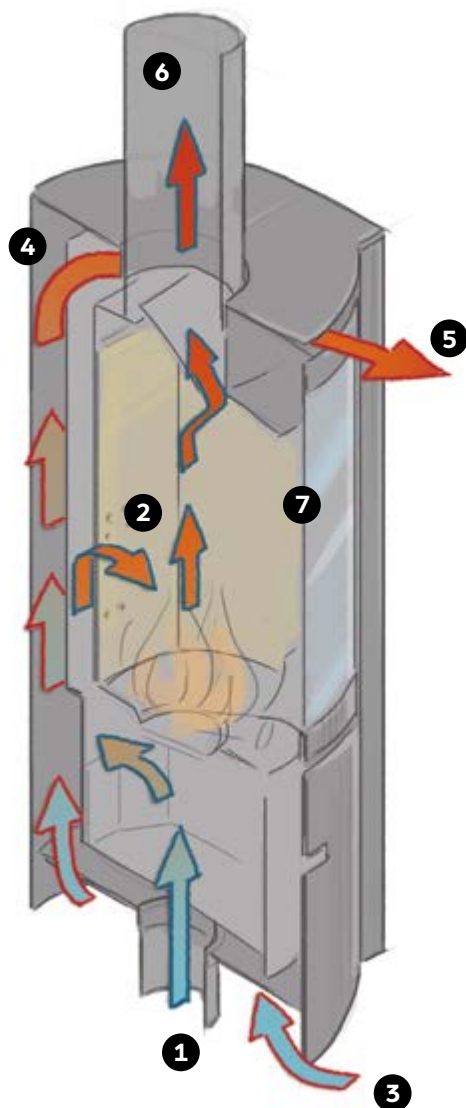
La facilità e la rapidità di installazione consentono al caminetto di adattarsi alle vostre esigenze grazie a un'ampia gamma di colori e dimensioni. Traslocare non sarà più un problema: il caminetto da posa Stûv 30-compact vi seguirà in tutti i vostri spostamenti!



Stûv Stories +Stûv 30-compact

Soluzioni
innovative,
al passo
con i tempi





Tecnica di combustione e circolazione dell'aria Stuv 30-compact

1. Aria di combustione.
Immagine con presa d'aria diretta sotto il focolare. L'ingresso dell'aria esterna può anche essere posizionato sul retro del caminetto.
2. Combustione.
L'immissione dell'aria, la camera di combustione e l'evacuazione dei fumi formano un sistema a tenuta d'aria.
3. L'aria viene prelevata dall'ambiente e riscaldata dal caminetto.
4. Il calore dei fumi viene scambiato con l'aria di convezione che circola nell'intera camera di combustione.
5. L'aria calda si diffonde nella stanza mediante un processo di convezione naturale.
6. I fumi vengono evacuati attraverso il camino. Immagine con uscita superiore. Possibilità di uscita posteriore.
7. Il sistema di pulizia consente un apporto di aria che allontana i fumi di combustione dal vetro. In questo modo, è possibile ammirare lo spettacolo delle fiamme in qualsiasi momento.



Stûv Stories +Stûv barbecue

E se fosse estate tutto l'anno? Da oggi è possibile! Il barbecue Stûv garantisce una cottura dei cibi più sana, grazie alla possibilità di posizionare gli alimenti davanti alle fiamme anziché sulla brace. La cottura per irraggiamento impedisce la carbonizzazione di spiedini, salsicce o pesce causata dalle gocce di grasso che cadono sulla brace. Montare la griglia sulla stufa è un gioco da ragazzi. Inoltre, per non farvi rinunciare proprio a nulla, il tiraggio del caminetto è in grado di aspirare tutti gli odori.

I tuoi ambienti esterni
si spostano all'interno

Stûv Stories +Stûv mobilobox con carrello portalegna



- + Mobilobox: tutto è a portata di mano (fiammiferi, prodotti per la manutenzione, kit per barbecue, legna da ardere...)
- + Pratico carrello portalegna, dalle linee sobrie e armoniose: un accessorio indispensabile per tutti i modelli Stûv.



Stûv 30-compact informazioni tecniche

Caratteristiche tecniche	30-compact	30-compact H	30-compact in
peso del caminetto kg	114	124 (+151)	125
potenza calorifico nominale kW	6	6	6
spettro di utilizzo kW	3-9	3-9	3-9
rendimento %	80	80	81
emissione di CO %	0,09	0,09	0,05
emissioni di particolato* mg/Nm ³	18	18	34
indice di efficienza energetica (EEI)	108	108	108
classe di efficienza energetica	A+	A+	A+
spettro di consumo legna** kg/h	0,8 - 2,5	0,8 - 2,5	0,8 - 2,3
lunghezza dei ceppi V/H - cm	40/25	40/25	40/25
presa d'aria esterna ø mm	63	63	63
brevetto	1130323	1130323	1130323

Optional	30-compact	30-compact H	30-compact in
+ 3 modalità di funzionamento	s	s	s
+ piastra girevole	s	s	-
+ kit barbecue	o	o	o
+ basi di protezione	o	o	o
+ uscita fumi superiore	s	o	s
+ uscita fumi posteriore	-	o	-
+ presa d'aria esterna	o	o	o
+ kit accumulo	-	o	-
+ kit di ventilazione	-	-	o
+ cassetto cenere	s	s	s

* metodo di misura DIN +

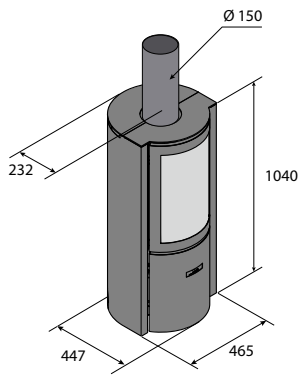
** con il 12 % di umidità

V/H posizione verticale/posizione orizzontale

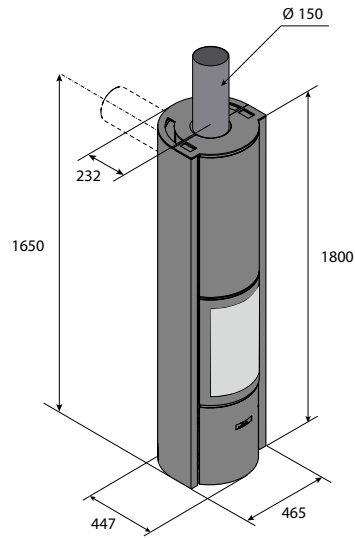
o optional

s standard

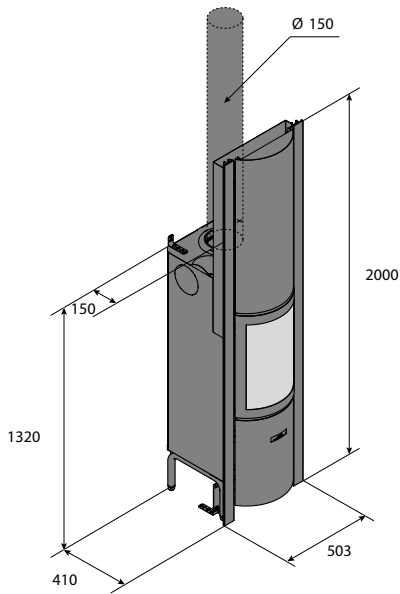
- non disponibile



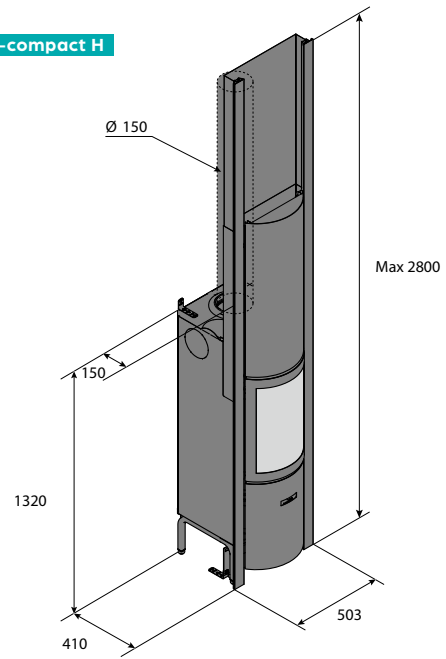
Stuv 30-compact



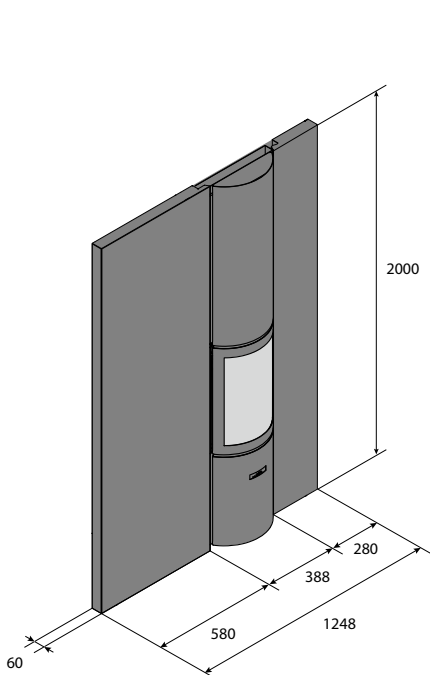
Stuv 30-compact H



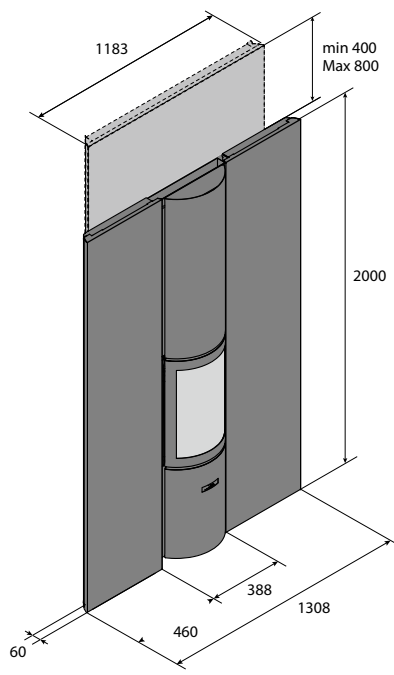
Stuv 30-compact in B



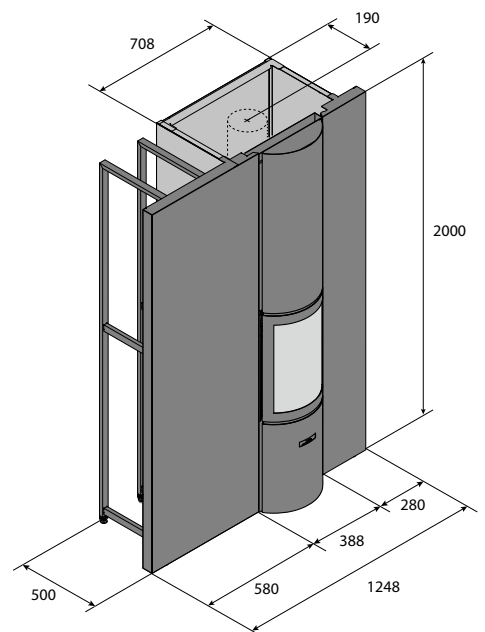
Stuv 30-compact in R



Stuv 30-compact in rivestimento frontale



Stuv 30-compact in rivestimento frontale angolare



Stuv 30-compact in caminetto da posa

In evoluzione costante...

Stûv investe in maniera considerevole nella ricerca e nello sviluppo, sia grazie ai propri laboratori sia grazie alla collaborazione con partner specializzati nel campo della combustione.

Ogni singolo dettaglio contribuisce all'ottimizzazione del funzionamento di un focolare. I caminetti Stûv rispondono alle più rigide norme in materia di rispetto dell'ambiente. Poniamo l'accento su ergonomia e semplicità in ogni fase, installazione, utilizzo e manutenzione, al fine di garantire agli utenti un funzionamento ottimale del caminetto.

È per questo motivo che forniamo manuali d'installazione dettagliati, selezioniamo con cura la nostra rete di vendita e organizziamo corsi di formazione per i nostri partner rivenditori e installatori.

La garanzia Stûv

- + I focolari Stûv sono noti per il loro design e per le loro prestazioni. Sono inoltre robusti, sicuri e resistenti nel tempo.
- + I focolari e i loro componenti sono prodotti in Europa con la massima attenzione. Un focolare Stûv, se sottoposto a regolare manutenzione, è un focolare per la vita.
- + Ecco perché Stûv propone ai propri utenti un'estensione della garanzia: tre anni in aggiunta alla garanzia legale, per un totale di 5 anni sul corpo del focolare, 3 sui componenti elettrici e 3 sugli altri componenti.

Cosa fare per ottenere l'estensione della garanzia?

È sufficiente compilare il modulo di garanzia che troverete alla fine delle istruzioni per l'uso e inviare il documento in versione cartacea a Stûv o più semplicemente compilare il modulo online che troverete alla pagina stuv.com.



Tutti gli focolari Stûv sono progettati per bruciare unicamente legna con un tasso di umidità inferiore al 20%.

Tutti gli focolari Stûv sono stati testati secondo alla norme EN 13240 CE & EN 13229 CE

Conforme alle norme :

Stûv 30-compact, Stûv 30-compact H, Stûv 30-compact in : BImSchV 1 & 2 (DE), LRV (CH),

DIN+ (EU), BE Phase 1, 2 & 3 (BE), Art. 15A B-VG (DE), defra (UK), VKF (CH), The Nordic Swan

Colofone

progettazione Brigitte Boits

fotografia François Chevalier

scenari Edith Vervest

testi JP Nieuwerkerk

responsabile comunicazione Serge Alhadeff

editore responsabile Gérard Pitance

Documenti e foto non contrattuali. Stûv si riserva il diritto di apportare modifiche senza preavviso. Il presente opuscolo è stato redatto con la massima attenzione. L'azienda declina tuttavia qualsiasi responsabilità per eventuali refusi e/o errori.

Stûv Stories

+ Scoprite tutti i prodotti della gamma Stûv

+ legna

Stûv 16 | Stûv 21 | Stûv 22 |

Stûv 30 | Stûv 30-compact |

Stûv microMega

+ gas

Stûv tulp

+ pellet

Stûv P-10

Importatori esclusivi per l'Italia :
Mont-Export S.r.l. - Via G. Pastore 54 / 56
31029 Vittorio Veneto (TV)
T +39 0438 94 07 88
info@montexport.it - www.montexport.it

I focolari Stûv sono progettati
e fabbricati da: **Stûv nv**
rue Jules Borbouse 4
B - 5170 Bois-de-Villers
Belgio
info@stuv.com
stuv.com

Cercaci su



stûv

The essential fire

stûv *6-in*

Un condensato di
design e tecnologia





Stuv 6-in 46x55 con profilo fino sporgente

Stûv, il fuoco essenziale

I prodotti della gamma Stûv nascono per portare calore e comfort nella vostra abitazione. Il design Stûv ambisce a combinare estetica e funzionalità all'interno di forme pure ed una solida tecnologia. Migliorare ciò che offre il fuoco attraverso il design significa più performance, ma con maggiore semplicità di utilizzo. Significa innovare fino a trovare una sintonia con l'ambiente. Una fonte di riscaldamento a legna performante, un elemento fulcro della vostra casa.

Là dove sognate di abitare, Stûv crea il vostro focolare.





Stùv 6-in 76x55 con profilo fino sporgente

Stûv 6-in Inserti compatti monofacciali

Straordinarie la sua visuale amplificata sul fuoco e la sua compattezza, l'inserto a legna Stûv 6-in può essere facilmente incassato in qualsiasi caminetto. In sostituzione di un inserto di vecchia generazione o per ridare vita al vostro focolare, Stûv 6-in vi farà evolvere verso una soluzione più efficiente ed ecologica. Estetico, ecologico ed economico, questo inserto, il cui nome "6" si ispira alla forma della sua camera di combustione, darà alla vostra casa un tocco caldo e originale.

Formati



Stûv 6-in 66 x 50

Stûv 6-in 46 x 55

Stûv 6-in 76 x 55

Stûv 6-in 86 x 60

Stûv 6-in è disponibile in quattro dimensioni:

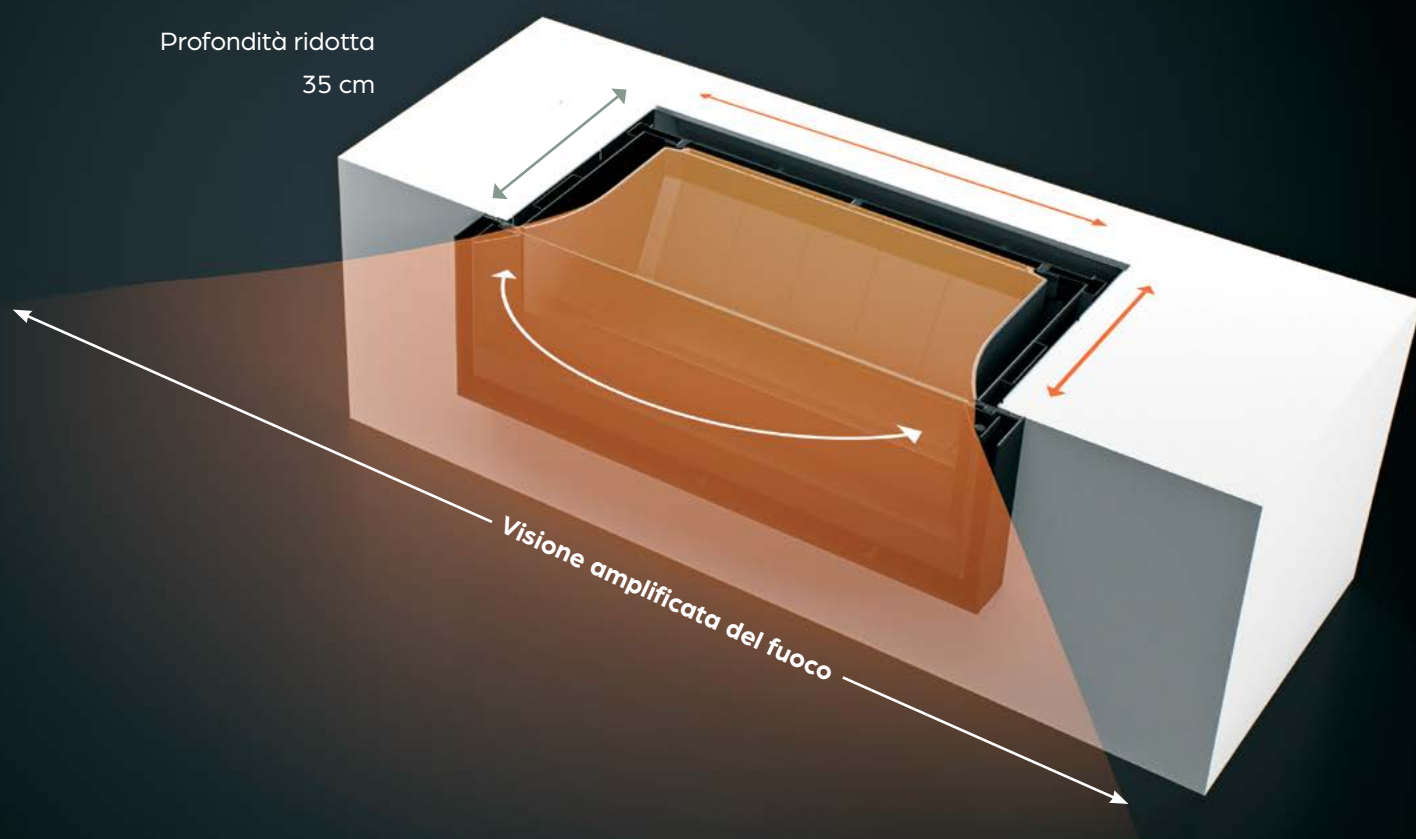
- + Stûv 6-in 46-55: Larghezza 46cm x altezza 55cm - potenza da 4 a 7 kW
- + Stûv 6-in 66-50: Larghezza 66cm x altezza 50cm - potenza da 5 a 9 kW
- + Stûv 6-in 76-55: Larghezza 76cm x altezza 55cm - potenza da 6 a 10 kW
- + Stûv 6-in 86-60: Larghezza 86cm x altezza 60cm - potenza da 8 a 13 kW

- + Visuale amplificata del fuoco con dimensioni di incasso ridotte
- + Anta a battente con maniglia integrata
- + Facilità di installazione in qualsiasi tipologia di caminetto
- + Presa d'aria esterna (optional)
- + Kit di ventilazione (optional)
- + Quattro formati
- + Integrazione in qualsiasi tipologia di caminetto

Profilo di finitura



Forma e funzione



La svasatura del profilo antina e della camera di combustione consentono di ridurre le dimensioni di incasso dell'inserto offrendo al contempo una visione molto ampia sulle fiamme. La camera di combustione è rivestita in ghisa. Questo materiale garantisce un'alta termoresistenza combinata ad elevate prestazioni. Materiale resistente nel tempo, la ghisa consente di modellare volumi sofisticati a servizio della tecnica.



Apertura integrata

Il meccanismo di apertura dell'antina si trova in basso, in una zona non raggiunta dal calore. Non occorre indossare un guanto per aprire l'anta quando si ricarica l'inserito.

Installazione



Grazie al suo box di pre-posa, Stûv 6-in si installa molto facilmente in qualsiasi tipologia di caminetto. Questo box facilita il collegamento dell'inserto al condotto fumario e alla presa d'aria esterna. Una volta fissati i vari collegamenti, l'inserto viene fatto scorrere e posizionato ermeticamente all'interno del box di pre-posa.

Raccordo uscita fumi verticale, presa d'aria esterna inferiore



Raccordo uscita fumi inclinato, presa d'aria esterna inferiore



Raccordo uscita fumi verticale, presa d'aria esterna posteriore



Raccordo uscita fumi inclinato, presa d'aria esterna posteriore



Raccordo uscita fumi verticale o inclinato, quest'ultimo particolarmente utile in caso di condotti distanti. Presa d'aria esterna inferiore o posteriore (optional)

Convezione

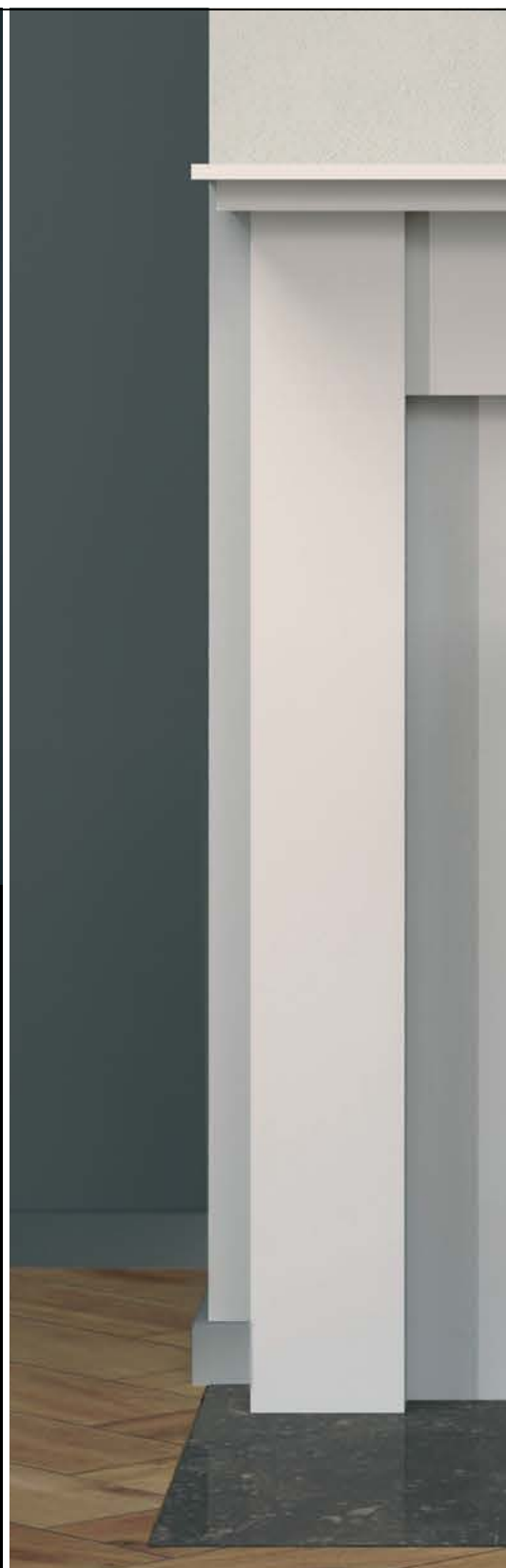


Convezione integrata

Stûv 6-in riscalda l'ambiente pulsando l'aria frontalmente, preriscaldandola e diffondendola attraverso il profilo superiore. Non servono griglie o flessibili per canalizzare l'aria. Il convogliamento rimane tuttavia realizzabile (nei modelli Stûv 6-in 66x50 e 76x55).

Con o senza kit di ventilazione

Il ventilatore tangenziale (optional) accelera il flusso di convezione. Alloggiato nella parte posteriore del box, esso non disturba l'estetica dell'insero e può essere installato e manutentato dall'interno della camera di combustione.



Combustione

La tecnologia brevettata Stûv garantisce una combustione ad alto rendimento. Regolando l'aria comburente, è possibile variare la potenza termica in funzione delle proprie esigenze.

La tecnica non rimane a vista lasciando libero spazio allo spettacolo delle fiamme.

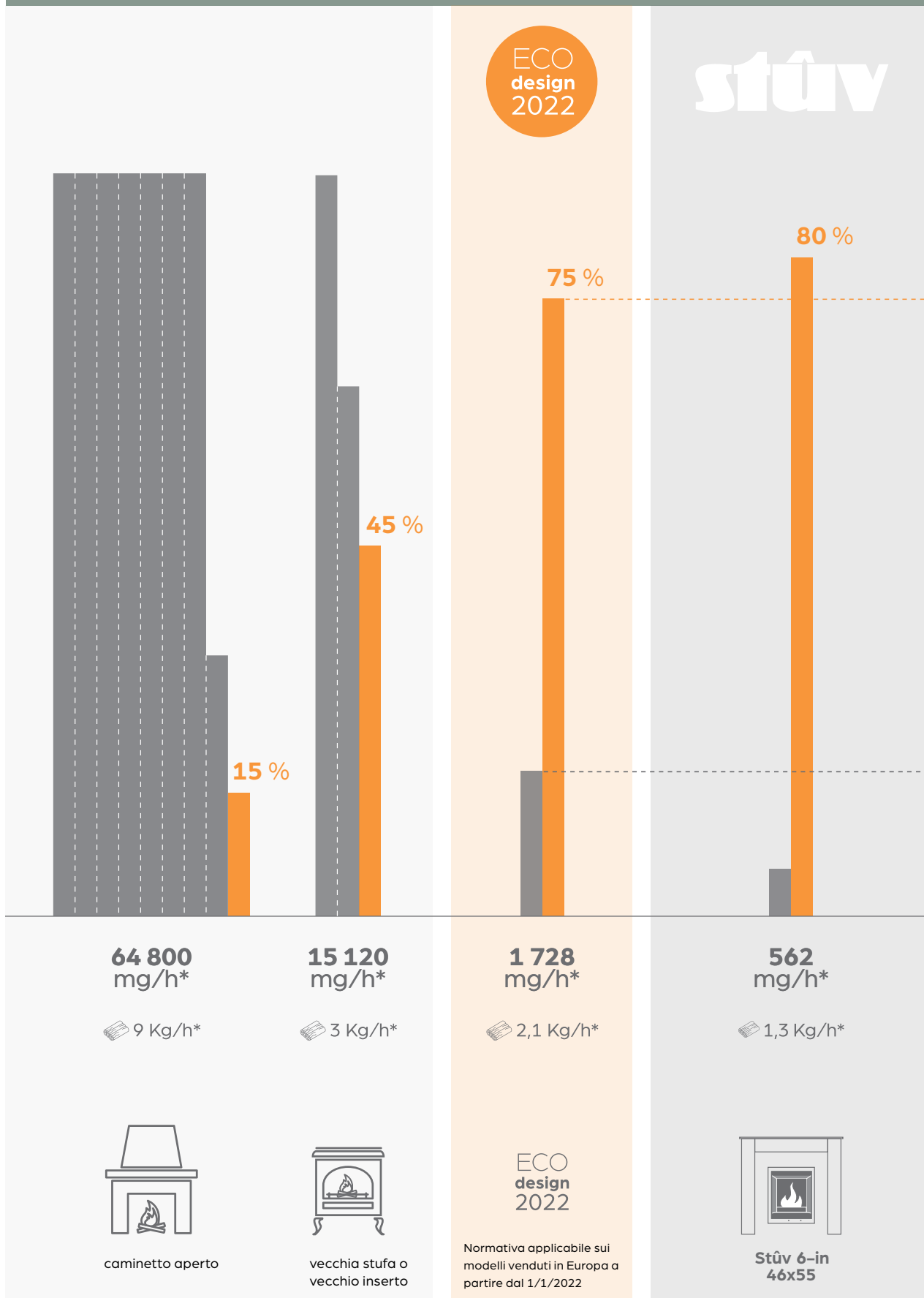


Stûv 6-in Prestazioni che precorrono i tempi



- 1 Aria comburente. L'aria che alimenta la combustione può essere prelevata dall'ambiente dalla parte frontale dell'inserito o attraverso una presa d'aria esterna diretta, inferiore o posteriore (optional)
- 2 Combustione. L'immissione di aria, la camera di combustione e il condotto dei fumi formano un sistema a tenuta d'aria, che non interferisce con l'isolamento e la ventilazione dell'edificio.
- 3 Il flusso d'aria lungo il vetro lo mantiene pulito, il tutto aumentando il rendimento.
- 4 L'aria secondaria brucia i gas incombusti attraverso la post-combustione e favorisce una combustione efficiente e completa (gas e particolato).
- 5 I fumi vengono evacuati attraverso il condotto fumario.

Grazie al suo elevato rendimento e alle ridottissime emissioni di particolato, Stûv 6-in supera abbondantemente gli standard che imporrà la normativa Ecodesign nel 2022. Sostituire un inserto di vecchia generazione con uno Stûv 6-in significa dimezzare il fabbisogno di legna e ridurre fino a 25 volte la quantità di sostanze inquinanti emesse. E rispetto ad un caminetto aperto, Stûv 6-in consuma 7 volte meno legna e produce 125 volte meno emissioni di particolato fino. E, come se non fosse già abbastanza, tutto questo con un maggiore comfort di utilizzo...



emissioni di particolato

rendimento

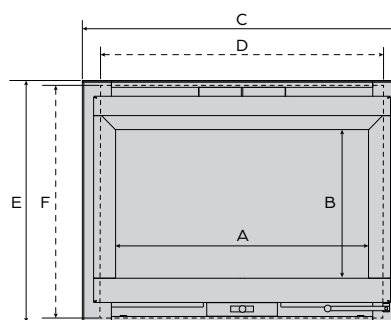
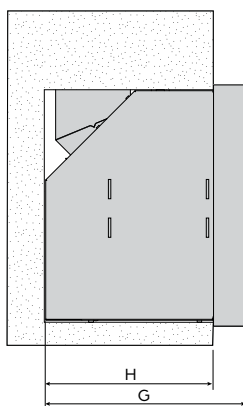
* per un apporto di calore di 6 kW nell'ambiente

Stûv 6-in

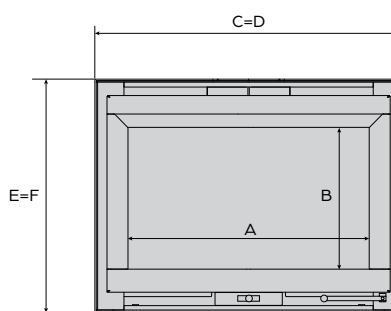
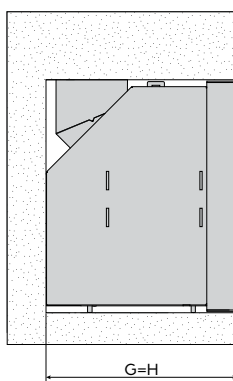
Informazioni tecniche

Caratteristiche tecniche	Stûv 6-in 46x55	Stûv 6-in 66x50	Stûv 6-in 76x55	Stûv 6-in 86x60				
peso dell'inserito kg	60	75	85	95				
potenza nominale kW	5,5	6,5	8,5	10,8				
spettro di potenza kW	4 - 7	5 - 9	6 - 10	8 - 13				
rendimento %	80	77	77	75				
emissione di CO %	0,08	0,07	0,07	0,08				
emissioni di particolato mg/Nm ³	15	30	17	22				
indice di efficienza energetica (EEI)	107	103	103	103				
classe di efficienza energetica	A+	A	A	A				
consumo di legna* kg/h	1,1 - 2	1,5 - 2,6	1,7 - 2,9	2,4 - 3,9				
lunghezza dei ceppi cm	20	40	50	50				
Caratteristiche								
+ presa d'aria esterna	o	o	o	o				
+ kit di ventilazione	-	o	o	o				
+ convezione canalizzabile	-	o	o	o				
Dimensioni								
larghezza del vetro (A) mm	322	522	622	722				
altezza del vetro (B) mm	357	307	357	407				
diametro della canna fumaria ø mm	125	150	150	180				
presa d'aria esterna ø mm	100	100	100	100				
+ Profilo fino sporgente								
larghezza - profilo incluso (C) mm	460	660	760	860				
larghezza minima della nicchia (D) mm	400	600	700	800				
altezza - profilo incluso (E) mm	550	500	550	600				
altezza minima della nicchia (F) mm	538	488	538	588				
profondità - profilo incluso (G) mm	415	415	415	415				
profondità minima della nicchia (H) mm	353	353	353	353				
+ Profilo fino a raso muro								
larghezza - profilo incluso (C) mm	460	660	760	860				
larghezza minima della nicchia (D) mm	460	660	760	860				
altezza - profilo incluso (E) mm	550	500	550	600				
altezza minima della nicchia (F) mm	550	500	550	600				
profondità - profilo incluso (G) mm	415	415	415	415				
profondità minima della nicchia (H) mm	415	415	415	415				
+ Profilo applicato 3 e 4 lati								
	3 lati	4 lati	3 lati	4 lati	3 lati	4 lati	3 lati	4 lati
larghezza - profilo incluso (C) mm	496	494	696	694	796	794	896	894
larghezza minima della nicchia (D) mm	446	444	646	644	746	744	846	844
altezza - profilo incluso (E) mm	567	586	519	536	567	586	619	636
altezza minima della nicchia (F) mm	545	536	495	486	545	436	595	600
profondità - profilo incluso (G) ** mm	413		413		413		413	
profondità minima della nicchia (H) ** mm	413		413		413		413	

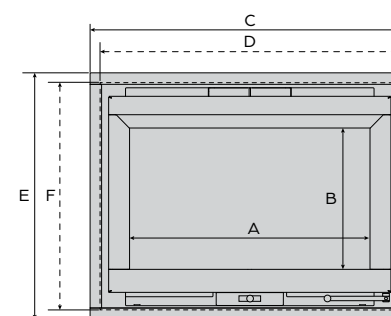
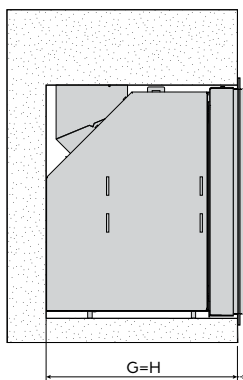
Stûv 6-in con profilo fino sporgente



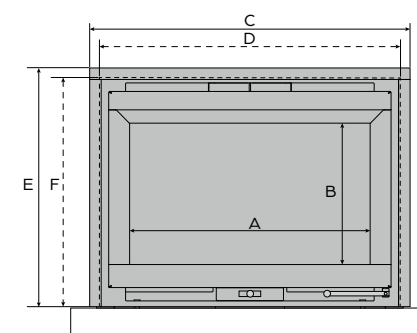
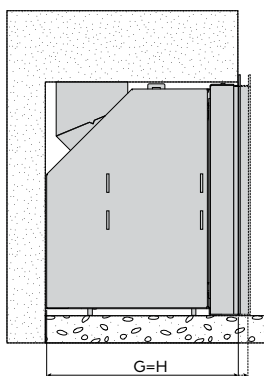
Stûv 6-in profilo fino a raso muro



Stûv 6-in con profilo applicato 4 lati



Stûv 6-in con profilo applicato 3 lati





In evoluzione costante...

Stûv investe continuamente in ricerca e sviluppo sia nei propri laboratori, sia grazie alla collaborazione con partner specializzati nel campo della combustione. Ogni singolo dettaglio contribuisce all'ottimizzazione del funzionamento di un focolare. Gli apparecchi Stûv soddisfano le normative più severe in materia di rispetto ambientale.

Tutti i monoblocchi sono stati testati conformemente alle norme ed etichette: EN 13229 CE, BimSchV1 & 2 (DE), Opair(CH), DINplus (N-EU), BE Fase 1, 2 & 3, EcoDesign (EU).

La garanzia Stûv

- + I focolari Stûv sono noti per il loro design e per le loro prestazioni. Sono inoltre robusti, sicuri e resistenti nel tempo.
- + I focolari ed i loro componenti sono prodotti in Europa con la massima attenzione. Un focolare Stûv, se sottoposto a regolare manutenzione, è un focolare per la vita.
- + Ecco perché Stûv propone ai propri utenti un'estensione della garanzia: tre anni in aggiunta alla garanzia legale, per un totale di 5 anni sul corpo del focolare, 3 sui componenti elettrici e 3 sugli altri componenti. Vedi dettagli su stuv.com.
- + Cosa fare per ottenere l'estensione della garanzia? Compilare il modulo online su stuv.com.

Colofone

progettazione Brigitte Boits

fotografia François Chevalier

rendering 3D Mysis 3D Studio

responsabile comunicazione Serge Alhadeff

editore responsabile Gérard Pitance

Documenti e foto non contrattuali. Stûv si riserva il diritto di applicare modifiche senza preavviso. Questo catalogo è stato preparato con la massima cura; tuttavia, non ci assumiamo alcuna responsabilità per eventuali errori che possano essere presenti.



Scoprite tutti i prodotti della gamma Stûv

+ legna

Stûv 6-in | Stûv 16 | Stûv 21 | Stûv 22 |

Stûv 30 | Stûv 30-compact |

Stûv microMega

+ gas

Stûv tulp

+ pellet

Stûv P-10

Importatori esclusivi per l'Italia :
Mont-Export S.r.l. - Via G. Pastore 54 / 56
31029 Vittorio Veneto (TV)
T +39 0438 94 07 88
info@montexport.it - www.montexport.it

I focolari Stûv sono progettati
e fabbricati da: **Stûv nv**
rue Jules Borbouse 4
B - 5170 Bois-de-Villers
Belgio
info@stuv.com
stuv.com

Cercaci su



stûv
The essential fire