


# ORANIER

Heiztechnik

Qualità a prezzi convenienti



Stufe caminetto e termostufe

Stufe caminetto a fiamma inversa 



Aiolos



32

Hectos Acqua



40

Stufe caminetto

Polar Neo 4



08

Polar Neo 6



09

Polar Neo 8



10

Polar Neo W+



11

Polar Neo angolare



12

Polar Neo Bakery



13

Prestige M



14

Prestige CalorPIÙ



15

Arktis Neo 5



16

Arktis Neo 7



17

Corso



18

Corso W+



19

Calanda 4



20

Calanda 6



21

Calanda 8



22

Tendenza PRO



23

Tendenza



24

Tendenza 360



25

Pori Eleganza 5



26

Pori Eleganza 7



27

Arkona W+ intonaco



28

Arkona W+



29

Concept PRO 2.0



30

Arko



31

Aiolos



32

Aurora



33

Club (W+)




34

Club Tre



35

Termostufe 

Prestige Acqua



37

Pori Eleganza Acqua



38

Polar Neo Acqua



39

Hectos Acqua



40

## ECODESIGN:

## Stufe caminetto ecocompatibili

L'Unione Europea si è impegnata a introdurre dei criteri di progettazione ecocompatibile per costruttori di stufe, caminetti e cucine. Questa direttiva sul design sostenibile è la normativa di riferimento per la riduzione delle emissioni nocive in atmosfera e dovrà portare ad un miglioramento delle prestazioni ambientali dei nuovi prodotti a biomassa immessi sul mercato. I limiti sulle emissioni entreranno in vigore solo nel 2022, ma le stufe Oranier rientrano già oggi nei severi parametri stabiliti da Ecodesign.

## Stufe e camini a gas metano



L'azienda .....	04
Legenda e caratteristiche di prodotto .....	06
Tecnica .....	07
≈ Termostufe – Esempio di installazione .....	41
Dati tecnici .....	49



Arkona CalorPIÙ, maiolica

## RISPARMIO 50%

## Incentivi sul risparmio energetico

Acquistando una stufa o un caminetto a legna Oranier potete usufruire della detrazione fiscale Irpef del 50% in dieci anni dell'importo pagato per l'acquisto e l'installazione del prodotto. L'intera gamma dei prodotti a legna Oranier rientra in quest'agevolazione. In applicazione della normativa vigente in materia di risparmi energetici la detrazione è ottenibile anche in assenza di opere edilizie.\*

\* La detrazione è prorogata fino al 31/12/2018. Normativa in vigore al momento della stampa del presente catalogo. Prima dell'acquisto verificare l'applicabilità di tali norme alle proprie condizioni ed accertarsi che non siano occorse variazioni nel trattamento fiscale. Per beneficiare della detrazione è indispensabile seguire le istruzioni e le regole dell'Agenzia delle Entrate.

## ORANIER – Un'azienda tedesca con una lunga tradizione



L'impresa ORANIER ha alle spalle oltre 100 anni di storia. La fonderia nei pressi di Dillenburg, una città tedesca dell'Assia centrale, è stata aperta da un nipote di Guglielmo I, fondatore della casa reale olandese Oranien-Nassau. Dal 1904 le stufe e cucine sono commercializzate con il nome Oranier.

Nel 2015 l'azienda si è trasferita presso una nuova sede più grande, moderna e adeguata alle dimensioni e prospettive di crescita. Si trova solo a pochi chilometri da dove ebbe inizio la lunga tradizione.



### Tecnica innovativa e rispettosa dell'ambiente

ORANIER ha acquisito particolari competenze nelle stufe a combustibile solido e a gas, una competenza che trova riscontro nello sviluppo di nuovi prodotti. In primo piano vi sono la funzionalità e l'efficienza energetica in combinazione con un design piacevole e moderno. Tutte le stufe ORANIER si caratterizzano per una tecnica di combustione ottimizzata con un consumo minimo di combustibile.

Grazie alla loro tecnologia avanzata i prodotti ORANIER non solo rispondono alle più recenti normative vigenti in Germania e in altri Stati europei con legislazione rigida in materia ambientale, ma addirittura garantiscono emissioni di gran lunga inferiori ai valori limite prescritti. In tal modo si garantisce che tutte le stufe caminetto ORANIER potranno essere utilizzate anche in futuro –

**L'impegno è tradizione!**

## Alti standard qualitativi

Un obiettivo aziendale che ORANIER si prefigge da sempre con particolare impegno. Qualità nella progettazione tecnica, nell'esecuzione di componenti importanti, la scelta di tutti i materiali impiegati e l'esecuzione ed il controllo di tutti i processi produttivi vengono assicurati dalla definizione e dal rispetto dei relativi standard di qualità. Fornitori e dipendenti vengono così coinvolti nella responsabilità della qualità – **L'impegno è tradizione!**



Prestige CalorPIÙ, acciaio nero/top in pietra ollare

## Assistenza professionale continua

Alla ORANIER si è in buone mani. L'impresa si avvale nella commercializzazione dei suoi prodotti di una rete ben addestrata di rivenditori specializzati in grado di assistere con competenza l'acquirente nella scelta del prodotto giusto e nella risposta a questioni tecniche.

La buona assistenza per ORANIER non finisce con la stipula del contratto. Per questo motivo ORANIER conserva più di 5.000 pezzi di ricambio in magazzino per poterli fornire anche fino a 10 anni dopo l'uscita di produzione di una serie di stufe – **L'impegno è tradizione!**



Magazzino ricambi ORANIER



## Legenda/Caratteristiche di prodotto

Nei nostri prodotti diamo la massima importanza ad un design vincente, ad un'elevata dotazione e ad una tecnica ottimale e rispettosa della natura. I prodotti descritti nelle pagine seguenti offrono diversi pregevoli vantaggi che sono rappresentati dai seguenti simboli:



### Efficienza energetica

Classe di efficienza energetica cui appartiene la stufa. È legata all'indice di efficienza energetica (EEI) che viene calcolato sulla base dei valori di rendimento e potenza dei test di omologazione del prodotto.



### Rivestimento profilato della camera di combustione

Il rivestimento della camera di combustione in elementi profilati di vermiculite ad elevata resistenza e dalla piacevole superficie non è pensato solo per un fatto estetico, ma favorisce anche la turbolenza dei gas di combustione e provvede in tal modo ad una combustione particolarmente pulita ed efficiente.



### Kit accumulo di calore "CalorPIÙ"

La speciale massa di accumulo, a seconda del calore accumulato, è in grado di rilasciare un piacevole calore anche fino a 13 ore dopo lo spegnimento del fuoco. Una soluzione particolarmente efficiente per un calore di lunga durata a fronte di consumi contenuti di combustibile!



### Regolazione automatica

Il dispositivo automatico regola il dosaggio ottimale dell'aria di combustione in base al combustibile in uso (legna/ tronchetti di legno o mattonelle di lignite). Ne consegue un maggiore comfort di utilizzo e una combustione ottimale.



### Esercizio 24 ore su 24

Una particolare caratteristica di elevata qualità e rispetto dell'ambiente. La stufa può funzionare senza limiti di tempo.



### Rendimento ottimale

La tecnica di combustione delle singole stufe ORANIER mira al raggiungimento del rendimento ottimale. Il rendimento descrive la parte effettivamente utilizzabile dell'energia del combustibile. L'energia residua non va persa, ma viene utilizzata per un funzionamento corretto della canna fumaria.



### Porta con meccanismo ORANIER SAFE

Il sistema di chiusura idraulico estremamente performante garantisce un movimento fluido e silenzioso della porta e la perfetta chiusura ermetica. Nota: Solo stufe con questo sistema di chiusura possono ottenere il collaudo DIBt che consente l'installazione sicura della stufa in case passive e case con impianto di ventilazione meccanica controllata (VMC).



### Porta con meccanismo ORANIER Snap Lock (chiusura a scatto)

Meccanismo di autochiusura per la massima sicurezza. Alla chiusura la porta si autoaggancia con scatto finale grazie ad una molla che garantisce la regolare chiusura del meccanismo. È sufficiente tirare il maniglione per sbloccare e aprire la porta.



### Chiusura a più punti

La chiusura a più punti impedisce la deformazione dello sportello del focolare nonostante le temperature elevate. Inoltre, grazie alla tenuta particolarmente buona, viene garantita un'assoluta sicurezza e s'impedisce un accesso d'aria indesiderato nella stufa, mantenendo così stabile la qualità della combustione all'interno.



### Presa d'aria esterna (opzionale)

Nelle case clima e nelle altre case isolate termicamente e/o con impianti di ventilazione controllata, l'aria di combustione va prelevata all'esterno in modo che non possa insorgere una depressione nell'ambiente in cui si trova la stufa. Per l'installazione in ambienti di questo tipo l'aria fresca può essere convogliata direttamente nella camera di combustione della stufa caminetto ORANIER (raccordo e condotto dall'esterno da ordinare come optional).



### Vetro pulito

Un flusso d'aria preriscaldata ed appositamente convogliato crea una naturale ed invisibile barriera impedendo così la condensa ed il deposito di fumi all'interno del vetro. In tal modo il vetro delle stufe caminetto ORANIER rimane pulito.



### Triplice sistema d'aerazione

Lo speciale triplice sistema d'aerazione ORANIER provvede sempre ad un'aria di combustione con un dosaggio ottimale lì dove serve per il processo di combustione. Una combustione particolarmente pulita ed efficiente con un consumo limitato di combustibile è il risultato desiderato.



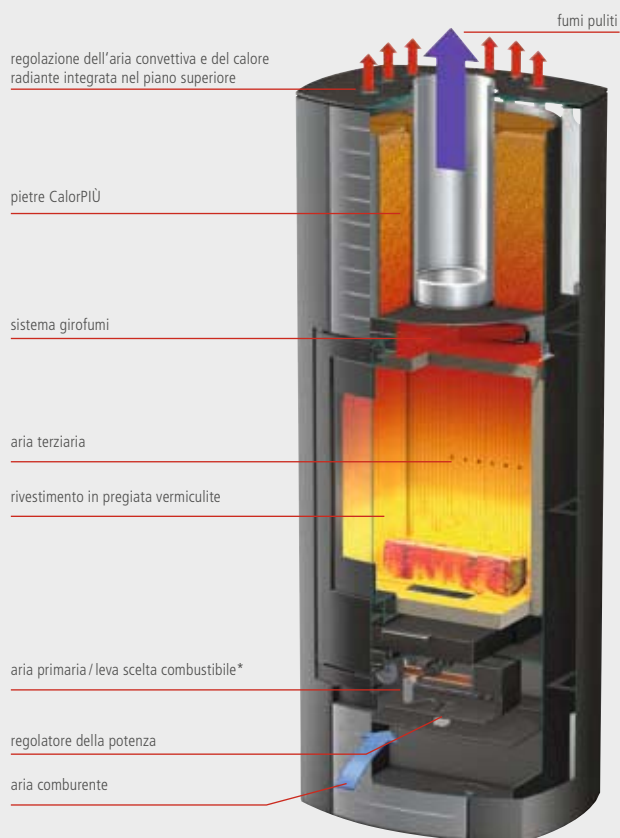
### Combustibile

Le stufe camino ORANIER consentono di bruciare legna, tronchetti di legno o mattonelle di lignite. In molti modelli la lunghezza della legna può raggiungere i 40 cm, in alcuni modelli addirittura anche molto di più.



### Maniglia autoraffreddante

La maniglia ergonomica può essere maneggiata senza problemi anche durante la fase di riscaldamento. Infatti, per alcune stufe la maniglia è posizionata al di sotto della camera di combustione e non si riscalda; per altre, la maniglia è vuota e viene raffreddata grazie ad una circolazione d'aria al suo interno.



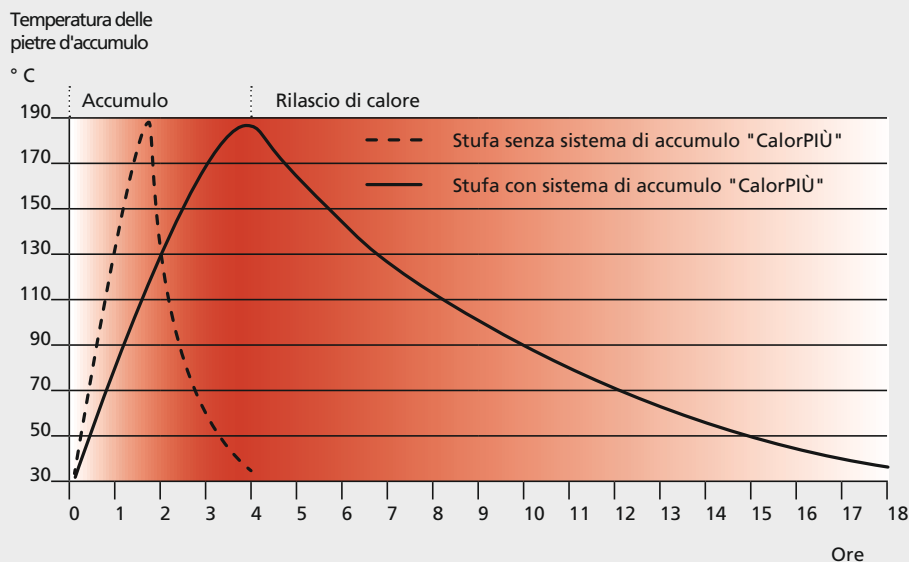
## La stufa caminetto ad accumulo di calore

La stufa ad accumulo di calore sa fare di più. Accumula e mantiene il calore prodotto dal fuoco, rilasciandolo gradualmente nell'ambiente per irraggiamento. Riscalda così l'ambiente anche dopo lo spegnimento del fuoco.

La combinazione tra il kit accumulatore CalorPIÙ e le altre tecnologie integrate nelle stufe ORANIER ad accumulo (sistema di postcombustione con aria terziaria, rivestimento del focolare in pregiata vermiculite speciale, aperture dell'aria convettiva chiudibili, ecc.) garantisce lo sfruttamento ottimale del calore prodotto dalla legna.

## CalorPIÙ – Calore confortevole a lunga durata

- Speciale massa d'accumulo appositamente sviluppata e composta da pietre refrattarie HST di prima scelta
- Densità particolarmente elevata di  $2,9 \text{ kg / dm}^3$
- Conducibilità termica pressoché costante di  $1,2 \text{ W / mK}$
- Temperatura d'impiego fino a  $1200^\circ\text{C}$
- Con la tecnologia ORANIER CalorPIÙ si ottiene una distribuzione omogenea del calore in tutto l'ambiente, eliminando i picchi di calore ed aumentando il comfort
- CalorPIÙ rende possibile un rilascio graduale del calore fino a 13 ore.



kit accumulatore CalorPIÙ



Polar Neo 4, maiolica noce mélange/ acciaio nero con sportellino push-pull in basso (optional)



(vedi pag. 6)



Piedini regolabili per un perfetto livellamento



Disponibile su richiesta per il vano legna:  
Sportello push-pull in ghisa con inserto in vetro

**Rivestimento:**  
(corpo stufa a scelta in acciaio nero o grigio ghisa)



## Stufa caminetto Polar Neo 4

- ✓ automatismo regolazione aria primaria
- ✓ ampio sportello fuoco con maniglione
- ✓ sistema di chiusura idraulico dello sportello con doppio aggancio
- ✓ piedini regolabili
- ✓ cassetto cenere capiente
- ✓ sportello e piano fuoco in ghisa massiccia
- ✓ ampia scelta di rivestimenti in acciaio, pietra oppure in maiolica artigianale con eleganti fianchi profilati
- ✓ profondità di soli 38 cm

### Optional:

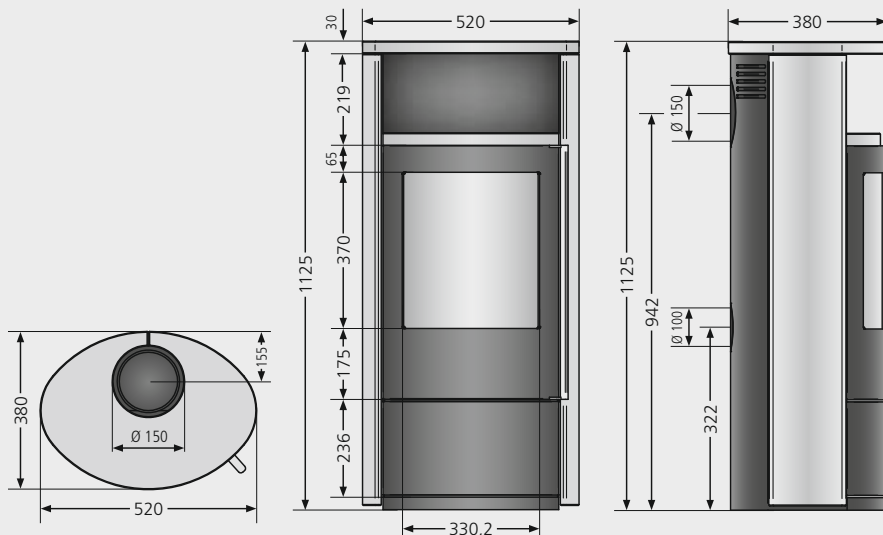
- dispositivo OrKa-Control per una regolazione completamente elettronica dell'intero processo di combustione
- sportello push-pull in ghisa per chiusura vano legna

Polar Neo 4 è collaudata DIBt per l'installazione in case passive e in ambienti dotati di impianto VMC.

### Dati tecnici:

Potenza termica nominale DIN	kW	5,0
Potenza consigliata min.-max.	kW	3 - 7
Volume riscaldabile*	m <sup>3</sup>	80 - 220
Peso (incl. imballo) acciaio/pietra e maiolica	kg	115 / 150

Dati tecnici completi a pag. 49 \* vedi nota a pag. 49





Sportello fuoco in ghisa massiccia



Comoda posizione del regolatore dell'aria

**Rivestimento:**

(corpo stufa a scelta in acciaio nero o grigio ghisa)



(vedi pag. 6)



Polar Neo 6, acciaio nero con sportello vano legna (optional)

**Stufa caminetto  
Polar Neo 6**

- ✓ automatismo regolazione aria primaria
- ✓ ampio sportello fuoco con maniglione
- ✓ sistema di chiusura idraulico dello sportello con doppio aggancio
- ✓ piedini regolabili
- ✓ cassetto cenere capiente
- ✓ sportello e piano fuoco in ghisa massiccia
- ✓ ampia scelta di rivestimenti in acciaio, pietra oppure in maiolica artigianale con eleganti fianchi profilati

**Optional:**

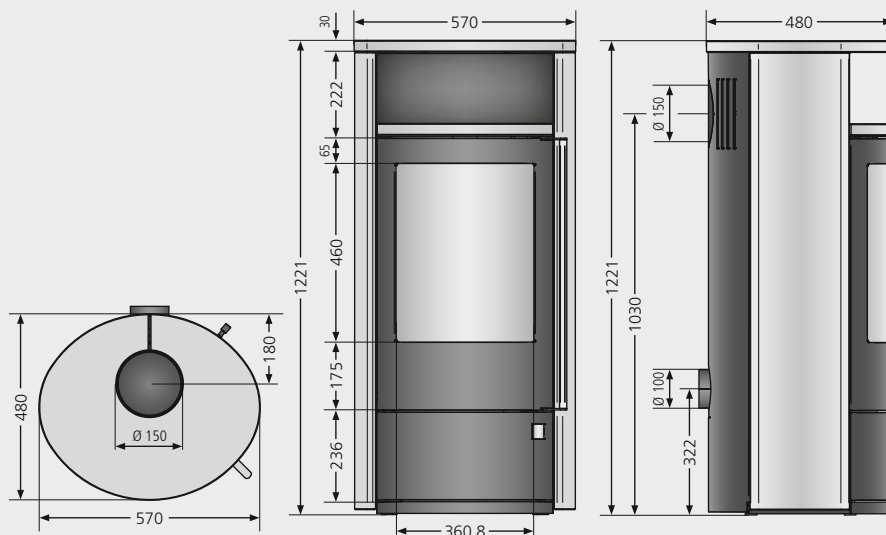
- dispositivo OrKa-Control per una regolazione completamente elettronica dell'intero processo di combustione
- sportellino push-pull in ghisa per chiusura vano legna

Polar Neo 6 è collaudata DIBt per l'installazione in case passive e in ambienti dotati di impianto VMC.

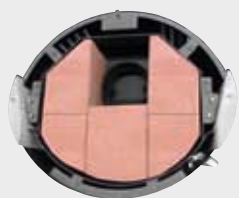
**Dati tecnici:**

Potenza termica nominale DIN	kW	6,5
Potenza consigliata min.-max.	kW	4 - 8
Volume riscaldabile*	m <sup>3</sup>	120 - 260
Peso (incl. imballo) acciaio/pietra e maiolica	kg	147 / 196

Dati tecnici completi a pag. 49 \* vedi nota a pag. 49







Pietre d'accumulo CalorPIÙ per un maggior accumulo del calore



OrKa-Control: dispositivo per il controllo elettronico dell'intero processo di combustione (disponibile come optional)

#### Rivestimento:

(corpo stufa a scelta in acciaio nero o grigio ghisa)



(vedi pag. 6)



Polar Neo W+ (CalorPIÙ), pietra ollare/ acciaio nero con sportello vano legna (optional)

## Stufa caminetto Polar Neo W+ (CalorPIÙ)

- ✓ automatismo regolazione aria primaria
- ✓ kit accumulo calore CalorPIÙ (ca. 56kg) nella parte interna superiore che allunga i tempi di diffusione
- ✓ ampio sportello fuoco con maniglione
- ✓ camera di combustione molto ampia, ideata per contenere anche ceppi di grandi dimensioni
- ✓ sistema di chiusura idraulico dello sportello con doppio aggancio
- ✓ piedini regolabili
- ✓ cassetto cenere capiente
- ✓ sportello e piano fuoco in ghisa massiccia
- ✓ ampia scelta di rivestimenti in acciaio, pietra oppure in maiolica artigianale con eleganti fianchi profilati

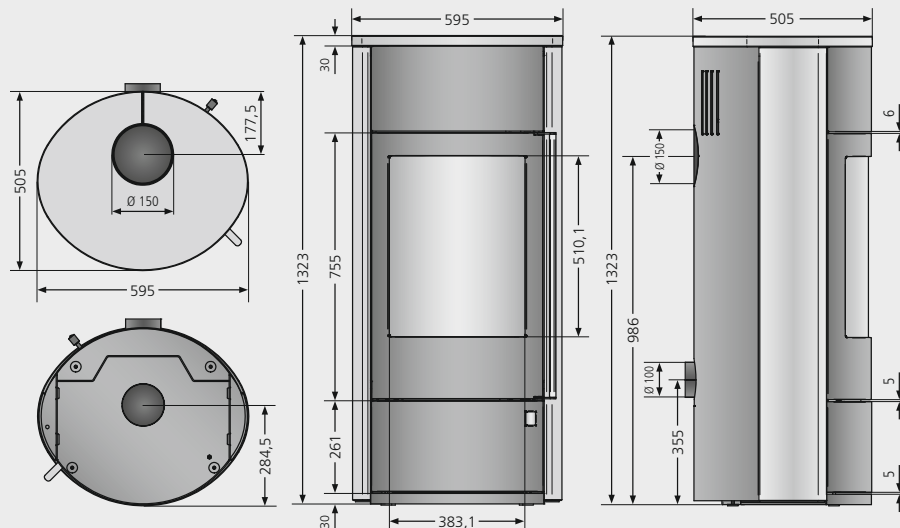
#### Optional:

- dispositivo OrKa-Control per una regolazione completamente elettronica dell'intero processo di combustione
- sportello push-pull in ghisa per chiusura vano legna

#### Dati tecnici:

Potenza termica nominale DIN	kW	8,0
Potenza consigliata min.-max.	kW	5 - 10
Volume riscaldabile*	m <sup>3</sup>	140 - 320
Peso (incl. imballo) acciaio/pietra e maiolica	kg	210 / 254

Dati tecnici completi a pag. 49 \* vedi nota a pag. 49





Polar Neo angolare, pietra ollare/ acciaio nero con sportello vano legna (optional)



(vedi pag. 6)



Rivestimento in pietra



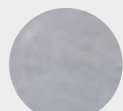
Automatismo regolazione aria primaria

#### Rivestimento:

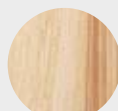
(corpo stufa in acciaio nero)



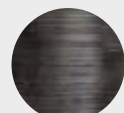
acciaio nero



pietra ollare



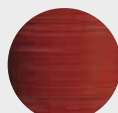
pietra arenaria



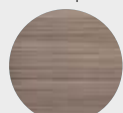
maiolica grigio lava



maiolica bianco puro



maiolica rosso fragolina



maiolica noce mélange

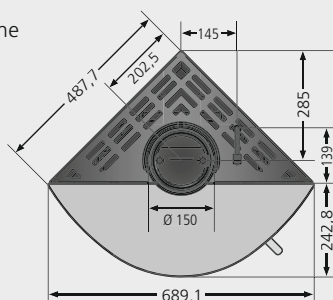
## Stufa caminetto Polar Neo angolare **NEW**

- ✓ automatismo regolazione aria primaria
- ✓ ampio sportello fuoco con maniglione
- ✓ sistema di chiusura idraulico dello sportello con doppio aggancio
- ✓ piedini regolabili
- ✓ cassetto cenere capiente
- ✓ sportello e piano fuoco in ghisa massiccia
- ✓ ampia scelta di rivestimenti in acciaio, pietra oppure in maiolica artigianale con eleganti fianchi profilati

#### Optional:

- dispositivo OrKa-Control per una regolazione completamente elettronica dell'intero processo di combustione
- sportello push-pull in ghisa per chiusura vano legna

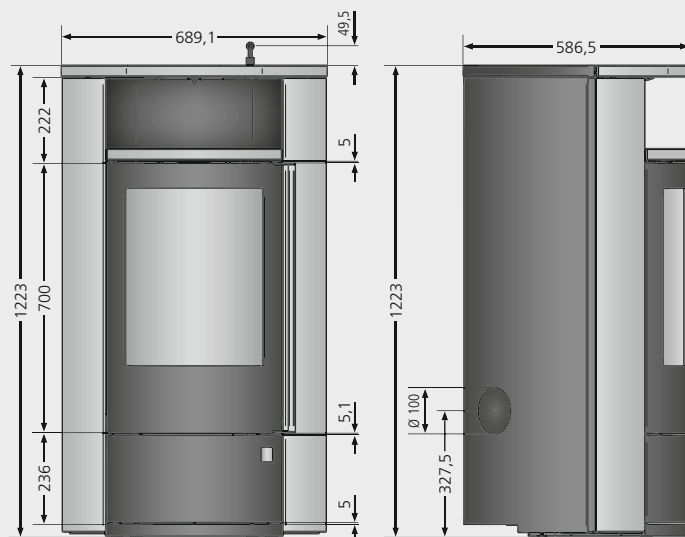
La stufa Polar Neo angolare può essere montata a 2cm da pareti infiammabili (devono essere utilizzati tubi di scarico coibentati).



#### Dati tecnici:

Potenza termica nominale DIN	kW	6,5
Potenza consigliata min.-max.	kW	4 - 8
Volume riscaldabile*	m <sup>3</sup>	120 - 260
Peso (incl. imballo) acciaio/pietra e maiolica	kg	173 / 263

Dati tecnici completi a pag. 49 \* vedi nota a pag. 49





Vano forno con base in refrattario



Termometro a lancetta bimetallico per vano forno



Sportello fuoco in ghisa massiccia

Rivestimento:



acciaio  
nero



(vedi pag. 6)



Polar Neo Bakery con sportello vano legna (optional)

## Stufa caminetto con forno Polar Neo Bakery

Polar Neo Bakery viene fornita di serie con uno sportello che trasforma il vano scaldavivande in un pratico forno. La pietra base refrattaria accumula il calore e lo irradia in modo uniforme per una cottura ottimale dei vostri piatti preferiti.

### Ulteriori punti di forza:

- ✓ automatismo regolazione aria primaria
- ✓ ampio sportello fuoco con maniglione
- ✓ sistema di chiusura idraulico dello sportello con doppio aggancio
- ✓ piedini regolabili
- ✓ cassetto cenere capiente
- ✓ sportello e piano fuoco in ghisa massiccia
- ✓ termometro a lancetta bimetallico per rilevare la temperatura nel forno

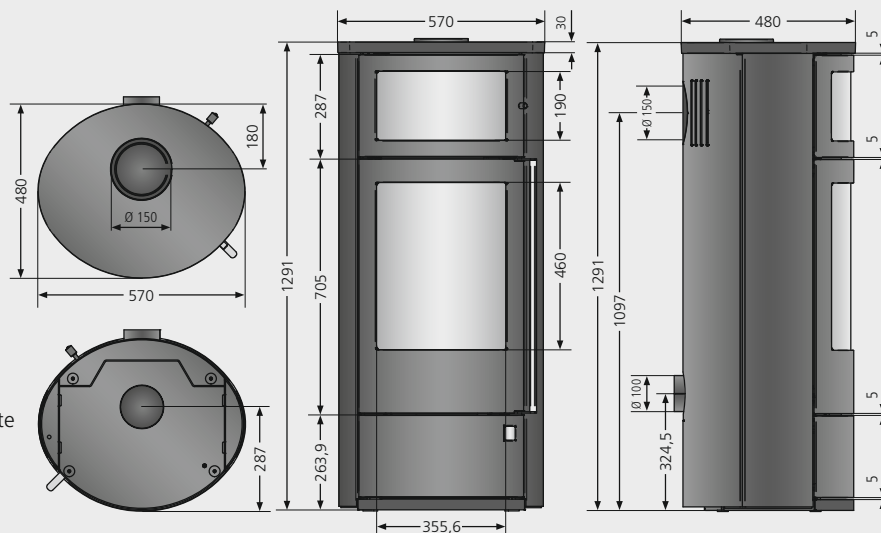
### Optional:

- dispositivo OrKa-Control per una regolazione completamente elettronica dell'intero processo di combustione
- sportello push-pull in ghisa per chiusura vano legna

### Dati tecnici:

Potenza termica nominale DIN	kW	6,0
Potenza consigliata min.-max.	kW	3 - 8
Volume riscaldabile*	m <sup>3</sup>	100 - 260
Peso (incl. imballo)	kg	159

Dati tecnici completi a pag. 49 \* vedi nota a pag. 49





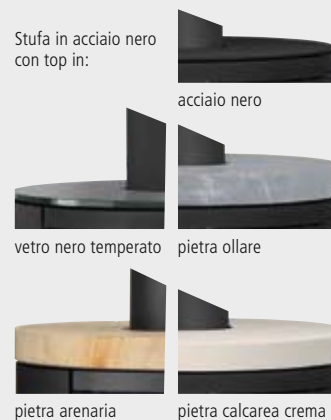
(vedi pag. 6)



Porta con chiusura automatica ermetica ed elegante maniglia in acciaio inox



Piano fuoco in ghisa di grosso spessore con griglia mobile; lati in vermiculite profilata per favorire la turbolenza dei gas nella camera di combustione



Prestige M, acciaio nero con top in pietra arenaria

## Stufa caminetto Prestige M

- ✓ sportello interamente vetrato con serigrafia nera
- ✓ chiusura ermetica tramite sistema idraulico con doppio aggancio
- ✓ possibilità di blocco dello sportello fuoco aperto per agevolare l'operazione di carico della legna
- ✓ piano fuoco in ghisa di grosso spessore e griglia scuoticeneri
- ✓ elegante sportello vano legna con apertura push-pull

### Optional:

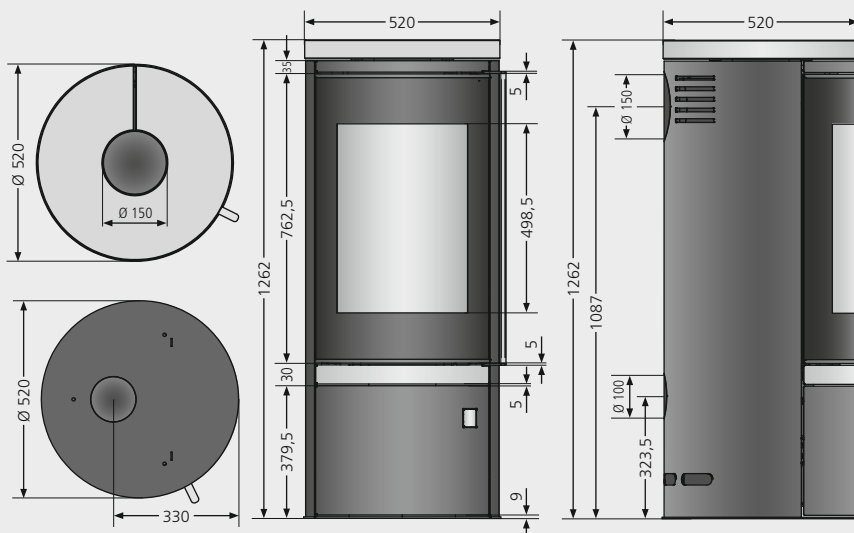
- stufa girevole con pratico sistema di bloccaggio per un'agevole apertura della porta

Prestige M è collaudata DIBT per l'installazione in case passive e ambienti dotati di impianto VMC.

### Dati tecnici:

Potenza termica nominale DIN	kW	7,0
Potenza consigliata min.-max.	kW	4 - 9
Volume riscaldabile*	m <sup>3</sup>	120 - 280
Peso (incl. imballo) acciaio / pietra	kg	150 / 167

Dati tecnici completi a pag. 49 \* vedi nota a pag. 49





Base rotante opzionale per una visione ottimale della fiamma da tutti gli angoli della stanza



Base rotante opzionale per una visione ottimale della fiamma da tutti gli angoli della stanza



Kit accumulo calore CalorPIÙ:

- calore a lunga durata
- calore sano e gradevole
- minor consumo di legna

Stufa in acciaio nero con top in:



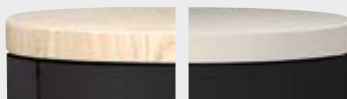
acciaio nero



vetro nero temperato



pietra ollare



pietra arenaria

pietra calcarea crema



(vedi pag. 6)



DESIGN  
AWARD  
2015



Prestige CalorPIÙ, acciaio nero con top in vetro nero temperato

## Stufa caminetto Prestige CalorPIÙ

- ✓ kit accumulo calore CalorPIÙ (90kg) nella parte interna superiore che allunga i tempi di diffusione
- ✓ sportello interamente vetrato con serigrafia nera
- ✓ chiusura ermetica tramite sistema idraulico con doppio aggancio
- ✓ possibilità di blocco dello sportello fuoco aperto per agevolare l'operazione di carico della legna
- ✓ piano fuoco in ghisa di grosso spessore e griglia scuoticerene
- ✓ elegante sportello vano legna con apertura push-pull
- ✓ premiata con il prestigioso „iF design award“

### Optional:

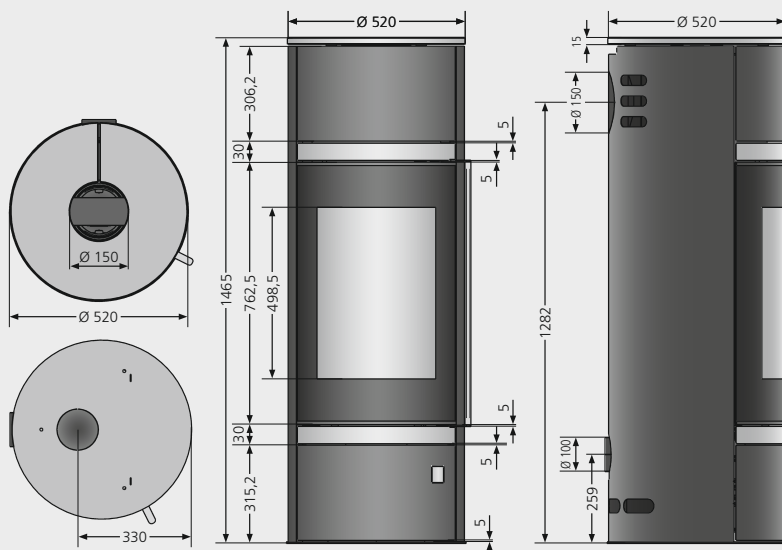
- stufa girevole con pratico sistema di bloccaggio per un'agevole apertura della porta

Prestige CalorPIÙ è collaudata DIBt per l'installazione in case passive e ambienti dotati di impianto VMC.

### Dati tecnici:

Potenza termica nominale DIN	kW	7,0
Potenza consigliata min.-max.	kW	4 - 9
Volume riscaldabile*	m <sup>3</sup>	120 - 280
Peso (incl. imballo) acciaio/ pietra	kg	256 / 286

Dati tecnici completi a pag. 49 \* vedi nota a pag. 49





Arktis Neo 5, pietra calcarea crema/ acciaio nero



(vedi pag. 6)



Elegante maniglia in acciaio inox



Camera di combustione rivestita in vermiculite profilata



Disponibile su richiesta per il vano legna:  
Sportello push-pull in ghisa con inserto in vetro

**Rivestimento:**



## Stufa caminetto Arktis Neo 5

- ✓ profondità di soli 38 cm
- ✓ ampio sportello fuoco in ghisa di grosso spessore
- ✓ sistema di chiusura idraulico dello sportello con doppio aggancio
- ✓ possibilità di blocco dello sportello fuoco aperto per agevolare l'operazione di carico della legna
- ✓ piedini regolabili

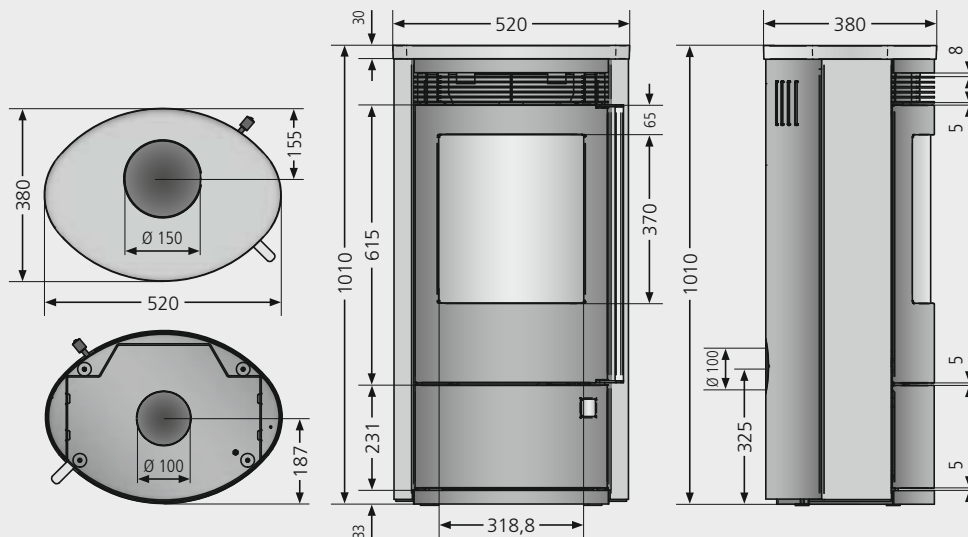
**Optional:**

- dispositivo OrKa-Control per una regolazione completamente elettronica dell'intero processo di combustione
- sportello push-pull in ghisa per il vano legna

### Dati tecnici:

Potenza termica nominale DIN	kW	5,0
Potenza consigliata min.-max.	kW	3 - 7
Volume riscaldabile*	m <sup>3</sup>	80 - 220
Peso (incl. imballo) acciaio / pietra	kg	101 / 131

Dati tecnici completi a pag. 49 \* vedi nota a pag. 49





Comoda posizione del regolatore dell'aria



Cassetto cenere discretamente nascosto dietro lo sportello



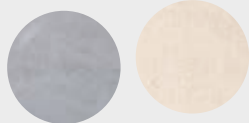
Piedini regolabili per un perfetto livellamento

**Rivestimento:**



acciaio grigio ghisa

acciaio nero



pietra ollare (corpo stufa acciaio nero)

pietra calcarea crema (corpo stufa acciaio nero)



(vedi pag. 6)



Arktis Neo 7, acciaio nero

## Stufa caminetto Arktis Neo 7

- ✓ ampio sportello fuoco in ghisa di grosso spessore
- ✓ sistema di chiusura idraulico dello sportello con doppio aggancio
- ✓ possibilità di blocco dello sportello fuoco aperto per agevolare l'operazione di carico della legna
- ✓ piedini regolabili

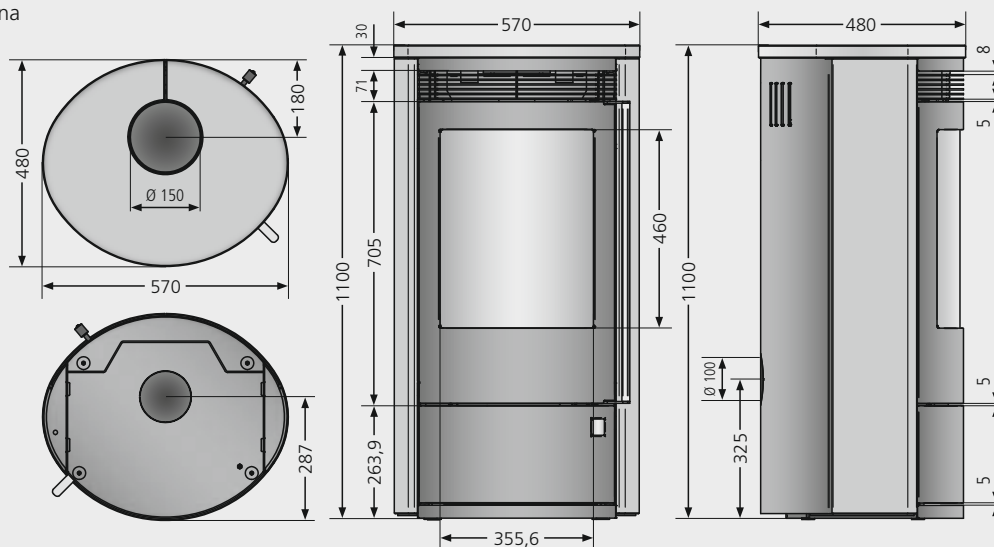
**Optional:**

- dispositivo OrKa-Control per una regolazione completamente elettronica dell'intero processo di combustione
- sportello push-pull in ghisa per il vano legna

### Dati tecnici:

Potenza termica nominale DIN	kW	7,0
Potenza consigliata min.-max.	kW	4 - 9
Volume riscaldabile*	m <sup>3</sup>	120 - 280
Peso (incl. imballo) acciaio / pietra	kg	127 / 169

Dati tecnici completi a pag. 49 \* vedi nota a pag. 49







Piano fuoco in ghisa di grosso spessore con griglia mobile; lati in vermiculite profilata



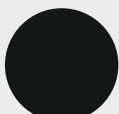
Base rotante opzionale per una visione ottimale della fiamma da tutti gli angoli della stanza



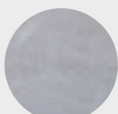
Kit accumulo calore CalorPIÙ:

- calore a lunga durata
- calore sano e gradevole
- minor consumo di legna

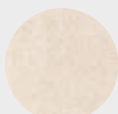
Rivestimento:



acciaio nero  
(corpo stufa  
acciaio nero)



pietra ollare  
(corpo stufa  
acciaio grigio  
ghisa o nero)



pietra calcarea  
crema (corpo  
stufa acciaio nero)



(vedi pag. 6)



Corso W+ (CalorPIÙ), acciaio nero

## Stufa caminetto

### Corso W+ (CalorPIÙ) **NEW**

- ✓ kit accumulo calore CalorPIÙ (45kg) nella parte interna superiore che allunga i tempi di diffusione
- ✓ innovativo automatismo di regolazione dell'aria comburente per un'altissima efficienza di combustione
- ✓ piano fuoco in ghisa di grosso spessore e griglia scuoticerene
- ✓ sportello fuoco con ritorno e chiusura automatici
- ✓ possibilità di blocco dello sportello fuoco aperto per agevolare l'operazione di carico della legna
- ✓ cassetto cenere discretamente nascosto dietro lo sportello
- ✓ vano per la legna chiuso con elegante sportello push-pull

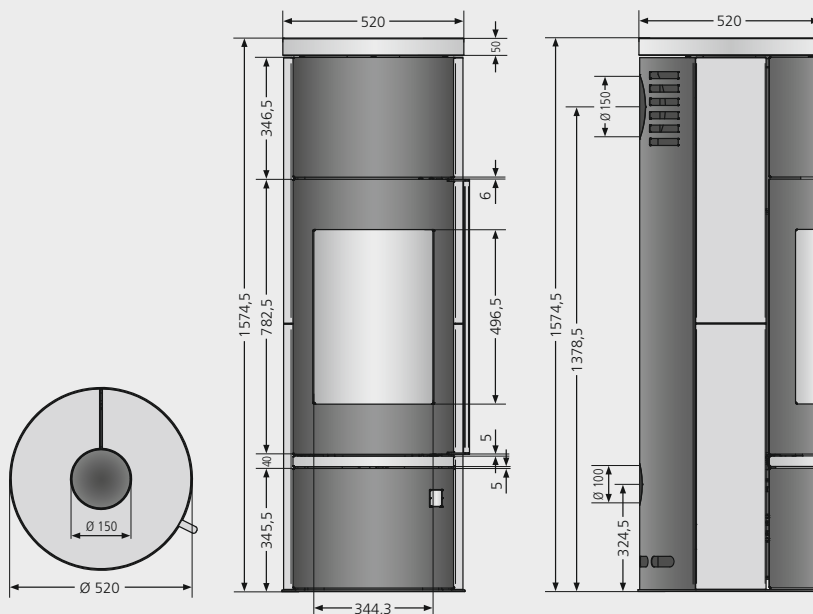
#### Optional:

- stufa girevole con pratico sistema di bloccaggio per un'agevole apertura della porta

#### Dati tecnici:

Potenza termica nominale DIN	kW	7,0
Potenza consigliata min.-max.	kW	4 - 9
Volume riscaldabile*	m <sup>3</sup>	120 - 280
Peso (incl. imballo) acciaio / pietra	kg	256 / 306

Dati tecnici completi a pag. 49 \* vedi nota a pag. 49





Calanda 4, maiolica grigio lava/ acciaio nero



(vedi pag. 6)



Maniglia autoraffreddante



Camera di combustione rivestita in vermiculite profilata per una combustione più pulita ed efficace

**Rivestimento:**

(corpo stufa a scelta in acciaio nero o grigio ghisa)



## Stufa caminetto Calanda 4

- ✓ pratico vano scaldavivande nella parte superiore
- ✓ maniglia autoraffreddante a ciclo d'aria naturale
- ✓ leve di regolazione della combustione e maniglia realizzate in acciaio inox
- ✓ cassetto cenere discretamente nascosto dietro la panoramica porta fuoco
- ✓ adatta per spazi ristretti grazie alla profondità ridotta di soli 37,6 cm
- ✓ ampia scelta di rivestimenti in acciaio, pietra oppure in maiolica artigianale con eleganti fianchi profilati

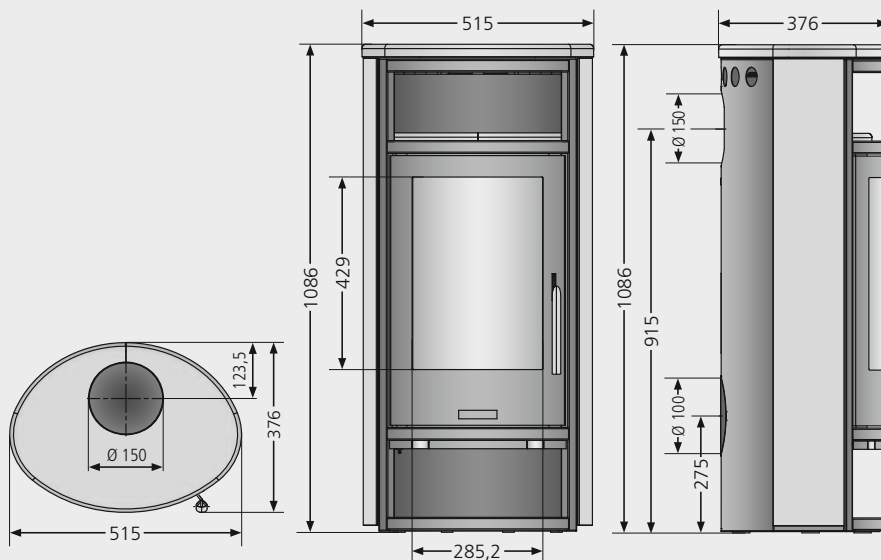
**Optional:**

- top in pietra ollare per la variante con rivestimento laterale in acciaio nero o grigio ghisa

### Dati tecnici:

Potenza termica nominale DIN	kW	5,0
Potenza consigliata min.-max.	kW	3 - 7
Volume riscaldabile*	m <sup>3</sup>	80 - 220
Peso (incl. imballo) acciaio / pietra, maiolica	kg	114 / 180

Dati tecnici completi a pag. 49 \* vedi nota a pag. 49





Sistema di autopulizia del vetro tramite aria secondaria preriscaldata



Raccordo presa d'aria esterna (optional)

#### Rivestimento:

(corpo stufa a scelta in acciaio nero o grigio ghisa)



(vedi pag. 6)



Calanda 6, maiolica noce mélange/ acciaio grigio ghisa

## Stufa caminetto Calanda 6

- ✓ porta fuoco panoramica con vetro ceramico autopulente
- ✓ pratico vano scaldavivande nella parte superiore
- ✓ maniglia autoraffreddante a ciclo d'aria naturale
- ✓ leve di regolazione della combustione e maniglia realizzate in acciaio inox
- ✓ ampia scelta di rivestimenti in acciaio, pietra oppure in maiolica artigianale con eleganti fianchi profilati

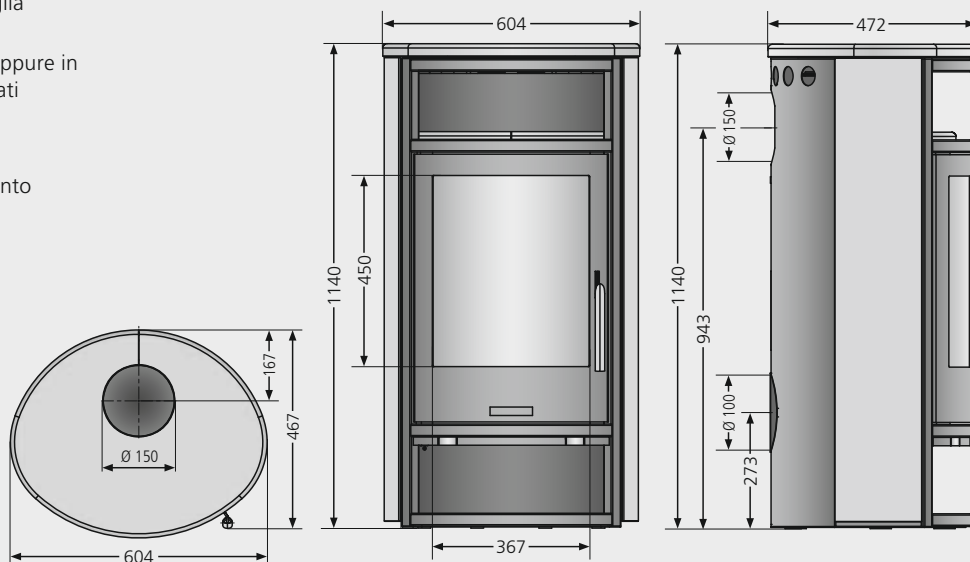
#### Optional:

- top in pietra ollare per la variante con rivestimento laterale in acciaio nero o grigio ghisa

#### Dati tecnici:

Potenza termica nominale DIN	kW	6,5
Potenza consigliata min.-max.	kW	4 - 8
Volume riscaldabile*	m <sup>3</sup>	120 - 260
Peso (incl. imballo) acciaio / pietra, maiolica	kg	130 / 185

Dati tecnici completi a pag. 49 \* vedi nota a pag. 49





Calanda 8, pietra ollare/ acciaio grigio ghisa



(vedi pag. 6)



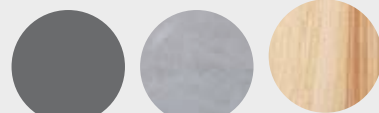
Maniglia autoraffreddante



Camera di combustione rivestita in vermiculite profilata per una combustione più pulita ed efficace

**Rivestimento:**

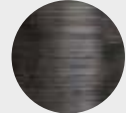
(corpo stufa a scelta in acciaio nero o grigio ghisa)



acciaio grigio ghisa

pietra ollare

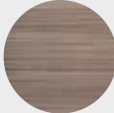
pietra arenaria



maiolica grigio lava



maiolica bianco puro



maiolica noce mélange

**Stufa caminetto  
Calanda 8**

- ✓ porta fuoco panoramica con vetro ceramico autopulente
- ✓ pratico vano scaldavivande nella parte superiore
- ✓ possibilità di bruciare ceppi di legna lunghi fino a 50cm
- ✓ maniglia autoraffreddante a ciclo d'aria naturale
- ✓ leve di regolazione della combustione e maniglia realizzate in acciaio inox
- ✓ ampia scelta di rivestimenti in acciaio, pietra oppure in maiolica artigianale con eleganti fianchi profilati

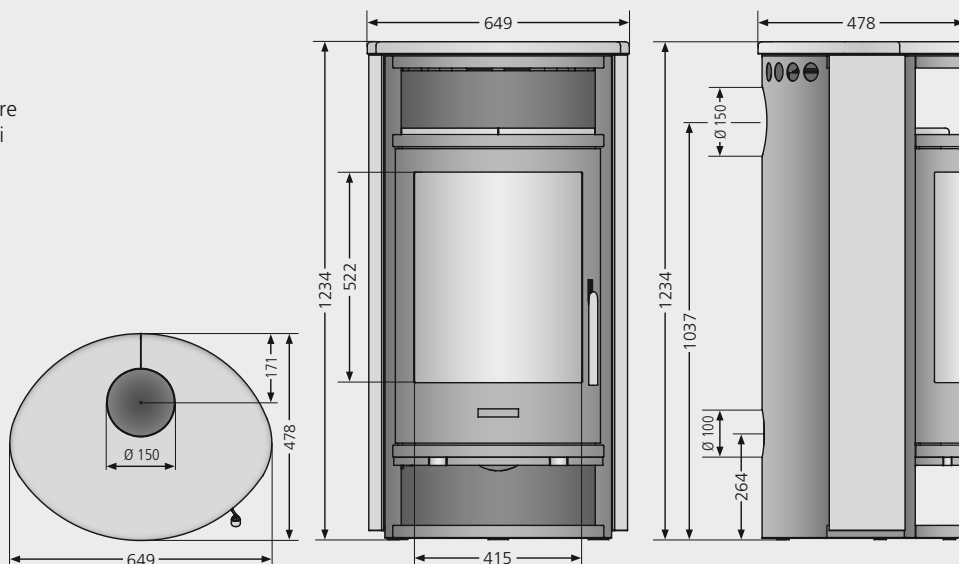
**Optional:**

- top in pietra ollare per la variante con rivestimento laterale in acciaio nero o grigio ghisa

**Dati tecnici:**

Potenza termica nominale DIN	kW	8,0
Potenza consigliata min.-max.	kW	5 - 10
Volume riscaldabile*	m <sup>3</sup>	140 - 320
Peso (incl. imballo) acciaio / pietra, maiolica	kg	144 / 195

Dati tecnici completi a pag. 49 \* vedi nota a pag. 49





Sportello vano legna con apertura push/pull



Camera di combustione rivestita in vermiculite profilata

Stufa in acciaio nero con top in:



acciaio nero vetro nero temperato



pietra ollare pietra arenaria



maiolica noce mélangé maiolica bianco puro



maiolica rosso bordeaux maiolica verde



(vedi pag. 6)



Tendenza PRO, acciaio nero con top in maiolica bianco puro

## Stufa caminetto Tendenza PRO

**NEW**

- ✓ sportello in ghisa massiccia con elegante bordatura superiore ed inferiore in acciaio inox
- ✓ sistema di autoaggancio dello sportello per una maggiore garanzia di sicurezza ed ermeticità
- ✓ maniglione ergonomico in acciaio inox
- ✓ rivestimento interno in vermiculite profilata per una combustione più pulita ed efficiente
- ✓ rapido rilascio del calore grazie al sistema convettivo ottimizzato
- ✓ stufa personalizzabile con 8 diversi top intercambiabili
- ✓ vano inferiore chiuso con sportello in ghisa massiccia e apribile tramite sistema push/pull

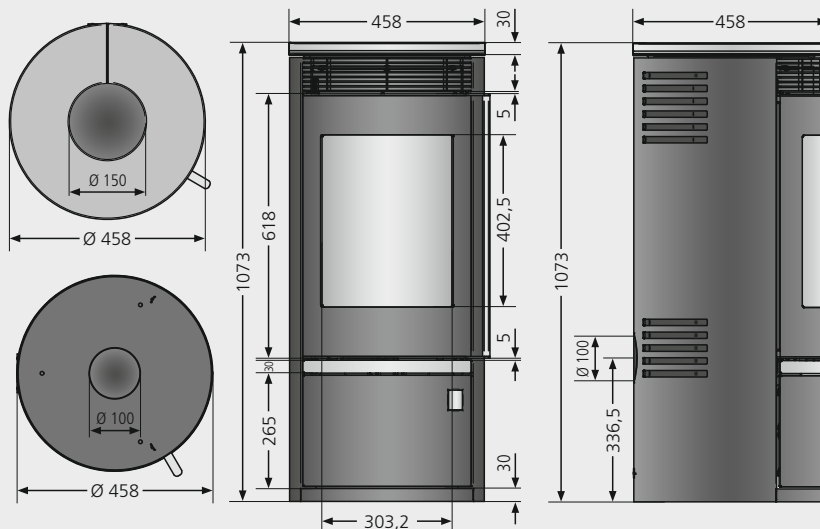
### Optional:

- stufa girevole con pratico sistema di bloccaggio per un'agevole apertura dello sportello

### Dati tecnici:

Potenza termica nominale DIN	kW	5,0
Potenza consigliata min.-max.	kW	3 - 7
Volume riscaldabile*	m <sup>3</sup>	80 - 220
Peso (incl. imballo) vetro / pietra, maiolica	kg	120 /130

Dati tecnici completi a pag. 49 \* vedi nota a pag. 49





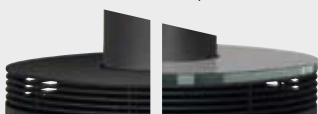


Vetro su 3 lati



Sportello in ghisa massiccia con maniglione e bordatura in acciaio inox

Stufa in acciaio nero con top in:



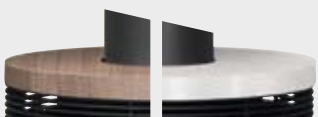
acciaio nero

vetro nero temperato



pietra ollare

pietra arenaria



maiolica  
noce mélange

maiolica  
bianco puro



maiolica  
rosso bordeaux

maiolica  
verde



(vedi pag. 6)



Tendenza 360, acciaio nero con top in maiolica rosso bordeaux

## Stufa caminetto Tendenza 360

- ✓ tre ampi vetri curvi con funzione di auto pulizia tramite aria preriscaldata
- ✓ sportello in ghisa massiccia con elegante bordatura superiore ed inferiore in acciaio inox
- ✓ sistema di autoaggancio dello sportello per una maggiore garanzia di sicurezza ed ermeticità
- ✓ maniglione ergonomico in acciaio inox
- ✓ rivestimento interno in vermiculite profilata per una combustione più pulita ed efficiente
- ✓ rapido rilascio del calore grazie al sistema convettivo ottimizzato
- ✓ stufa personalizzabile con 8 diversi top intercambiabili

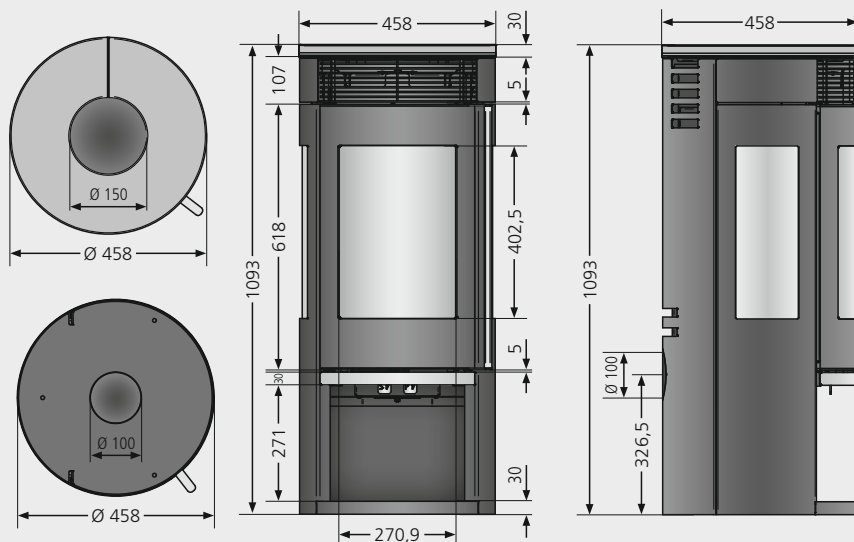
### Optional:

- stufa girevole con pratico sistema di bloccaggio per un'agevole apertura dello sportello

### Dati tecnici:

Potenza termica nominale DIN	kW	5,0
Potenza consigliata min.-max.	kW	3 - 7
Volume riscaldabile*	m <sup>3</sup>	80 - 220
Peso (incl. imballo) vetro / pietra, maiolica	kg	120 / 130

Dati tecnici completi a pag. 49 \* vedi nota a pag. 49





Pori Eleganza 5, maiolica noce mélange/ acciaio grigio ghisa

A+

24h

>80%



(vedi pag. 6)



Maniglia autoraffreddante



Sportello vano legna

**Rivestimento:**

(corpo stufa a scelta in acciaio nero o grigio ghisa)



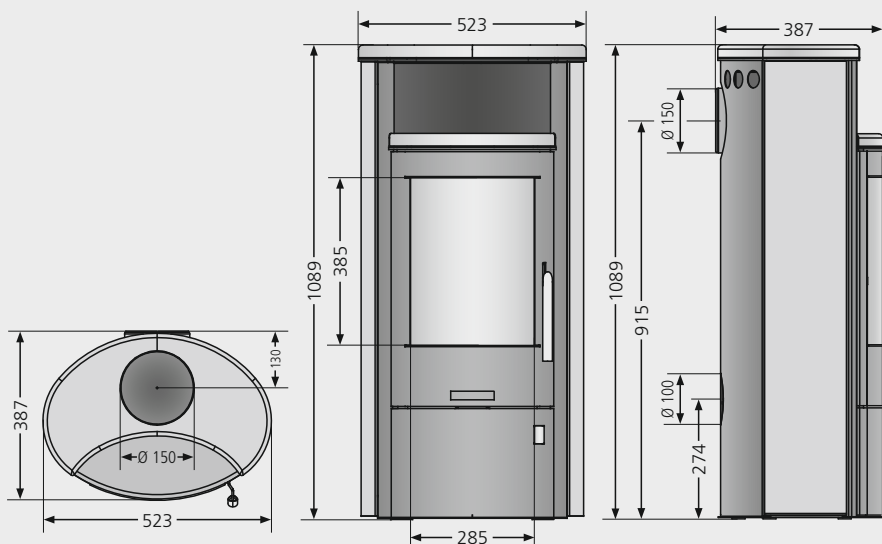
## Stufa caminetto Pori Eleganza 5

- ✓ adatta per spazi ristretti grazie alla profondità ridotta di soli 38,7 cm
- ✓ sistema di chiusura dello sportello fuoco su due punti
- ✓ tecnologia di combustione con tre ingressi d'aria per una combustione particolarmente pulita ed efficiente
- ✓ cassetto cenere e leve di regolazione della combustione discretamente nascoste dietro lo sportello
- ✓ pratico vano legna con sportello apribile tramite sistema push/pull
- ✓ ampia scelta di rivestimenti in acciaio, pietra oppure in maiolica artigianale

### Dati tecnici:

Potenza termica nominale DIN	kW	5,0
Potenza consigliata min.-max.	kW	3 - 7
Volume riscaldabile*	m <sup>3</sup>	80 - 220
Peso (incl. imballo) acciaio / pietra, maiolica	kg	102 / 143

Dati tecnici completi a pag. 49 \* vedi nota a pag. 49





Vetro autopulente per una visione ottimale delle fiamme



Sportello vano legna

A+

24h

>80%



ECO



(vedi pag. 6)

**Rivestimento:**

(corpo stufa a scelta in acciaio nero o grigio ghisa)



Pori Eleganza 7, pietra ollare/ acciaio grigio ghisa

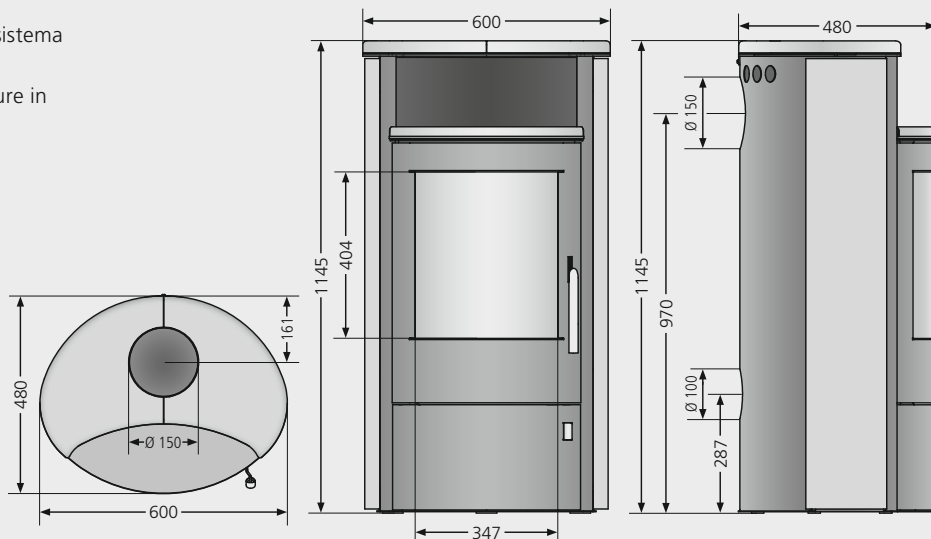
## Stufa caminetto Pori Eleganza 7

- ✓ sistema di chiusura dello sportello fuoco su due punti
- ✓ tecnologia di combustione con tre ingressi d'aria per una combustione particolarmente pulita ed efficiente
- ✓ cassetto cenere e leve di regolazione della combustione discretamente nascoste dietro lo sportello
- ✓ pratico vano legna con sportello apribile tramite sistema push/pull
- ✓ ampia scelta di rivestimenti in acciaio, pietra oppure in maiolica artigianale

### Dati tecnici:

Potenza termica nominale DIN	kW	6,5
Potenza consigliata min.-max.	kW	4 - 8
Volume riscaldabile*	m <sup>3</sup>	120 - 260
Peso (incl. imballo) acciaio / pietra, maiolica	kg	128 / 176

Dati tecnici completi a pag. 49 \* vedi nota a pag. 49





Arkona W+ (CalorPIÙ), intonaco bianco

- 
- 
- 
- 
- 
- 
- 
- 
- 
- 
- 

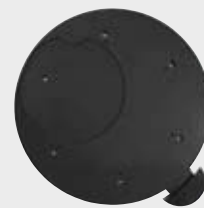
(vedi pag. 6)



Chiusura ermetica tramite sistema idraulico

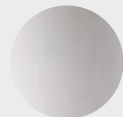


Kit accumulo calore CalorPIÙ:  
 · calore a lunga durata  
 · calore sano e gradevole  
 · minor consumo di legna



Base rotante opzionale per una visione ottimale della fiamma da tutti gli angoli della stanza

**Rivestimento:**



intonaco bianco

**Stufa caminetto  
 Arkona W+ (CalorPIÙ)  
 intonacata**

- ✓ fornitura pronta per l'installazione con rivestimento completo in intonaco minerale bianco
- ✓ kit accumulo calore CalorPIÙ (ca. 90kg) nella parte interna superiore
- ✓ piano superiore con leva di regolazione per scegliere tra riscaldamento rapido per convezione o accumulo di calore con diffusione radiante a fuoco spento
- ✓ sportello fuoco con chiusura automatica ermetica
- ✓ vano inferiore chiuso con sportello push/pull

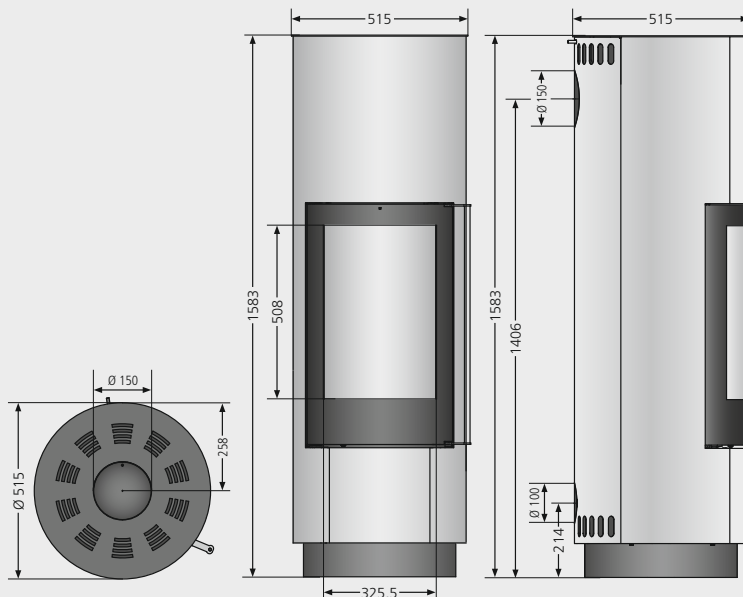
**Optional:**

- stufa girevole con pratico sistema di bloccaggio per un'agevole apertura dello sportello

**Dati tecnici:**

Potenza termica nominale DIN	kW	7,0
Potenza consigliata min.-max.	kW	4 - 9
Volume riscaldabile*	m <sup>3</sup>	120 - 280
Peso (incl. imballo)	kg	240

Dati tecnici completi a pag. 49 \* vedi nota a pag. 49





Rivestimento ad accumulo di calore



Arkona W+ (CalorPIÙ), maiolica bianco puro

**Rivestimento:**  
(corpo stufa in acciaio nero)



(vedi pag. 6)



Arkona W+ (CalorPIÙ), pietra ollare

## Stufa caminetto Arkona W+ (CalorPIÙ) pietra e maiolica

- ✓ rivestimento in pietra ollare o maiolica che trattiene il calore per poi rilasciarlo lentamente nell'ambiente a fuoco spento
- ✓ kit refrattario speciale CalorPIÙ (ca. 45kg) nella parte interna superiore per un maggior accumulo del calore
- ✓ sportello fuoco con ritorno e chiusura automatici
- ✓ possibilità di blocco dello sportello fuoco aperto per agevolare l'operazione di carico della legna
- ✓ cassetto cenere discretamente nascosto dietro lo sportello

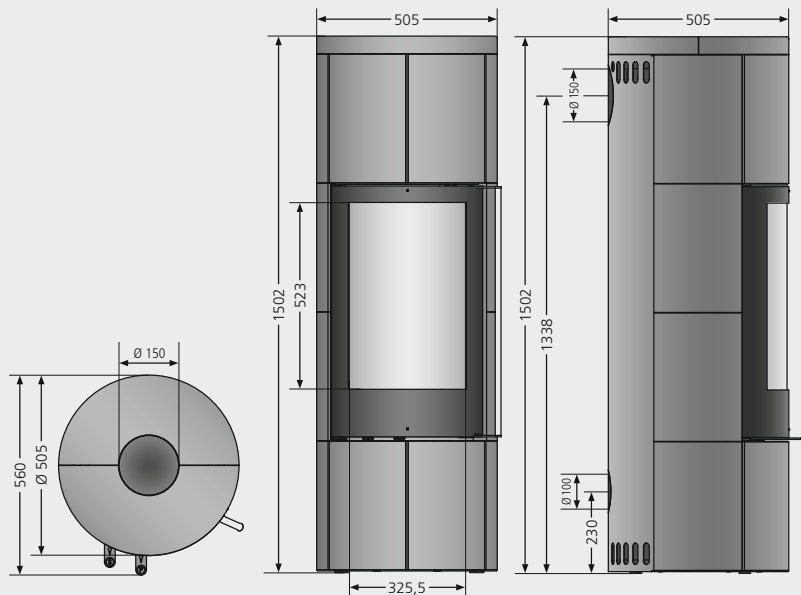
### Optional:

- stufa girevole con pratico sistema di bloccaggio per un'agevole apertura dello sportello

### Dati tecnici:

Potenza termica nominale DIN	kW	7,0
Potenza consigliata min.-max.	kW	4 - 9
Volume riscaldabile*	m <sup>3</sup>	120 - 280
Peso (incl. imballo) maiolica / pietra	kg	268 / 345

Dati tecnici completi a pag. 49 \* vedi nota a pag. 49





Concept PRO 2.0, pietra ollare

A+



>80%



(vedi pag. 6)



Pietra ollare di grosso spessore

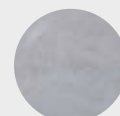


Maniglione ergonomico



Automatismo regolazione aria con selettore per funzionamento a legna o mattonelle di lignite (foto esemplare)

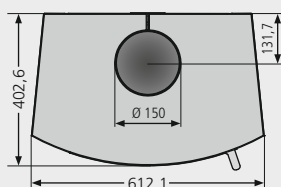
**Rivestimento:**  
(corpo stufa in acciaio grigio ghisa)



pietra ollare

## Stufa caminetto Concept PRO 2.0

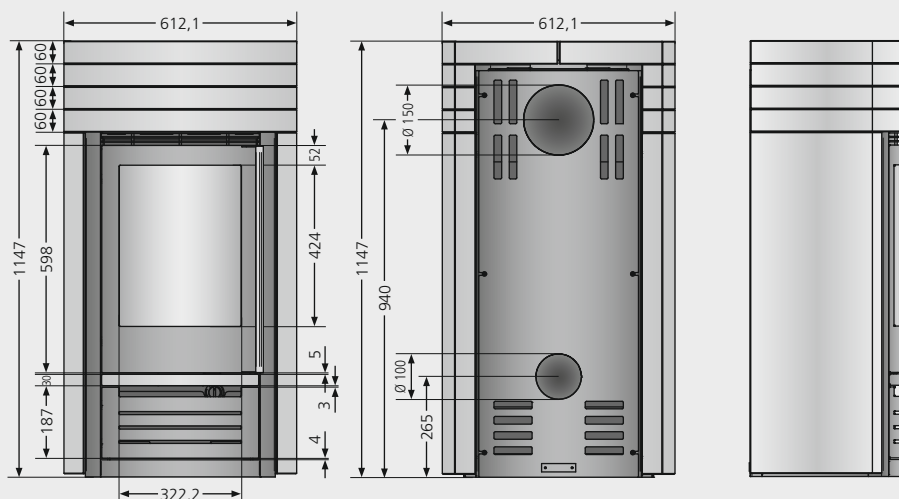
- ✓ rivestimento ad accumulo di calore in pietra ollare di grosso spessore
- ✓ automatismo regolazione aria primaria
- ✓ piano fuoco in ghisa di grosso spessore
- ✓ stufa a fuoco continuo con mantenimento della brace fino a 12 ore in caso di utilizzo di mattonelle di lignite
- ✓ elegante sportello vano legna in basso
- ✓ adatta anche per spazi ristretti grazie alla profondità ridotta di 40 cm



### Dati tecnici:

Potenza termica nominale DIN	kW	6,0
Potenza consigliata min.-max.	kW	3 - 8
Volume riscaldabile*	m <sup>3</sup>	100 - 260
Peso (incl. imballo)	kg	318

Dati tecnici completi a pag. 49 \* vedi nota a pag. 49





Cassetto inferiore apribile



Rivestimento in pietra ollare di grosso spessore



Arko con segmento aggiuntivo superiore (optional)



(vedi pag. 6)



Arko, pietra ollare

## Stufa caminetto Arko **NEW**

- ✓ rivestimento ad accumulo di calore in pietra ollare di grosso spessore per una lunga autonomia
- ✓ rivestimento di pietra anche nella parte posteriore
- ✓ pratico cassetto in basso integrato in modo quasi invisibile nel design minimalista della stufa
- ✓ elegante maniglione in acciaio inox
- ✓ sistema di chiusura idraulico dello sportello con doppio aggancio per una maggiore garanzia di ermeticità
- ✓ facile accesso alla leva di regolazione dell'aria comburente, posta nella parte posteriore della stufa

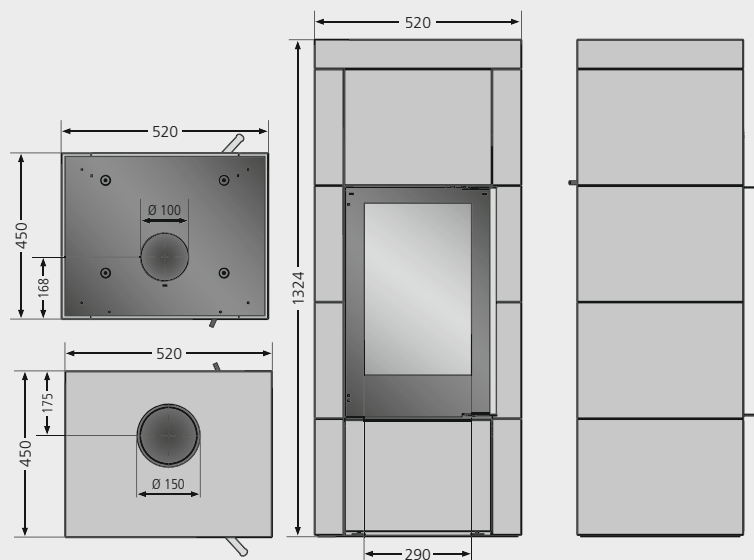
### Optional:

- segmento superiore in pietra ollare per aumentare ulteriormente la capacità d'accumulo e la durata del calore (altezza +32cm; peso + ca. 73kg)

### Dati tecnici:

Potenza termica nominale DIN	kW	6,0
Potenza consigliata min.-max.	kW	3 - 8
Volume riscaldabile*	m <sup>3</sup>	100 - 260
Peso (incl. imballo)	kg	461

Dati tecnici completi a pag. 49 \* vedi nota a pag. 49





Aiolos, pietra ollare/ acciaio nero

A+

24h

>86%

SNAP LOCK

←

↑↑↑

ECO

🔥

👤 - °C

(vedi pag. 6)



Leva per l'inversione della combustione



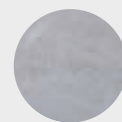
Sportelli separati per camera di combustione superiore ed inferiore



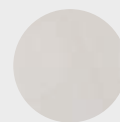
Piano fuoco massiccio con sistema d'iniezione d'ossigeno

**Rivestimento:**

(corpo stufa in acciaio nero)



pietra ollare



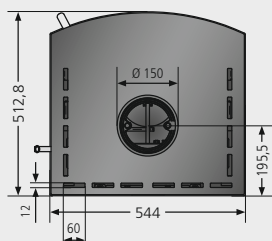
pietra calcarea bianca



**Stufa caminetto a fiamma inversa Aiolos con tecnologia Dual-Fire**

**NEW**

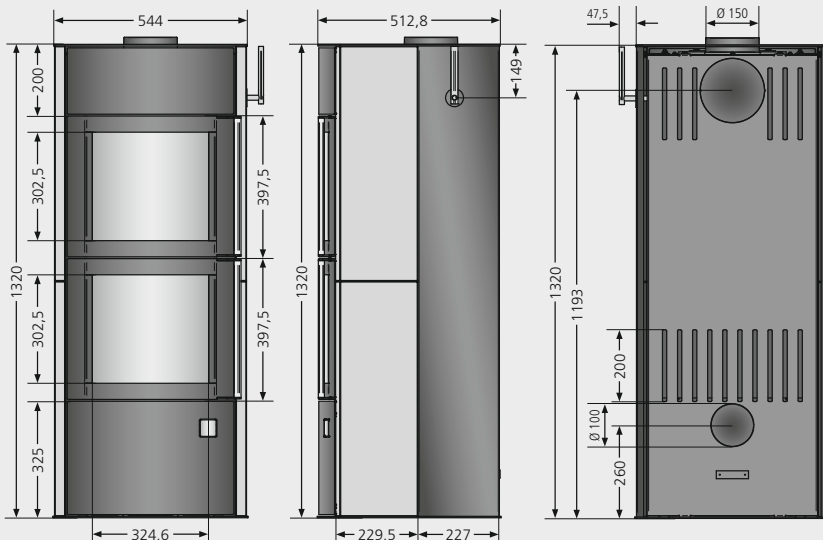
- ✓ avanzata tecnologia di combustione Dual-Fire che garantisce un alto rendimento ed emissioni molto basse
- ✓ regolazione precisa del fuoco e della combustione per il funzionamento regolare senza supporto elettrico o meccanico a partire da un tiraggio naturale di 12Pa
- ✓ lunga autonomia grazie alla combustione continua ed alla grande capienza
- ✓ piano fuoco massiccio con sistema d'iniezione d'ossigeno
- ✓ sistema di autopulizia vetro in entrambe le camere di combustione
- ✓ sportelli separati per le due camere di combustione, entrambi con chiusura automatica Snap-Lock
- ✓ rientra negli incentivi del „conto termico 2.0“; contributo statale: Euro 1.296 in zona climatica F, Euro 1.224 in zona climatica E



**Dati tecnici:**

Potenza termica nominale DIN	kW	6,0
Potenza consigliata min.-max.	kW	3 - 8
Volume riscaldabile*	m <sup>3</sup>	100 - 260
Peso (incl. imballo)	kg	280

Dati tecnici completi a pag. 49 \* vedi nota a pag. 49





Porta e top in ghisa di grosso spessore

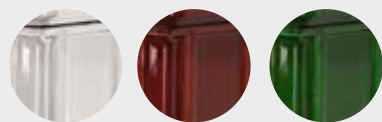


Basamento intonacato pronto per l'installazione



(vedi pag. 6)

Rivestimento:



maiolica  
bianco acero

maiolica  
rosso bordeaux

maiolica  
verde



Aurora, maiolica bianco acero

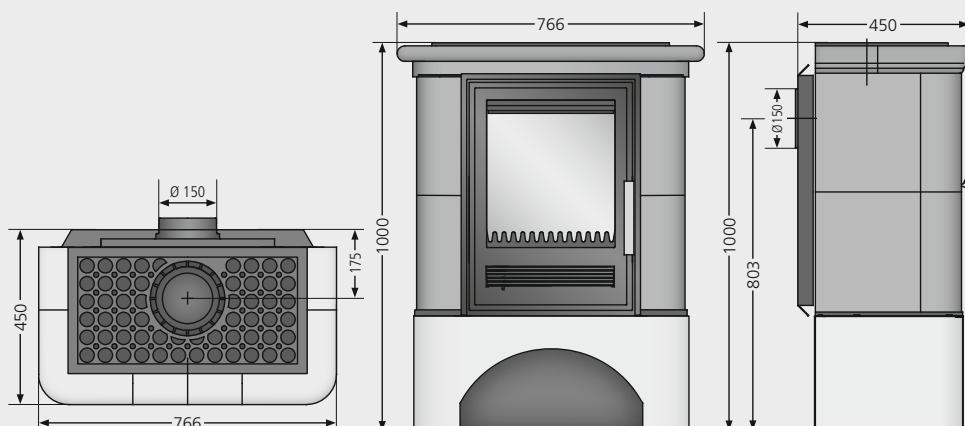
## Stufa caminetto in maiolica Aurora

- ✓ porta combustione realizzata in ghisa di grosso spessore
- ✓ griglia superiore in ghisa con aperture per un rapido rilascio del calore convettivo
- ✓ basamento con pratico vano per la legna
- ✓ scudo termico posteriore per ridurre la dispersione di calore sul retro
- ✓ rivestimento in maiolica prodotta con un'ottima materia prima e dipinta a mano
- ✓ fornitura in più moduli prefabbricati che consente una rapida installazione, ed eventualmente un futuro agevole smontaggio e spostamento della stufa
- ✓ facile utilizzo quotidiano grazie alla regolazione ed al controllo della combustione con un unico comando
- ✓ installabile con uscita fumi superiore o posteriore

### Dati tecnici:

Potenza termica nominale DIN	kW	7,0
Potenza consigliata min.-max.	kW	4 - 9
Volume riscaldabile*	m <sup>3</sup>	120 - 280
Peso (incl. imballo)	kg	165

Dati tecnici completi a pag. 49 \* vedi nota a pag. 49



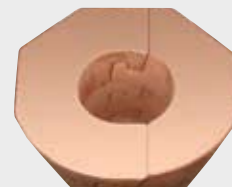


Club W+ (CalorPIÙ), piano in calcestruzzo aspetto ardesia



opzionale

(vedi pag. 6)



Kit accumulo CalorPIÙ (optional)

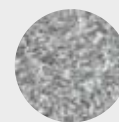


Kit elementi di calcestruzzo leggero (necessità di pittura!)



Portalegna fornito con 2 inserti decorativi (alt. 170cm | largh. 60cm | prof. 35cm)

Piano a scelta:



pietra naturale grigia



calcestruzzo aspetto ardesia

## Caminetto completo Club W+ (CalorPIÙ optional)

Cubic è un caminetto completo di ultima generazione che combina in maniera ideale tutti i vantaggi tecnici delle stufe moderne con il fascino del caminetto tradizionale.

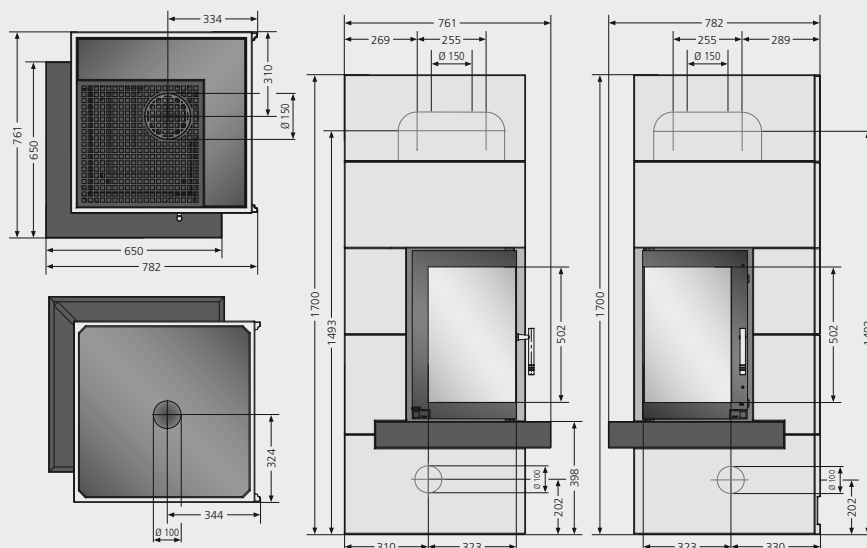
### I plus di Club W+:

- ✓ focolare ad alta efficienza con vetro ad angolo
- ✓ fornitura come kit completo per un semplice e rapido assemblaggio
- ✓ rivestimento in calcestruzzo leggero LAC12 che va tinto sul posto con una comune pittura idrosolubile per proteggere le superfici e decorarle in base ai propri gusti
- ✓ il rivestimento in calcestruzzo accumula il calore per restituirlo poi gradualmente all'ambiente per irraggiamento
- ✓ kit pietre interne CalorPIÙ disponibile come optional per aumentare ulteriormente la capacità d'accumulo
- ✓ il caminetto può essere smontato in qualsiasi momento per essere sistemato in un'altra posizione
- ✓ grazie alla razionale prefabbricazione di tutti i componenti, può essere offerto ad un prezzo straordinariamente conveniente
- ✓ parete posteriore ad elevato isolamento termico per collocazione del camino in aderenza alla parete
- ✓ è possibile anche l'installazione libera nell'ambiente

### Dati tecnici:

Potenza termica nominale DIN	kW	7,0
Potenza consigliata min.-max.	kW	4 - 9
Volume riscaldabile*	m <sup>3</sup>	120 - 280
Peso (incl. imballo) con / senza kit CalorPIÙ	kg	437 / 277

Dati tecnici completi a pag. 49 \* vedi nota a pag. 49





Sportello saliscendi con visione fiamme su 3 lati



(vedi pag. 6)



Club Tre, piano in pietra naturale grigia

Piano a scelta:



pietra naturale grigia



calcestruzzo aspetto ardesia



Club Tre, piano in calcestruzzo aspetto ardesia

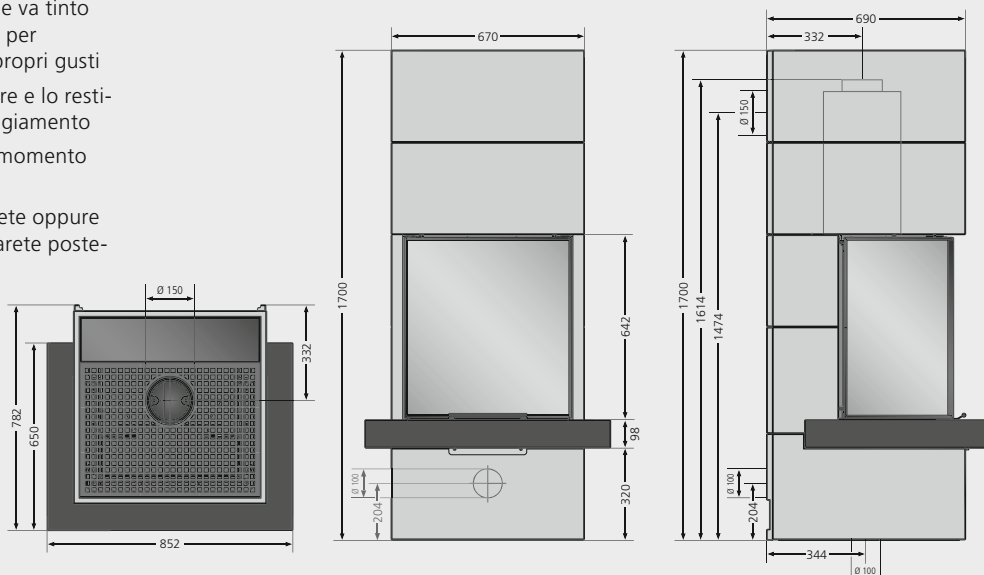
## Caminetto completo Club Tre **NEW**

- ✓ visione delle fiamme su tre lati
- ✓ fornitura come kit completo per un semplice e rapido montaggio
- ✓ rivestimento in calcestruzzo leggero LAC12 che va tinto sul posto con una comune pittura idrosolubile per proteggere le superfici e decorarle in base ai propri gusti
- ✓ il rivestimento in calcestruzzo accumula il calore e lo restituisce poi gradualmente all'ambiente per irraggiamento
- ✓ il caminetto può essere smontato in qualsiasi momento per essere sistemato in un'altra posizione
- ✓ possibilità di collocazione in aderenza alla parete oppure installazione libera nell'ambiente grazie alla parete posteriore ben rifinita
- ✓ scarico fumi superiore o posteriore
- ✓ diametro scarico fumi 150mm

### Dati tecnici:

Potenza termica nominale DIN	kW	7,0
Potenza consigliata min.-max.	kW	4 - 9
Volume riscaldabile*	m <sup>3</sup>	120 - 280
Peso (incl. imballo)	kg	300

Dati tecnici completi a pag. 49 \* vedi nota a pag. 49



## La serie ACQUA

### Una combinazione perfetta:

Finalmente è arrivato il fine settimana. Vi sedete e date inizio alle vostre ore di relax. Il libro è interessante, ma la concentrazione non è sufficiente per tenervi svegli, gli occhi vengono attratti costantemente dalle grandi fiamme dorate, magnetiche nella vostra nuova termostufa caminetto ORANIER e senza accorgervi vi ritrovate immersi in pensieri che vi portano lontano. Nel frattempo il piacevole calore si espande anche nei locali adiacenti e lo scambiatore di calore ad alta efficienza della vostra termostufa sostiene il riscaldamento centralizzato e la produzione di acqua calda dell'intera casa.

Tale possibilità vi viene offerta da tutte le termostufe caminetto della gamma Oranier ACQUA. Grazie a una comprovata tecnologia, una quantità variabile tra il 50 e il 70% del calore prodotto viene diretta nel ciclo dell'acqua, mentre la parte restante serve come fonte di calore per

l'ambiente circostante. ORANIER vi supporta direttamente con un'esauriente documentazione tecnica nella progettazione dell'impianto. Sono inoltre disponibili moduli accessori indispensabili quali pompa, centralina di regolazione differenziale nonché valvola di scarico di sicurezza termica. Condizione necessaria per un sistema "ORANIER Acqua" è l'installazione di un accumulatore di acqua calda (puffer) di almeno 300 litri (in caso di impianti combinati eventualmente di dimensioni maggiori).

Particolarmente interessante ed ecologica è la combinazione di una termostufa caminetto di ORANIER con un secondo generatore di calore ad energia rinnovabile, ad es. con un impianto solare o una pompa di calore. Scoprite le soluzioni complete di ORANIER chiedendo maggiori informazioni al vostro rivenditore autorizzato di zona.







Pori Eleganza Acqua, pietra ollare/ acciaio grigio ghisa

A+

24h

>83%



(vedi pag. 6)



Maniglia autoraffreddante

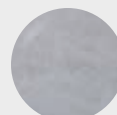


La tubazione dell'acqua è celata abilmente nella parte posteriore della termostufa e può essere allacciata sia verso il basso che sul retro.

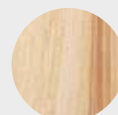
**Rivestimento:**



acciaio grigio ghisa



pietra ollare (corpo stufa acciaio nero o grigio ghisa)



pietra arenaria (corpo stufa acciaio nero)

## Termostufa Pori Eleganza Acqua

- ✓ maniglia autoraffreddante a ciclo d'aria naturale
- ✓ leve di regolazione della combustione e cassetto cenere discretamente nascosti dietro lo sportello
- ✓ bypass: valvola di scarico diretto dei fumi per agevolare la fase d'accensione
- ✓ fornitura già predisposta di tubazione ricoperta elegantemente dagli elementi di rivestimento
- ✓ elegante sportello vano legna con apertura push-pull
- ✓ valvola di scarico termico già integrata

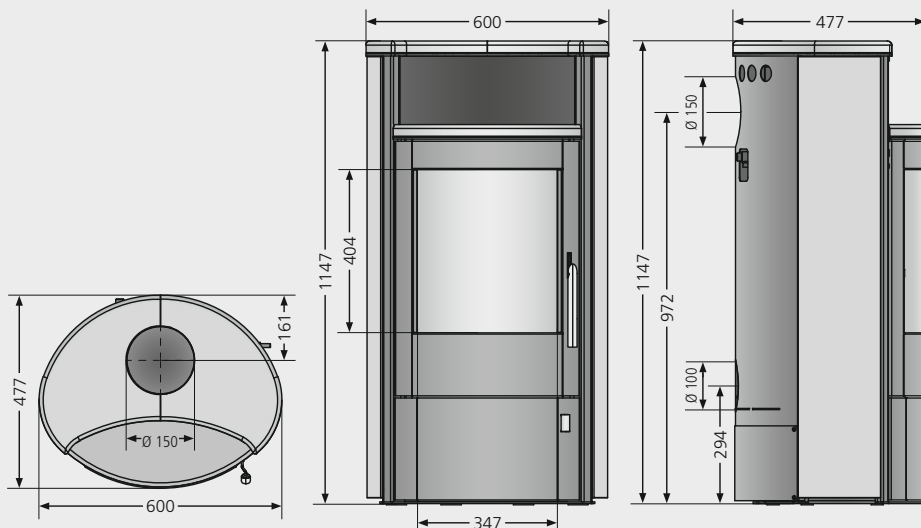
**Optional:**

- copertura telescopica per nascondere la tubazione d'acqua
- altri accessori e schema di montaggio a pag. 41

**Dati tecnici:**

Potenza termica nominale complessiva	kW	10,0
Potenza consigliata min.-max.	kW	6 - 12
Potenza resa all'acqua / all'aria	%	50 / 50
Peso (incl. imballo) acciaio / pietra	kg	147 / 206

Dati tecnici completi a pag. 51





Sistema di chiusura idraulico dello sportello con doppio aggancio



OrKa-Control: dispositivo per il controllo elettronico dell'intero processo di combustione (disponibile come optional)



(vedi pag. 6)

### Rivestimento:

(corpo stufa a scelta in acciaio nero o grigio ghisa)



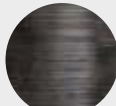
acciaio grigio ghisa

acciaio nero

pietra ollare



pietra arenaria



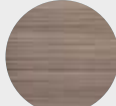
maiolica grigio lava



maiolica bianco puro



maiolica rosso fragolina



maiolica noce mélange



Polar Neo Acqua, maiolica bianco puro/ acciaio nero con sportello vano legna (optional)

## Termostufa

# Polar Neo Acqua **NEW**

- ✓ automatismo regolazione aria primaria
- ✓ ampio sportello fuoco con maniglione
- ✓ possibilità di bruciare legna di grande pezzatura
- ✓ sistema di chiusura idraulico dello sportello con doppio aggancio
- ✓ piedini regolabili
- ✓ cassetto cenere capiente
- ✓ sportello e piano fuoco in ghisa massiccia
- ✓ ampia scelta di rivestimenti in acciaio, pietra oppure in maiolica artigianale con eleganti fianchi profilati
- ✓ valvola di scarico termico integrata
- ✓ in fase di collaudo DIBt per l'installazione in case passive

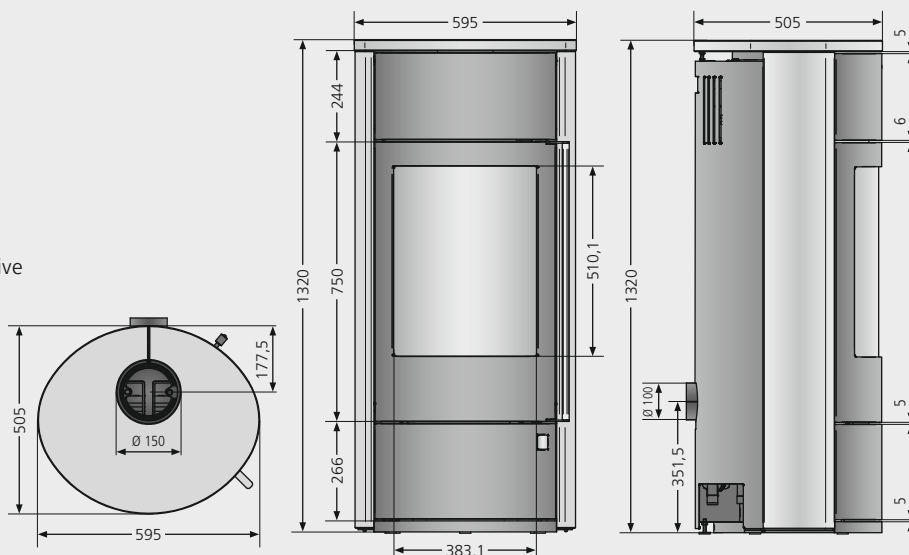
### Optional:

- dispositivo OrKa-Control per una regolazione completamente elettronica dell'intero processo di combustione
- sportello push-pull in ghisa per chiusura vano legna
- copertura telescopica per nascondere la tubazione d'acqua
- altri accessori e schema di montaggio a pag. 41

## Dati tecnici:

Potenza termica nominale complessiva	kW	10,0
Potenza consigliata min.-max.	kW	6 - 12
Potenza resa all'acqua / all'aria	%	60 / 40
Peso (incl. imballo) acciaio / pietra, maiolica	kg	203 / 250

Dati tecnici completi a pag. 51





Hectos Acqua, pietra ollare/ acciaio nero

A+

24h

>90%

SAFE

ECO

ECO

ECO

ECO

ECO

(vedi pag. 6)



Leva per l'inversione della combustione

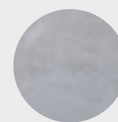


Camera di combustione inferiore con doppio vetro



Sportello fuoco con ritorno e chiusura automatici

**Rivestimento:**  
(corpo stufa in acciaio nero)



pietra ollare



pietra calcarea crema

## Termostufa a fiamma inversa Hectos Acqua **NEW**

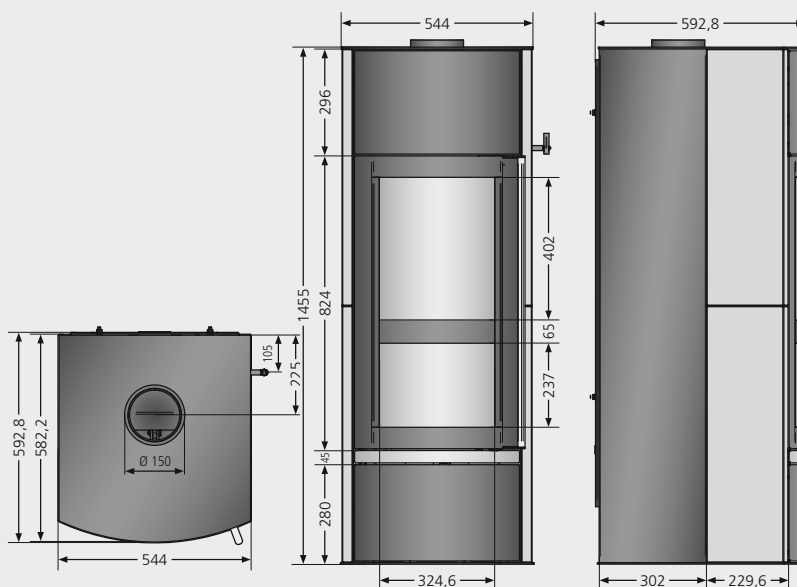
- ✓ tecnologia Oranier Dual-Fire
- ✓ bassissimi valori di emissione
- ✓ alto rendimento
- ✓ camera di combustione molto capiente
- ✓ lunga autonomia grazie alla combustione continua
- ✓ regolazione precisa del fuoco e della combustione anche in condizioni di tiraggio naturale senza supporti elettrici o meccanici
- ✓ sistema di autopulizia vetro in entrambe le camere di combustione
- ✓ camera di combustione inferiore con doppio vetro
- ✓ piano fuoco massiccio con sistema d'iniezione d'ossigeno
- ✓ semplice pulizia
- ✓ porta con chiusura automatica ermetica e possibilità di blocco dello sportello fuoco aperto per agevolare l'operazione di carico della legna
- ✓ rientra negli incentivi del „conto termico 2.0“:  
\* contributo di Euro 1.701 in zona climatica F  
\* contributo di Euro 1.607 in zona climatica E

Funzionamento garantito a tiraggio naturale (senza supporti elettrici e meccanici) a partire da 12Pa

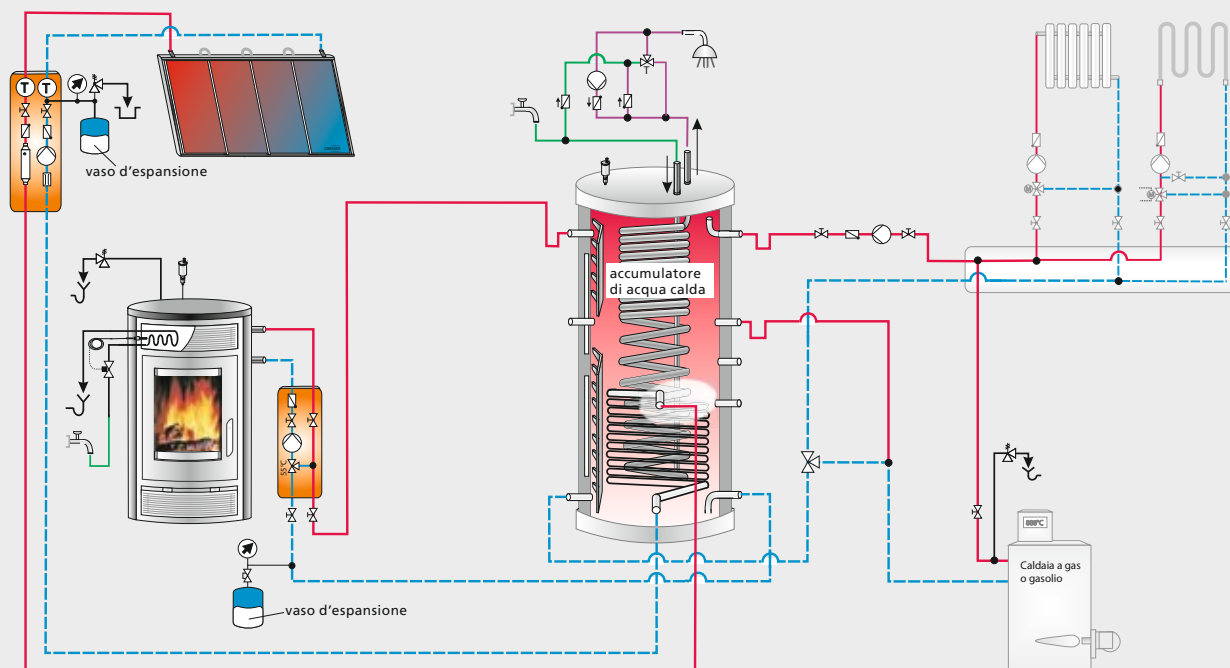
### Dati tecnici:

Potenza termica nominale complessiva	kW	10,5
Potenza consigliata min.-max.	kW	8 - 14
Potenza resa all'acqua / all'aria	%	70 / 30
Peso (incl. imballo)	kg	353

Dati tecnici completi a pag. 51



# Termostufe Esempio di installazione



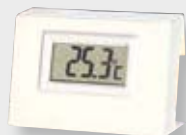
## Accessori per termostufe



AcquaControl, Dimensioni: 110 x 172 x 46 mm

### Centralina di regolazione differenziale AcquaControl

Centralina digitale per la regolazione della differenza di temperatura con due uscite relè con regolazione del numero di giri e quattro ingressi sonda per il comando della pompa e della valvola a 3 vie (una volta raggiunta la necessaria temperatura di esercizio nella stufa / nel caminetto); tre tasti di comando, display LCD, quattro schemi base preprogrammati, montaggio a parete, comprese 4 sonde.



Termometro digitale a distanza

### Termometro digitale a distanza

Termometro digitale dotato di sensore remoto per controllare la temperatura di ritorno ed evitare il surriscaldamento dell'accumulatore termico.



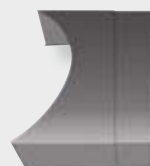
AcquaLoad senza copertura



AcquaLoad con copertura

### Stazione AcquaLoad con pompa

Gruppo di regolazione con pompa ad alta efficienza Wilo Yonos Para RS 25-6 e valvola termica per l'innalzamento della temperatura di ritorno (preparata a 55°C) per evitare la formazione di condensa, termometri per temperatura di mandata e ritorno, guscio d'isolamento speciale per una coibentazione ottimale, supporto a parete.



Acquacover

### Acquacover

copertura telescopica dei tubi acqua.



### Valvola a 3 vie

per impianti di riscaldamento preesistenti. Valvola particolarmente resistente alle alte temperature per termostufa ed accumulatore di acqua calda ad integrazione dell'impianto convenzionale.

# Stufe e camini a gas metano

I prodotti a gas Oranier vi semplificano la vita. Non è più necessario fare scorte di pellet o legna ed è sufficiente premere un bottone per godere del piacere del fuoco e riscaldare al contempo il vostro appartamento.

## Caratteristiche e vantaggi delle stufe camino a gas Oranier:

- finitura interna con kit di tronchetti ceramici e pezzi decorativi di carbone
- sportelli con vetri panoramici per la visione delle fiamme
- appaiono come delle vere stufe a legna
- non richiedono alcun collegamento elettrico
- accensione piezo
- regolazione termostatica o manuale\* delle fiamme e della potenza
- efficace sistema di riscaldamento a convezione naturale privo di ventole
- alti rendimenti
- possibilità di scelta tra modelli di stile moderno con rivestimento in acciaio e modelli classici in pietra o maiolica
- collegamento ad una canna fumaria tradizionale di diametro 8cm
- dotati di dispositivo di sicurezza per l'autospegnimento in caso di mancanza di tiraggio

\* tranne per il modello Mosel Plan dotato unicamente di regolazione termostatica





## Caminetto a gas metano Elegance **NEW**

I nuovi caminetti a gas Oranier Elegance si distinguono per prestazioni e facilità di installazione:

- sono in grado di riscaldare ampie superfici
- idonei per la realizzazione di caminetti nuovi oppure come inserti per caminetti esistenti
- possono essere collegati ad una canna fumaria tradizionale (non è necessaria una canna fumaria coassiale)
- effetto „fuoco a legna” molto realistico con fiamme gialle e legna ceramica fornita in dotazione
- regolazione termostatica automatica oppure controllo manuale della fiamma con telecomando
- ventilazione forzata di serie con controllo tramite interruttore 2 velocità



Telecomando per la regolazione della fiamma



Cenere decorativa



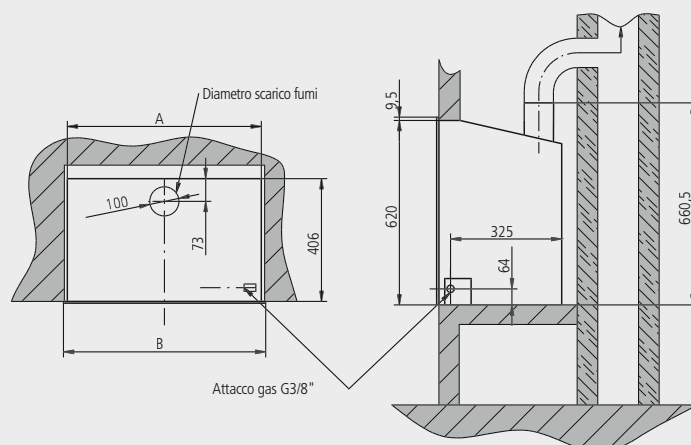
Legna ceramica

### Dati tecnici:

Modello		<b>Elegance 67</b>	<b>Elegance 77</b>
Altezza	mm	629,5	629,5
Larghezza A	mm	663	763
Larghezza B	mm	742	842
Profondità	mm	406	406
Distanza da parete posteriore	mm	50	50
Potenza termica nominale	kW	8,9	8,9
Portata termica nominale	kW	10,5	10,5
Volume riscaldabile*	m <sup>3</sup>	150 - 420	150 - 420
Peso	kg	85	85
Flusso fumi di scarico	g/s	5,83	5,1
Temperatura dei fumi di scarico	°C	196	189
Tiraggio (depressione minima)	Pa	5	5
Classe di efficienza energetica		D	D
Tensione collegamento elettrico	V	230	230
Scarico fumi	mm	ø 100	ø 100
Allacciamento gas	mm	G3/8"	G3/8"

Non è possibile la conversione da gas metano a GPL!

\* I dati relativi ai volumi riscaldabili possono variare a seconda dei seguenti fattori: isolamento termico dell'edificio e tenuta dei serramenti, esposizione dell'edificio, zona climatica, altitudine, temperatura esterna, utilizzo della stufa come unica fonte di calore o come riscaldamento supplementare.





Mosel Plan gas, acciaio grigio ghisa (top in pietra ollare opzionale)

## Stufe a gas metano Mosel Plan gas/Mosel Prisma gas

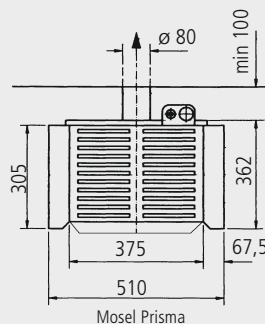
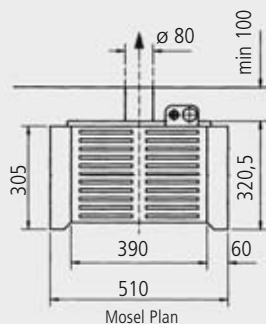
Forme semplici e lineari sono le caratteristiche principali delle stufe Mosel. Come tutte le stufe a gas ORANIER adottano il principio di diffusione del calore a convezione naturale e non necessitano di corrente elettrica per il loro funzionamento.

### Finitura stufa:

· acciaio grigio ghisa (top in pietra ollare opzionale)



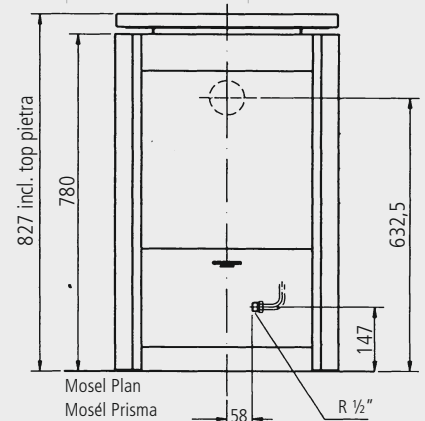
Mosel Prisma gas, acciaio grigio ghisa (top in pietra ollare opzionale)



### Dati tecnici:

Modello	Mosel Plan gas	Mosel Prisma gas
Altezza	cm 78	78
Larghezza	cm 51	51
Profondità	cm 32	36,2
Peso	kg 33	33
Portata termica nominale	kW 6,1	6,1
Potenza termica nominale DIN	kW 5,0	5,0
Volume riscaldabile*	m <sup>3</sup> 75 - 220	75 - 220
Tubo uscita fumi	mm Ø 80	Ø 80
Attacco scarico fumi	- posteriore	posteriore
Tiraggio (depressione minima)	Pa 5	5
Classe di efficienza energetica	D	D
Tipologia gas	- metano	metano
Allacciamento gas	mm R 1/2"	R 1/2"

\* vedi nota a pag. 43



## Inserimento della legna ceramica in fase di montaggio:

La fiamma delle stufe Oranier è una fiamma calda e vivace, dal colore giallo-arancio simile a quella generata dalla combustione della legna. La comprovata tecnologia del bruciatore a gas, il tiraggio naturale ed i ciocchi di legna ceramica posizionati nel focolare assicurano una scenografica e veritiera visione del fuoco.



Sul bruciatore delle stufe Oranier vengono riposti dei pezzettini di carbone decorativo e del granulato di vermiculite.



Al di sopra dei pezzetti di carbone vengono appoggiati dei pregiati pezzi di legna ceramica.



L'unione dei ceppi e le fiamme di colore arancione creano un effetto particolarmente realistico tanto da rendere difficile la distinzione tra questi modelli a gas e delle vere stufe a legna.



Main Panorama gas, acciaio grigio ghisa (top in pietra ollare opzionale)

## Stufa a gas metano Main Panorama gas

Grazie ai ceppi di legna in ceramica disposti all'interno delle stufe a gas e all'avanzata tecnologia di combustione sviluppata da Oranier, potrete godere di una fiamma pressoché equivalente ad un vero fuoco a legna.

Il grande vetro curvo del modello Main Panorama favorisce una visione molto ampia e suggestiva della fiamma.

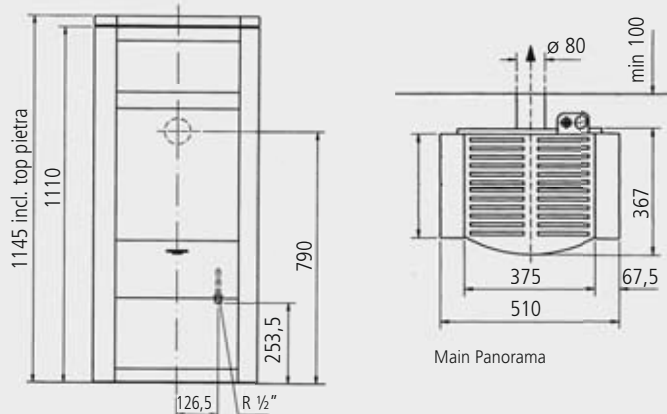
### Finitura stufa:

· acciaio grigio ghisa (top in pietra ollare opzionale)

### Dati tecnici:

Modello		Main Panorama
Altezza	cm	111
Larghezza	cm	51
Profondità	cm	36,7
Peso	kg	44
Portata termica nominale	kW	6,1
Potenza termica nominale DIN	kW	5,0
Volume riscaldabile*	m <sup>3</sup>	75 - 220
Tube uscita fumi	mm	Ø 80
Attacco scarico fumi	-	posteriore
Tiraggio (depressione minima)	Pa	5
Classe di efficienza energetica		D
Tipologia gas	-	metano
Allacciamento gas	mm	R 1/2"

\* vedi nota a pag. 43



Main Panorama



Artemis Vertico gas, pietra nera lucida

## Stufa a gas metano Artemis Vertico gas

Il frontale di questa stufa camino è costituito da due massicci elementi in pietra nera lucida, collegati fra loro nella parte mediana da una fascia in acciaio inossidabile. Anche le pareti laterali ed il piano superiore di copertura sono in pietra e pertanto è garantito un accumulo veloce del calore ed una sua successiva gradevole distribuzione nell'ambiente.

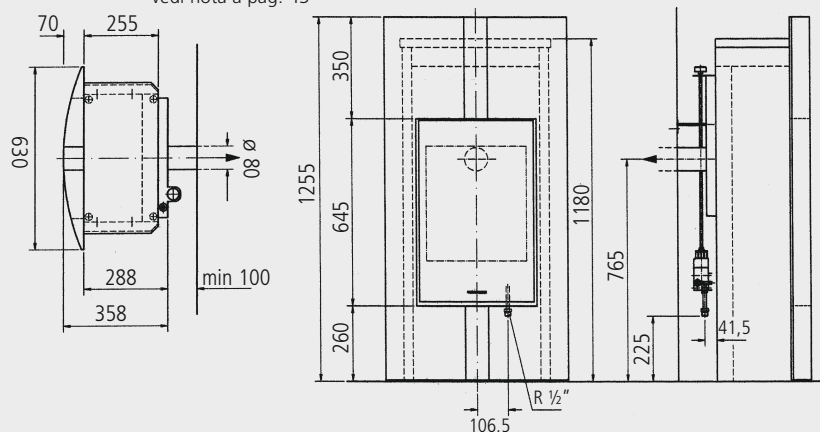
### Finitura stufa:

· pietra nera lucida

### Dati tecnici:

Modello		<b>Artemis Vertico</b>
Altezza	cm	125,5
Larghezza	cm	63
Profondità	cm	35,8
Peso	kg	155
Portata termica nominale	kW	6,1
Potenza termica nominale DIN	kW	5,0
Volume riscaldabile*	m <sup>3</sup>	75 - 220
Tubo uscita fumi	mm	Ø 80
Attacco scarico fumi	-	posteriore
Tiraggio (depressione minima)	Pa	5
Classe di efficienza energetica		D
Tipologia gas	-	metano
Allacciamento gas	mm	R 1/2"

\* vedi nota a pag. 43





Elba gas, maiolica beige faggio



Elba gas, maiolica bianco acero

## Stufa a gas metano Elba gas

Elba è un mobile senza tempo che ricrea un'atmosfera calda e avvolgente come un abbraccio. Il pregiato rivestimento di questa stufa camino è in mattonelle di ceramica smaltate a mano e viene fornito come set di montaggio rapido.

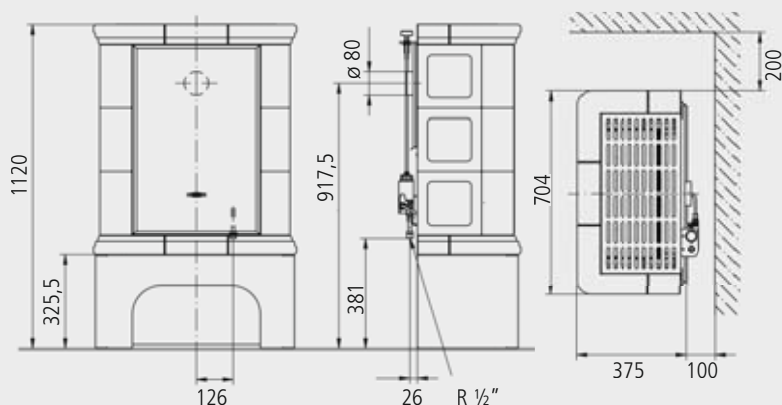
### Colori a scelta:

- maiolica bianco acero
- maiolica beige faggio

### Dati tecnici:

Modello		<b>Elba</b>
Altezza	cm	112
Larghezza	cm	70,4
Profondità	cm	37,5
Peso	kg	100
Portata termica nominale	kW	6,1
Potenza termica nominale DIN	kW	5,0
Volume riscaldabile*	m3	75 - 220
Tube uscita fumi	mm	Ø 80
Attacco scarico fumi	-	posteriore
Tiraggio (depressione minima)	Pa	5
Classe di efficienza energetica		D
Tipologia gas	-	metano
Allacciamento gas	mm	R ½"

\* vedi nota a pag. 43





n°16



n°14



n°3 / n°19



n°13



n°12

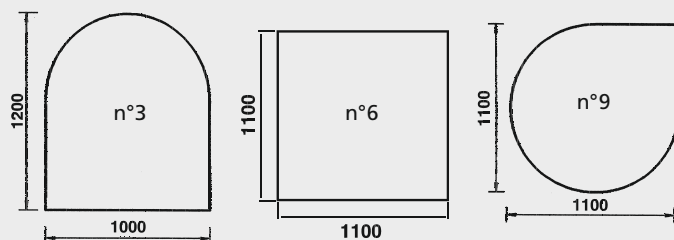


n°9



n°6

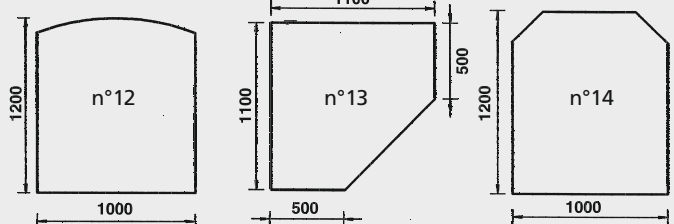
## Piastre di protezione a pavimento in vetro speciale (spessore 6 mm) temperato e bisellato



n°3 vetro bisellato 6mm

n°6 vetro bisellato 6mm

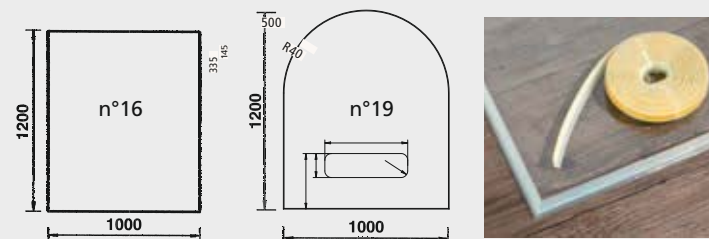
n°9 vetro bisellato 6mm



n°12 vetro bisellato 6mm

n°13 vetro bisellato 6mm

n°14 vetro bisellato 6mm



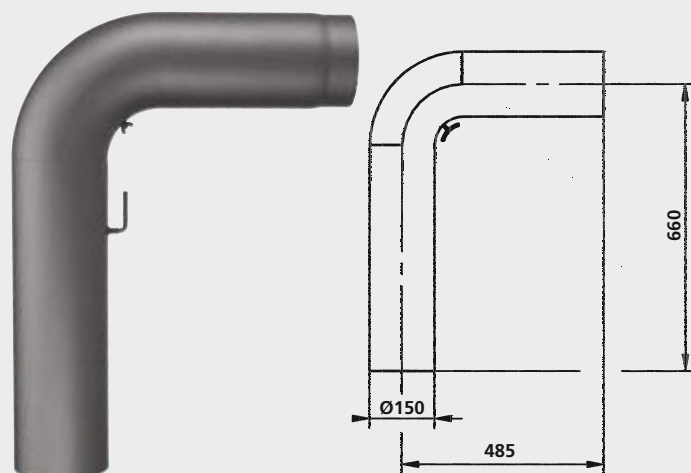
n°16 vetro bisellato 6mm

n°19 vetro bisellato 6mm








guarnizione antipolvere

## Set gomito curvato disponibile in acciaio nero o grigio ghisa

- 1 gomito speciale arrotondato senza saldature a vista, con ispezione e valvola
- 1 raccordo canna fumaria
- 1 rosone copimuro piatto










STUFE CAMINETTO

		Polar Neo 4	Polar Neo 6	Polar Neo 8	Polar Neo W+	Polar Neo angolare	Polar Neo Bakery	Prestige M
								
Pagina		8	9	10	11	12	13	14
Classe di efficienza energetica		A+	A+	A+	A+	A+	A+	A+
Conformità alla norma UNI EN 13240		✓	✓	✓	✓	✓	✓	✓
Idoneità alla detrazione fiscale 50% Irpef		✓	✓	✓	✓	✓	✓	✓
Combustibile: legna/tronchetti di legno pressato		✓/✓	✓/✓	✓/✓	✓/✓	✓/✓	✓/✓	✓/✓
<b>Dati tecnici</b>								
Altezza	cm	<sup>1)</sup> 109,5 / <sup>2)</sup> 112,5	<sup>1)</sup> 119,1 / <sup>2)</sup> 122,1	132	132,3	122,3	129,1	<sup>1)</sup> 122,7 / <sup>2)</sup> 126,2
Larghezza	cm	52	57	60	59,5	68,9	57	ø 52
Profondità	cm	38	48	51	50,5	58,7 (48,8 <sup>#</sup> )	48	ø 52
Peso (incl. imballo)	kg	<sup>1)</sup> 115 / <sup>2)</sup> 150	<sup>1)</sup> 147 / <sup>2)</sup> 196	<sup>1)</sup> 163 / <sup>2)</sup> 222	<sup>1)</sup> 210 / <sup>2)</sup> 254	<sup>1)</sup> 173 / <sup>2)</sup> 263	159	<sup>1)</sup> 150 / <sup>2)</sup> 180
Peso kit accumulo calore (CalorPIU)	kg	–	–	–	56	–	–	–
Potenza termica nominale	kW	5,0	6,5	8,0	8,0	6,5	6,0	7,0
Potenza consigliata min.–max.	kW	3 – 7	4 – 8	5 – 10	5 – 10	4 – 8	3 – 8	4 – 9
Volume riscaldabile max.*	m <sup>3</sup>	80 – 220	120 – 260	140 – 320	140 – 320	120 – 260	100 – 260	120 – 280
Rendimento	%	> 80	> 80	> 80	> 80	> 80	> 80	> 80
Consumo legna a potenza nominale	kg/h	1,64	2,13	2,60	2,54	1,96	1,81	2,20
<b>Dati per l'installazione</b>								
Allacciamento tubo scarico fumi		sup./post.	sup./post.	sup./post.	sup./post.	superiore	sup./post.	sup./post.
Diametro scarico fumi	cm	15	15	15	15	15	15	15
Da pavimento a centro foro scarico fumi posteriore	cm	94,2	103	113,5	98,6	–	109,7	108,7
Da bordo posteriore stufa a centro foro superiore	cm	15,5	18,0	18,0	17,8	20,3*	18,0	26,0
Presa d'aria esterna ermetica (install. su richiesta)		pavimento/parete	pavimento/parete	pavimento/parete	pavimento/parete	pavimento/parete sx+dx	pavimento/parete	pavimento/parete
Diametro presa d'aria esterna (install. su richiesta)	cm	10	10	10	10	10	10	10
Portata massica dei fumi	g/s	5,3	6,6	6,5	7,4	6,3	5,7	7,9
Temperatura gas di scarico	°C	293	316	318	257	261	244	327
Tiraggio (depressione minima)	mbar	0,12	0,12	0,12	0,12	0,12	0,12	0,12
<b>Distanza minima da materiali infiammabili:</b>								
laterale	cm	37	40	45	20	–	20	40
posteriore	cm	25	20	20	20	2 <sup>#</sup>	20	20
frontale	cm	100	125	130	80	80	80	110
		<sup>1)</sup> acciaio <sup>2)</sup> pietra / maiolica	<sup>1)</sup> acciaio <sup>2)</sup> pietra / maiolica	<sup>1)</sup> acciaio <sup>2)</sup> pietra / maiolica	<sup>1)</sup> acciaio <sup>2)</sup> pietra / maiolica	<sup>1)</sup> acciaio <sup>2)</sup> pietra / maiolica <sup>#</sup> misura lati in adesione parete		<sup>1)</sup> acciaio / vetro <sup>2)</sup> pietra

\* I dati relativi ai volumi riscaldabili possono variare a seconda dei seguenti fattori: isolamento termico dell'edificio e tenuta dei serramenti, esposizione dell'edificio, zona climatica, altitudine, temperatura esterna, qualità della legna, utilizzo della stufa come unica fonte di calore o come riscaldamento supplementare.








STUFE CAMINETTO

		Prestige CalorPIU	Arktis Neo 5	Arktis Neo 7	Corso	Corso W+	Calanda 4	Calanda 6
								
Pagina		15	16	17	18	19	20	21
Classe di efficienza energetica		A+	A+	A+	A+	A+	A+	A+
Conformità alla norma UNI EN 13240		✓	✓	✓	✓	✓	✓	✓
Idoneità alla detrazione fiscale 50% Irpef		✓	✓	✓	✓	✓	✓	✓
Combustibile: legna/tronchetti di legno pressato		✓/✓	✓/✓	✓/✓	✓/✓	✓/✓	✓/✓	✓/✓
<b>Dati tecnici</b>								
Altezza	cm	<sup>1)</sup> 146,5 / <sup>2)</sup> 150	101	110	<sup>1)</sup> 121,4 / <sup>2)</sup> 126,2	<sup>1)</sup> 152,5 / <sup>2)</sup> 157,5	<sup>1)</sup> 106,6 / <sup>2)</sup> 108,6	<sup>1)</sup> 110,8 / <sup>2)</sup> 114
Larghezza	cm	ø 52	52	57	ø 52	ø 52	51,5	<sup>1)</sup> 59,8 / <sup>2)</sup> 60,4
Profondità	cm	ø 52	38	48	ø 52	ø 52	37,6	47,2
Peso (incl. imballo)	kg	<sup>1)</sup> 256 / <sup>2)</sup> 286	<sup>1)</sup> 101 / <sup>2)</sup> 131	<sup>1)</sup> 127 / <sup>2)</sup> 169	<sup>1)</sup> 152 / <sup>2)</sup> 207	<sup>1)</sup> 256 / <sup>2)</sup> 306	<sup>1)</sup> 114 / <sup>2)</sup> 180	<sup>1)</sup> 130 / <sup>2)</sup> 185
Peso kit accumulo calore (CalorPIU)	kg	90	–	–	–	45	–	–
Potenza termica nominale	kW	7,0	5,0	7,0	6,0	7,0	5,0	6,5
Potenza consigliata min.–max.	kW	4 – 9	3 – 7	4 – 9	3 – 8	4 – 9	3 – 7	4 – 8
Volume riscaldabile max.*	m <sup>3</sup>	120 – 280	80 – 220	120 – 280	100 – 260	120 – 280	80 – 220	120 – 260
Rendimento	%	> 80	> 80	> 80	> 80	> 80	> 80	> 81
Consumo legna a potenza nominale	kg/h	2,20	1,57	2,20	2,17	2,20	1,66	1,98
<b>Dati per l'installazione</b>								
Allacciamento tubo scarico fumi		sup./post.	superiore	superiore	sup./post.	sup./post.	sup./post.	sup./post.
Diametro scarico fumi	cm	15	15	15	15	15	15	15
Da pavimento a centro foro scarico fumi posteriore	cm	128,2	–	–	110,3	137,9	91,5	94,3
Da bordo posteriore stufa a centro foro superiore	cm	26,0	15,5	18,0	26,0	26,0	12,2	16,7
Presa d'aria esterna ermetica (install. su richiesta)		pavimento/parete	pavimento/parete	pavimento/parete	pavimento/parete	pavimento/parete	parete	parete
Diametro presa d'aria esterna (install. su richiesta)	cm	10	10	10	10	10	10	10
Portata massica dei fumi	g/s	7,9	4,5	6,2	7,4	7,2	5,6	7,2
Temperatura gas di scarico	°C	327	267	274	301	268	266	256
Tiraggio (depressione minima)	mbar	0,12	0,12	0,12	0,12	0,12	0,12	0,12
<b>Distanza minima da materiali infiammabili:</b>								
laterale	cm	40	20	20	20	20	20	30
posteriore	cm	20	20	20	20	20	20	20
frontale	cm	110	80	80	80	80	80	80
		<sup>1)</sup> acciaio / vetro <sup>2)</sup> pietra	<sup>1)</sup> acciaio <sup>2)</sup> pietra	<sup>1)</sup> acciaio <sup>2)</sup> pietra	<sup>1)</sup> acciaio <sup>2)</sup> pietra	<sup>1)</sup> acciaio <sup>2)</sup> pietra	<sup>1)</sup> acciaio <sup>2)</sup> pietra / maiolica	<sup>1)</sup> acciaio <sup>2)</sup> pietra / maiolica

\* I dati relativi ai volumi riscaldabili possono variare a seconda dei seguenti fattori: isolamento termico dell'edificio e tenuta dei serramenti, esposizione dell'edificio, zona climatica, altitudine, temperatura esterna, qualità della legna, utilizzo della stufa come unica fonte di calore o come riscaldamento supplementare.

# Dati tecnici




## STUFE CAMINETTO

	Calanda 8	Tendenza PRO	Tendenza	Tendenza 360	Pori Eleganza 5	Pori Eleganza 7	Arkona W+ intonaco
							
Pagina	22	23	24	25	26	27	28
Classe di efficienza energetica	A	A+	A+	A+	A+	A+	A
Conformità alla norma UNI EN 13240	✓	✓	✓	✓	✓	✓	✓
Idoneità alla detrazione fiscale 50% Irpef	✓	✓	✓	✓	✓	✓	✓
Combustibile: legna/tronchetti di legno pressato	✓/✓	✓/✓	✓/✓	✓/✓	✓/✓	✓/✓	✓/✓
<b>Dati tecnici</b>							
Altezza	cm 1)120,5 / 2)123,4	1)105,5 / 2)107,3	1)105,5 / 2)107,3	1)107,5 / 2)109,3	1)105,9 / 2)108,9	1)111,5 / 2)114,5	158,3
Larghezza	cm 64,9	ø 45,8	ø 45,8	ø 45,8	52,3	60	ø 51,5
Profondità	cm 50,2	ø 45,8	ø 45,8	ø 45,8	38,7	48	ø 51,5
Peso (incl. imballo)	kg 1)144 / 2)195	1)120 / 2)130	1)120 / 2)130	1)120 / 2)130	1)102 / 2)143	1)128 / 2)176	240
Peso kit accumulo calore (CalorPIÙ)	kg -	-	-	-	-	-	90
Potenza termica nominale	kW 8,0	5,0	5,0	5,0	5,0	6,5	7,0
Potenza consigliata min.-max.	kW 5 - 10	3 - 7	3 - 7	3 - 7	3 - 7	4 - 8	4 - 9
Volume riscaldabile max.*	m3 140 - 320	80 - 220	80 - 220	80 - 220	80 - 220	120 - 260	120 - 280
Rendimento	% > 80	> 80	> 80	> 80	> 80	> 80	> 80
Consumo legna a potenza nominale	kg/h 2,55	1,63	1,63	1,61	1,66	1,98	1,90
<b>Dati per l'installazione</b>							
Allacciamento tubo scarico fumi	sup./post.	superiore	superiore	superiore	sup./post.	sup./post.	sup./post.
Diametro scarico fumi	cm 15	15	15	15	15	15	15
Da pavimento a centro foro scarico fumi posteriore	cm 103,7	-	-	-	91,5	97,0	140,6
Da bordo posteriore stufa a centro foro superiore	cm 17,1	22,9	22,9	22,9	13,0	16,1	25,8
Presa d'aria esterna ermetica (install. su richiesta)	parete	pavimento/parete	pavimento/parete	pavimento/parete	parete	parete	pavimento/parete
Diametro presa d'aria esterna (install. su richiesta)	cm 10	10	10	10	10	10	10
Portata massica dei fumi	g/s 8,3	4,6	4,6	4,5	6,5	7,2	6,9
Temperatura gas di scarico	°C 271	254	254	255	266	256	274
Tiraggio (depressione minima)	mbar 0,12	0,12	0,12	0,12	0,12	0,12	0,12
<b>Distanza minima da materiali infiammabili:</b>							
laterale	cm 40	20	20	80	20	20	20
posteriore	cm 20	20	20	20	20	20	20
frontale	cm 80	80	80	80	80	80	80

1) acciaio 2) pietra / maiolica  
 1) vetro 2) pietra / maiolica  
 1) vetro 2) pietra / maiolica  
 1) vetro 2) pietra / maiolica  
 1) acciaio 2) pietra / maiolica  
 1) acciaio 2) pietra / maiolica

\* I dati relativi ai volumi riscaldabili possono variare a seconda dei seguenti fattori: isolamento termico dell'edificio e tenuta dei serramenti, esposizione dell'edificio, zona climatica, altitudine, temperatura esterna, qualità della legna, utilizzo della stufa come unica fonte di calore o come riscaldamento supplementare.





## STUFE CAMINETTO

	Arkona W+	Concept PRO 2.0	Arko	Aiolos	Aurora	Club W+	Club Tre
							
Pagina	29	30	31	32	33	34	35
Classe di efficienza energetica	A	A+	A	A+	A	A+	A+
Conformità alla norma UNI EN 13240	✓	✓	✓	✓	✓	✓	✓
Idoneità alla detrazione fiscale 50% Irpef	✓	✓	✓	✓	✓	✓	✓
Combustibile: legna/tronchetti di legno pressato	✓/✓	✓/✓	✓/✓	✓/✓	✓/✓	✓/✓	✓/✓
<b>Dati tecnici</b>							
Altezza	cm 150,2	114,7	1)132,4 / 2)163,7	132	100	170	170
Larghezza	cm ø 50,5	61,2	52	54,4	76,6	76,1	85,2
Profondità	cm ø 50,5	40,1	44	51,3	45	78,2	78,2
Peso (incl. imballo)	kg 1)268 / 2)345	318	1)461 / 2)534	280	165	277	300
Peso kit accumulo calore (CalorPIÙ)	kg 45	-	-	-	-	1)160	-
Potenza termica nominale	kW 7,0	6,0	6,0	6,0	7,0	7,0	7,0
Potenza consigliata min.-max.	kW 4 - 9	3 - 8	3 - 8	3 - 8	4 - 9	4 - 9	4 - 9
Volume riscaldabile max.*	m3 120 - 280	100 - 260	100 - 260	100 - 260	120 - 280	120 - 280	120 - 280
Rendimento	% > 80	> 80	> 80	> 86	> 80	> 80	> 80
Consumo legna a potenza nominale	kg/h 1,90	2,24	1,80	1,88	2,50	2,15	2,20
<b>Dati per l'installazione</b>							
Allacciamento tubo scarico fumi	sup./post.	sup./post.	sup./post.	superiore	sup./post.	sup./post.	sup./post.
Diametro scarico fumi	cm 15	15	15	15	15	15	15
Da pavimento a centro foro scarico fumi posteriore	cm 1)134,6 / 2)133,3	94	110,7	119,5	80,3	149,3	147,4
Da bordo posteriore stufa a centro foro superiore	cm 1)25,5 / 2)25,2	13,0	16,5	19,6	17,5	33,4 / 31	33,2
Presa d'aria esterna ermetica (install. su richiesta)	pavimento/parete	parete	pavimento/parete	parete	-	pavimento/parete	pavimento/parete
Diametro presa d'aria esterna (install. su richiesta)	cm 10	10	10	10	-	10	10
Portata massica dei fumi	g/s 6,9	7,9	6,4	6,4	8,7	8,5	7,8
Temperatura gas di scarico	°C 274	286	277	190	271	241	234
Tiraggio (depressione minima)	mbar 0,12	0,12	0,12	0,12	0,12	0,12	0,12
<b>Distanza minima da materiali infiammabili:</b>							
laterale	cm 20	20	25	20	20	80	80
posteriore	cm 20	20	25	20	20	-	-
frontale	cm 80	80	80	80	80	80	80

1) maiolica 2) pietra  
 1) versione base 2) versione alta  
 1) disponibile come optional

\* I dati relativi ai volumi riscaldabili possono variare a seconda dei seguenti fattori: isolamento termico dell'edificio e tenuta dei serramenti, esposizione dell'edificio, zona climatica, altitudine, temperatura esterna, qualità della legna, utilizzo della stufa come unica fonte di calore o come riscaldamento supplementare.

STUFE CAMINETTO AD ACQUA

		Prestige Acqua ≈	Pori Eleganza Acqua ≈	Polar Neo Acqua ≈	Hectos Acqua ≈
					
Pagina		37	38	39	40
Classe di efficienza energetica		A+	A+	A+	A+
Conformità alla norma UNI EN 13240		✓	✓	✓	✓
Idoneità alla detrazione fiscale 50% Irpef		✓	✓	✓	✓
Combustibile: legna/tronchetti di legno pressato		✓/✓	✓/✓	✓/✓	✓/✓
<b>Dati tecnici</b>					
Altezza	cm	1) 146,5 / 2) 150	1) 111 / 2) 114,6	132	145,5
Larghezza	cm	∅ 52	60	59,5	54,4
Profondità	cm	∅ 52	47,7	50,5	59,3
Peso (incl. imballo)	kg	1) 197 / 2) 227	1) 147 / 2) 206	1) 203 / 2) 250	353
Potenza termica nominale	kW	8,5	10,0	10,0	10,5
Potenza consigliata min.-max.	kW	5 - 11	6 - 12	6 - 12	8 - 14
Potenza all'acqua	kW	4,2	5	6	7,5
Volume riscaldabile max.*	m <sup>3</sup>	140 - 350	170 - 380	170 - 380	250 - 480
Rendimento	%	> 81	> 83	> 83	> 90
Consumo legna a potenza nominale	kg/h	2,66	2,82	3,04	2,75
<b>Dati per l'installazione</b>					
Allacciamento tubo scarico fumi		superiore	sup./post.	superiore	superiore
Diametro scarico fumi	cm	15	15	15	15
Da pavimento a centro foro scarico fumi posteriore	cm	-	97,2	-	-
Da bordo posteriore stufa a centro foro superiore	cm	25,5	16,1	17,8	23,3
Presa d'aria esterna ermetica (install. su richiesta)		pavimento/parete	pavimento/parete	pavimento/parete	parete
Diametro presa d'aria esterna (install. su richiesta)	cm	10	10	10	10
Temperatura max. acqua mandata	°C	95	95	95	95
Pressione d'esercizio max.	bar	3	3	3	3
Portata massica dei fumi	g/s	8,9	8,8	8,1	6,9
Temperatura gas di scarico	°C	271	254	227	150
Tiraggio (depressione minima)	mbar	0,14	0,12	0,12	0,12
<b>Distanza minima da materiali infiammabili:</b>					
laterale	cm	25	20	20	20
posteriore	cm	20	20	20	20
frontale	cm	80	80	80	80

1) acciaio / vetro  
2) pietra

1) acciaio  
2) pietra

1) acciaio  
2) pietra / maiolica

\* I dati relativi ai volumi riscaldabili possono variare a seconda dei seguenti fattori: isolamento termico dell'edificio e tenuta dei serramenti, esposizione dell'edificio, zona climatica, altitudine, temperatura esterna, qualità della legna, utilizzo della stufa come unica fonte di calore o come riscaldamento supplementare.



# ORANIER

[www.oekotherm.it](http://www.oekotherm.it)

Punto vendita autorizzato ORANIER

Importatore esclusivo per l'Italia:



**OEKOTHERM**  
stufe | caminetti | design

Via J.Durst 66, Z.I.  
39042 Bressanone (BZ)  
tel. 0472 - 80 20 90  
[info@oekotherm.it](mailto:info@oekotherm.it)  
[www.oekotherm.it](http://www.oekotherm.it)



06/18\_V1\_IT

Copyright: Tutti i documenti, le immagini, le fotografie, le illustrazioni ed i disegni sono protetti da diritti d'autore. Utilizzo, riproduzione o pubblicazione delle fotografie, immagini, illustrazioni e disegni, a mezzo web o stampa, esclusivamente previa esplicita autorizzazione da parte della ORANIER Heiztechnik GmbH, 35708 Haiger, Germania. I testi sono di proprietà esclusiva di OekoTherm snc, Italia. È espressamente vietato l'utilizzo o la riproduzione, integrale o anche parziale, a mezzo web o stampa, dei testi contenuti in questo catalogo senza l'esplicita autorizzazione scritta della OekoTherm snc, 39042 Bressanone, Italia. ORANIER e OekoTherm declinano ogni responsabilità su eventuali errori, inesattezze od omissioni nel presente catalogo e si riservano inoltre di apportare modifiche tecniche e/o estetiche ai prodotti senza alcun preavviso. Sono possibili tonalità di colore diverse dovute alla tecnica di stampa.

\*Annotazione alle caratteristiche tecniche: I dati concernenti le prestazioni in questo catalogo sono forniti a titolo indicativo, a causa delle innumerevoli variabili che possono concorrere a determinarli (condizioni di isolamento dell'abitazione, qualità della legna, posizione di installazione del prodotto, ecc.)