

Fuoco
e fiamme.
*Cucine
e stufe
2021*



LOHBERGER



Fuoco e fiamme.

Con il cuore e con la mente
Con scintille e crepitii.

Lavorando di fino,
sapientemente con le mani.

Con gusto e misura.

Con coscienza e sensibilità.

Con i pro e i contro.

Con un occhio critico
e disponibilità ad ascoltare.

Con amore e rigore.

Con passione e un pizzico di
follia.

Con fuoco e fiamme.

In una parola: Lohberger.

Con lavoro e competenza.

Indice

Manifesto	1
Manifattura	4
Personalizzazioni e colori	6
Serie	8
Dachstein	8
Style	12
Rega	16
Varioline	20
Salzburg	24
WH	28
LCP	32
AC 105	36
ZEH	41
MHTirol	44
Stufe per cucinare e riscaldare	48
Specifiche tecniche	50
Schemi	59

Impressum

Editore:

Lohberger
Heiz + Kochgeräte
Technologie GmbH
Landstraße 19,
5231 Schalchen, Austria

Idazione e design:

Jung von Matt/Donau

Autore delle foto

Lohberger
Toa Heftiba (unsplash.com)

Aggiornamento: marzo 2021

Salvo errori, refusi, lievi differenze di colore per motivi tecnici di stampa, differenze nelle superfici, variazioni delle misure e modifiche tecniche.

Con le mani e con il cuore. Manifattura Lohberger

Lohberger realizza anche la tua cucina personalizzata proprio come la vuoi tu. E con questo non intendiamo solo che nella nostra ampia gamma di modelli troverai sicuramente quello adatto

a te, bensì che sviluppiamo e produciamo su richiesta anche pezzi unici in cui teniamo in considerazione ogni tua richiesta e desiderio.

Rivolgiti al tuo rivenditore di fiducia per studiare insieme i dettagli della tua soluzione personalizzata!

Qui puoi trovare una selezione delle versioni speciali che abbiamo già realizzato per i nostri clienti.

Naturale

Un'unità multifunzionale in grado di cuocere, lavare e riscaldare in poco spazio. Questa combinazione è stata sviluppata per una casetta di legno energeticamente autosufficiente in mezzo alla natura.



Personalizzata

Una soluzione personalizzata al 100%. Sviluppata secondo le idee personali del cliente ed equipaggiata con elementi moderni quali pregiati piani cottura a induzione, rubinetteria orientabile e corrimano perimetrale.



Ecco come funziona Roomle Vista AR: visualizza i mobili in tempo reale nella stanza direttamente da casa.



Questo ti consentirà di inserire virtualmente la cucina dei tuoi sogni in fotografie di stanze reali secondo la filosofia del "try before you buy".

Prova adesso: scarica l'app "ROOMLE" dal Google Play Store o dall'App Store di Apple.

Configuratore

Nessun designer al mondo può conoscere i tuoi gusti meglio di te. Il configuratore Lohberger è uno strumento digitale in grado di generare un'immagine incredibilmente realistica di una stufa/cucina invitando l'utente a sperimentare in modo interattivo. Preferisci un altro

colore? Non c'è problema. Un'altra misura? Ecco fatto! Qualche optional? Basta un clic sul tuo smartphone, tablet o laptop. Crea in tempo reale una cucina in 3D per poterla osservare da ogni angolazione.

Tanti colori e varianti.

Persona-

Attacco flessibile

Per una maggiore flessibilità nel collegamento dell'apparecchio, l'uscita fumi sulla parte posteriore della cucina è regolabile di +/- 4,5 cm in verticale e +/- 1,25 cm in orizzontale. Per i dettagli di ogni modello consultare le specifiche tecniche.

Presenza aria esterna

L'aria fresca necessaria alla combustione non viene prelevata dal locale di installazione, bensì prevalentemente dall'esterno attraverso un tubo di collegamento al focolare.

Combustibili

Oltre a ceppi e bricchetti di legno, moduli appositi consentono di utilizzare anche il pellet.

Integrazione del riscaldamento

Utilizza parte del calore prodotto per riscaldare direttamente il locale e immette il resto nell'impianto di riscaldamento esistente.

Sistema Jetfire

La maggior parte degli apparecchi monta il sistema Jetfire Lohberger ed è quindi particolarmente efficiente. Le fiamme convogliate direttamente sopra la camera di combustione e l'aria di combustione supplementare addotta generano un "effetto

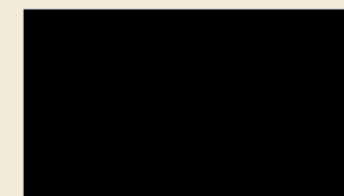
turbo", che consente di raggiungere temperature fino a 1.200 °C.

A circuito stagno L'aria fresca necessaria alla combustione non viene prelevata dal locale di installazione bensì dall'esterno (tubo di collegamento coibentato al focolare). Testato secondo i principi di omologazione per la prova e la valutazione di focolari a circuito stagno per combustibili solidi (Deutsches Institut für Bautechnik [DIBt] di Berlino; numero di omologazione non disponibile).

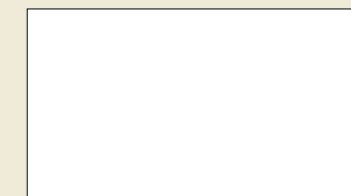
Zoccolo telescopico

Il nuovo zoccolo telescopico consente una regolazione graduale dell'altezza della cucina. Per tutte le cucine Varioline, l'altezza desiderata deve essere indicata al momento dell'ordine.

Colori dello smalto



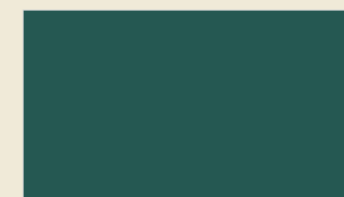
nero



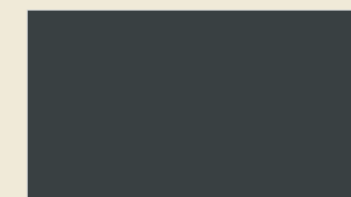
bian-



marrone
ZEH / Manifattura



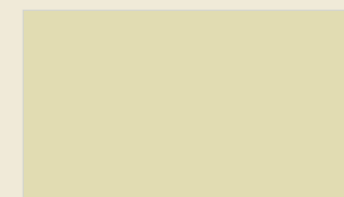
verde
Salzburg / Manifattura



antracite metallizzato



acciaio



crema
Manifattura



nero-grigio opaco

Dachstein

La serie colpisce per la grande versatilità. Questa cucina si adatta perfettamente a stili di arredamento completamente diversi. La scelta varia dalla moderna Alpin, alla Urban, fino all'icona di design in nero opaco.

Indipendentemente dalla versione scelta, il linguaggio visivo estremamente moderno delle linee rette è una delizia per gli occhi in ogni cucina e un esempio paradigmatico di design di prodotto austriaco.

Serie _____ Dachstein
Modelli _____ Alpin / Modern



Caratteristiche

Accensione automatica

L'accensione automatica è semplice, veloce e sicura

Regolazione dell'aria SIMPLE AIR

Crea un ambiente confortevole durante la cottura e il riscaldamento grazie all'alimentazione dell'aria autoregolante

Temperatura del forno

Cotture impeccabili grazie alla temperatura del forno regolabile

Protezione antincendio

Massima sicurezza grazie alla protezione antincendio integrata

Funzione stufa

La possibilità di ridurre la potenza termica in modalità "Ambiente" fa sì che le stanze non si scaldino eccessivamente

Integrazione nella cucina

Integrazione ottimale in tutte le cucine grazie all'altezza regolabile di zoccolo e apparecchio consente

Tecnologia di combustione all'avanguardia

Rendimento elevato e poca fuliggine

Forno smaltato

con indicatore di temperatura

Uscita fumi flessibile posteriore Grande cassetto legna pratico

con chiusura ammortizzata

Sportello del forno amovibile

per una pulizia più agevole

Guida telescopica del forno

La guida telescopica lavabile in lavastoviglie non richiede manutenzione e agevola la cottura al forno.

L'ampio sportello con vetro

assicura momenti di benessere emozionanti

Piano cottura in vetroceramica di serie

Nuova tinta legno standard: quercia naturale

Opzioni

Telaio piano cottura in pietra naturale

Pietra naturale grigia o pietra naturale nera

Fianchi in pietra naturale

Pietra naturale grigia o pietra naturale nera

Uscita fumi in alto

con piano cottura in vetroceramica

Uscita fumi in alto

con piano cottura in acciaio

Uscita fumi laterale

con fianco in acciaio o pietra naturale

A circuito stagno

(non disponibile con uscita fumi in alto e versione con piano cottura in acciaio)

Luce forno

per un'ottima visuale sul risultato di cottura

Vano scaldavivande

per tenere al caldo ed essiccare

Ampliamento

Larghezza della cucina con

ampliamento a sinistra o a destra: 920 mm o 1220 mm (con vano scaldavivande)

Piano cottura in acciaio anziché vetroceramica

Manifattura:

pietra naturale in sostituzione (non di serie)

Altezza apparecchio 85-90 cm

(libera installazione)

Decorati in legno al posto del motivo decorativo originale (fornitura senza motivo decorativo in legno)

Accessori

2 vaschette in acciaio inox

(2 cm/4 cm di profondità) con coperchio (nelle versioni con vano scaldavivande)

Modelli



Alpin

con o senza vano scaldavivande

DIMENSIONI (L x A x P):

senza vano scaldavivande: 940 x 900-950* x 600 mm

con vano scaldavivande: 1240 x 900-950* x 600 mm

6 KW

nero



Einbau

con o senza vano scaldavivande

DIMENSIONI (L x A x P):

senza vano scaldavivande: 900 x 850-950* x 600 mm

con vano scaldavivande: 1200 x 850-950* x 600 mm

6 KW



Modern

con o senza vano scaldavivande

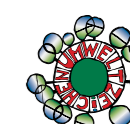
DIMENSIONI (L x A x P):

senza vano scaldavivande: 940 x 900-950* x 600 mm

con vano scaldavivande: 1240 x 900-950* x 600 mm

6 KW

nero



* Altezza standard dell'apparecchio 900 - 950 mm. Da indicare al momento dell'ordine per apparecchi da incasso inferiori a 900 mm; altezza variabile per apparecchio da incasso bilaterale 850-950 mm / per apparecchio a libera installazione 900-950 mm

Fig.: Alpin senza vano scaldavivande, versione in acciaio / Alpin con vano scaldavivande, pietra naturale nera / Modern senza vano scaldavivande, pietra naturale nera

Style

Una cucina a legna così non si era mai vista, dove i valori tradizionali vengono reinterpretati in chiave contemporanea. Moderna, di colore nero opaco, con frontale in vetro lucido e linee diritte e pulite. Il fuoco scoppiettante al centro della scena dona al suo design essenziale il calore necessario. Una cucina a legna, che si integra perfettamente anche in cucine moderne.

Serie _____ Style
Modelli _____ 60 / 75 / 94



Caratteristiche

Valvola di accensione manuale

Frontale in vetro senza cornice

Design elegante e moderno

Regolazione dell'aria SIMPLE AIR

Comfort durante la cottura e il riscaldamento grazie all'alimentazione dell'aria autoregolante

di serie

Presa aria esterna

Zoccolo telescopico

Altezza della cucina 85-92 cm con regolazione graduale

Tecnologia di combustione all'avanguardia

Rendimento elevato e poca fuliggine

Uscita fumi flessibile

posteriore

Grande cassetto legna pratico

con chiusura ammortizzata (Style 94+75)

L'ampio sportello con vetro

assicura momenti emozionanti di benessere

Sportello del forno amovibile

per una pulizia più agevole

Protezioni antincendio integrate

(Style 60)

opzionali

Protezioni antincendio

(Style 94+75)

Opzioni

Uscita fumi in alto

con piano cottura in vetro-ceramica o acciaio (Style 94+75)

Uscita fumi laterale

Piano cottura in vetroceramica

anziché acciaio

Protezione antincendio

a sinistra e a destra (staccata*** o montata) su Style 94, 75

Guida telescopica del forno

La guida telescopica lavabile in lavastoviglie non richiede manutenzione e agevola la cottura al forno.

Manifattura

Verniciatura a polvere nel colore RAL scelto incl. protezione antincendio bilaterale

Modelli



60

DIMENSIONI (L x A x P):

600 mm x 850-920 mm x 600 mm

6 KW

bianco

nero

Colore RAL a scelta



75

DIMENSIONI (L x A x P):

750 mm x 850 mm x 600 mm

6 KW

nero

Colore RAL a scelta



94

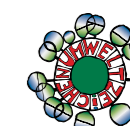
DIMENSIONI (L x A x P):

940 mm x 850-920 mm x 600 mm

6 KW

nero

Colore RAL a scelta



**
Con il colore a scelta, sono sempre necessarie le protezioni antincendio. Per Style 75 e 94, il colore è riferito sempre ai fianchi e al cassetto legna, Per Style 60 ai fianchi.

può essere montata successivamente

Regga

Un prodotto che scalderà il cuore degli amanti della cucina austriaca. I moderni elementi di design di questa cucina aggiungono una nota particolare alle sue linee classiche, consentendole di diffondere il suo fascino caratteristico anche in cucine moderne. L'ottimo rapporto qualità-prezzo e la straordinaria efficienza sono ulteriori argomentazioni convincenti a favore di questa cucina.

Serie _____ Regga
Modelli _____ 40 / 50 / 60 / 75 / 90 / 105



Caratteristiche

Facilità di pulizia
Facile da pulire grazie allo sportello del forno amovibile

Tecnologia di combustione JETFIRE
Poca fuliggine e rendimento elevato con la tecnologia di combustione JETFIRE

Presenza aria esterna

Rega 75, 90, 105 prevista da giugno 2021

Uscita fumi flessibile posteriore
(non disponibile per Rega 40+50)

Superficie smaltata
La superficie smaltata non porosa resistente alle alte temperature e quindi facile da pulire garantisce un'estetica curata che dura a lungo..

Design senza tempo
Forno smaltato con indicatore di temperatura
Speciale sportello in ghisa con guarnizione metallica che non richiede manutenzione

Apporto di aria a temperatura controllata
Per cuocere e riscaldare con il massimo comfort

Opzioni

Sportello con vetro per la camera di combustione
non disponibile con piano cottura in acciaio inox e per REGA 60

Zoccolo telescopico con finitura in acciaio inox
Necessario per apparecchi di altezza superiore a 85 cm

Piano cottura in vetroceramica non disponibile per REGA 105
Vaschetta dell'acqua in acciaio inox
Rega 90: vaschetta dell'acqua da 12 l
Forno B = 325 mm, Rega 105: vaschetta dell'acqua da 16 l
Forno B = 400 mm

Protezione antincendio
esecuzione a filo pavimento, 5 cm o 10 cm
Aspirazione fumi in alto
con piano cottura in vetroceramica,
piano cottura in vetroceramica continuo (non per Rega 40, 50, 60, 105)

Accessori

Protezione antincendio
esecuzione a filo pavimento, 5 cm o 10 cm

Chiusura fianco
Finitura in tinta con la cucina

Cerchi
per piastra cottura (disco in acciaio)

Pietra refrattaria per pane e pizza
per REGA 90 e REGA 105
Larghezza: 350 mm, profondità: 370 mm

Pietra refrattaria per pane e pizza
per REGA 75 e REGA 90
Larghezza: 300 mm,

Profondità 370 mm

Rosone per aspirazione fumi

Teglia

Padella

Griglia

Modelli

■ nero-grigio opaco ■ antracite metallizzato ■ acciaio inox* □ bianco

**Fianchi di colore nero nella versione in acciaio

40



DIMENSIONI (L x A x P):
400 mm x 850-920 mm x 600 mm
4,5 KW **A***

75



DIMENSIONI (L x A x P):
750 mm x 850-920 mm x 600 mm
7,5 KW **A*** **DISPONIBILE DA GIUGNO**

50



DIMENSIONI (L x A x P):
500 mm x 850-920 mm x 600 mm
4,5 KW **A***

90



DIMENSIONI (L x A x P):
900 mm x 850-920 mm x 600 mm
8 KW **A*** **DISPONIBILE DA GIUGNO**

60



DIMENSIONI (L x A x P):
600 mm x 850-920 mm x 600 mm
7,1 KW **A***

105



DIMENSIONI (L x A x P):
1.050 mm x 850-920 mm x 600 mm
8 KW **A*** **DISPONIBILE DA GIUGNO**

Varioline

Unica e versatile
allo stesso tempo: con la gamma Varioline soddisfiamo anche le richieste più esigenti di una cucina su misura.

Il design si basa, infatti, proprio sul gusto del cliente. Rustica, classica o in stile moderno, a installazione libera o a incasso in una cucina in linea: le numerose possibili configurazioni della serie Varioline rendono questa versione a legna un vero e proprio gioiello in ogni cucina. Oltre al design, colpisce anche la facilità d'uso: cucinare non è mai stato così bello e comodo!

Serie _____ Varioline
Modelli _____ LM 40 / LM 50 / LC 75B / LC 80



Speciale sportello in ghisa
con guarnizione metallica che non richiede manutenzione

Sportello della camera di combustione con triplo vetro
Minimo irraggiamento termico per il massimo comfort mentre si cucina grazie al triplo vetro termoriflettente nello sportello della camera di combustione

Tecnologia di combustione

JETFIRE
Poca fuliggine e rendimento elevato con la tecnologia di combustione JETFIRE

Guida telescopica del forno
La guida telescopica lavabile in lavastoviglie non richiede manutenzione e agevola la cottura al forno

Pratico cassetto legna
con chiusura ammortizzata

Massima efficienza energetica grazie all'elevata percentuale di argilla refrattaria

Uscita fumi flessibile posteriore

Apporto di aria a temperatura controllata
Per cuocere e riscaldare con il massimo comfort

Estetica curata che dura a lungo
grazie alla superficie non porosa, resistente alle alte temperature e facile da pulire

Integrazione ottimale in tutte le cucine grazie alle diverse altezze ordinabili fino a 92 cm

Opzioni

Uscita fumi in alto
con piano cottura in acciaio

Sportello con vetro
per la camera di combustione

Protezione antincendio
7,5 cm per lato

Uscita fumi in alto
con piano cottura in vetroceramica (piano in vetroceramica continuo con sgancio) (non disponibile per LM40)

Bypass fumi
Uscita fumi flessibile non disponibile per LM40+50

Modulo camino
Potenza idrica 4,3 kW ca., potenza termica nominale 8 kW (LM50, LC75B, LC80)

Uscita fumi laterale

Pietra refrattaria per pane e pizza
Piastra refrattaria 2
Larghezza 300 mm
Profondità 370 mm

Piastra refrattaria 3
Larghezza 350 mm
Profondità 370 mm

Piano cottura in vetroceramica

anziché in acciaio inox

Manifattura:
Verniciatura a polvere nel colore scelto, rifinitura cassetto legna e fianco con protezione antincendio disponibili nei colori RAL.

Finitura di chiusura fianco (non può essere integrata successivamente)

Adattabile anche ad apparecchi di altezza superiore a 92 cm (93-99 cm)

Presenza aria esterna in basso

Accessori

Farfalla fumi

Armadio comandi
con piastra superiore in acciaio inox incl. unità di installazione oppure senza unità di installazione***

Presenza aria esterna
Migliora il clima dell'ambiente grazie all'utilizzo ottimale dell'aria esterna per la combustione.

Teglia

Griglia



LM 40



DIMENSIONI (L x A x P):
400 mm x 850-920* mm x 600 mm
4 KW



LM 50



DIMENSIONI (L x A x P):
500 mm x 850-920* mm x 600 mm
5 KW



LC 75B



DIMENSIONI (L x A x P):
750 mm x 850-920* mm x 600 mm
7 KW



LC 80



DIMENSIONI (L x A x P):
800 mm x 850-920* mm x 600 mm
7 KW

* Indicare l'altezza esatta al momento dell'ordine.

** riguarda le protezioni antincendio con fianchi + cassetto legna

*** Unità d'installazione composta da: valvola anticongelamento, pompa circolatore, manometro, vaso di espansione, rubinetto di scarico, interruttore pompa, termostato di regolazione, teletermometro e sfiato automatico.

Salzburg

La cucina a legna Salzburg è uno dei nostri classici. Unisce elementi tradizionali a funzionalità moderne. La sola vista trasmette tutta la comodità per cui si distingue Lohberger. Questa cucina a legna convince non solo per la fattura impeccabile, ma anche per le numerose possibilità di personalizzazione. La cucina a installazione libera è equipaggiata di serie di piedini neri in ghisa, elementi dorati e telaio del piano cottura a sbalzo smaltato nero.

Serie _____ Salzburg
Modelli _____ LM 50 / LC 80



Caratteristiche

Speciale sportello in ghisa con guarnizione metallica che non richiede manutenzione

Sportello della camera di combustione con triplo vetro

Minimo irraggiamento termico per il massimo comfort mentre si cucina grazie al triplo vetro termoriflettente nello sportello della camera di combustione

Tecnologia di combustione JETFIRE

Poca fuliggine e rendimento elevato con la tecnologia di combustione JETFIRE

Guida telescopica del forno

La guida telescopica lavabile in lavastoviglie non richiede manutenzione e agevola la cottura al forno

Piedini rustici in ghisa

Massima efficienza energetica grazie all'elevata percentuale di argilla refrattaria

Pratico cassetto legna con chiusura ammortizzata

Apporto di aria a temperatura controllata

Per cuocere e riscaldare con il massimo comfort

Estetica curata che dura a lungo

grazie alla superficie non porosa, resistente alle alte temperature e facile da pulire

Uscita fumi flessibile posteriore

Opzioni

Modulo camino

Potenza idrica 4,3 kW ca., potenza termica nominale 8 kW

Uscita fumi in alto

con piano cottura in vetroceramica (piano in vetroceramica continuo con sgancio) non per LM40

Bypass fumi

Combinazione di modulo camino e uscita fumi flessibile in alto non disponibile

Uscita fumi laterale

Uscita fumi in alto

con piano cottura in acciaio

Set maniglie

dorate o in acciaio inox (classiche)

Piano cottura in vetroceramica

anziché in acciaio

Sportello con vetro

per la camera di combustione

Presenza aria esterna posteriore

Manifattura:

Presenza aria esterna in basso

Accessori

Teglia

Piastra refrattaria per pane e pizza

Larghezza: 300 mm
Larghezza: 350 mm

Griglia

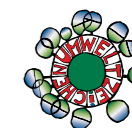
Modelli



LM 50

DIMENSIONI (L x A x P):
600 mm x 850 mm x 650 mm
5 KW

- verde
- nero
- antracite metallizzato
- bianco



DIMENSIONI (L x A x P):
900 mm x 850 mm x 650 mm
8 KW

- verde
- nero
- antracite metallizzato
- bianco



WH

Cucina professionale

Con la cucina professionale WH1-720 avete scelto un prodotto Lohberger di qualità.

Oltre all'elegante design senza tempo, diamo grande valore a una tecnica di combustione all'avanguardia, materiali pregiati e una qualità impeccabile della lavorazione.

Serie _____ Cucine professionali
Modelli _____ WH1-720



Caratteristiche

Protezioni antincendio integrate di serie

incl. teglia, griglia e contenitori Gastronorm

Tecnologia di combustione JETFIRE

Poca fuliggine e rendimento elevato con la tecnologia di combustione JETFIRE

Guida telescopica del forno

La guida telescopica lavabile in lavastoviglie non richiede manutenzione e agevola la cottura al forno.

Forno in acciaio inox

Sfiato vapori

nello sportello del forno

piano cottura in acciaio di serie (12mm di spessore)

Massima efficienza energetica grazie all'elevata percentuale di argilla refrattaria

Presenza aria esterna in basso e dietro

Uscita fumi flessibile posteriore

Sportello della camera di combustione in ghisa

con guarnizione metallica che non richiede manutenzione

Opzioni

Luce forno

Sportello forno senza vetro

Altezza della cucina 85-95 cm

Telaio piano cottura con cornice posteriore

Piano cottura in acciaio con uscita fumi in alto

Piano cottura in acciaio con cerchi

Uscita fumi laterale

Accessori

Cerchi (integrabili)

Griglia supplementare

Contenitori Gastronorm supplementari

Teglia supplementare

Modello



WH1-720



DIMENSIONI (L x A x P):

1.115 x 850 x 720 mm

8,7 KW **A+**

■ acciaio inox

LCP

con modulo pellet

L'aspetto classico senza tempo forse non fa intuire che le cucine a legna LCP offrono tutto ciò che si può desiderare in termini di tecnologia. Guarda tu stesso. Riscaldare con la legna non è mai stato così pratico: questa cucina può essere infatti comandata facilmente da remoto tramite app. Brucia sia pellet che ceppi di legno. Con questi apparecchi, Lohberger dimostra efficacemente come una cucina a legna possa essere anche innovativa.

Serie _____ LCP
Modelli _____ LCP 75 B / LCP 80



Caratteristiche

Cucina combinata a legna-pellet

Unisce automaticamente praticità d'uso a un'atmosfera accogliente

Sportello della camera di combustione con triplo vetro

Minimo irraggiamento termico per il massimo comfort mentre si cucina grazie al triplo vetro termoriflettente nella sportello della camera di combustione

Pratico cassetto legna

con chiusura ammortizzata

Tecnologia di combustione JETFIRE

Poca fuliggine e rendimento elevato con la tecnologia di combustione JETFIRE

Guida telescopica del forno

La guida telescopica lavabile in lavastoviglie non richiede manutenzione e agevola la cottura al forno.

Massima efficienza energetica grazie all'elevata percentuale di argilla refrattaria

Estetica curata che dura a lungo

grazie alla superficie non porosa, resistente alle alte temperature e facile da pulire

Integrazione ottimale in tutte le cucine grazie alle diverse altezze ordinabili fino a 92 cm

Speciale sportello in ghisa

con guarnizione metallica che non richiede manutenzione

Uscita fumi flessibile posteriore

Opzioni

Uscita fumi in alto

con piano cottura in vetroceramica

Sportello con vetro

per la camera di combustione

Protezione antincendio

7,5 cm per lato

Modulo camino***

Potenza resa all'acqua legna 4-5 kW / pellet 4 kW

Migliora il clima dell'ambiente

grazie all'utilizzo ottimale dell'aria esterna per la combustione (posteriore, in basso)

Uscita fumi in alto

con piano cottura in acciaio

Piano cottura in vetroceramica

anziché in acciaio

Collegamento Web

per gestire la cucina quando si è collegati alla rete

Manifattura:

Verniciatura a polvere nel colore scelto, rifinitura cassetto legna e fianco con protezione antincendio disponibili nei colori RAL

Adattabile anche ad apparecchi di altezza superiore a 92 cm (93 – 100 cm)

Finitura di chiusura sul fianco

Accessori

Teglia

Piastra refrattaria per pane e pizza

Larghezza: 300 mm

Larghezza: 350 mm

Griglia

Modelli



LCP 75B

DIMENSIONI (L x A x P):

1.125 mm x 850-920 mm x 600 mm

6 KW

- nero
- antracite metallizzato
- bianco
- Colore RAL a scelta**



LCP 80

DIMENSIONI (L x A x P):

1.175 mm x 850-920 mm x 600 mm

6 KW

- nero
- antracite metallizzato
- bianco
- Colore RAL a scelta**

Messa in funzione necessaria per ogni cucina a pellet

*** Per utilizzare questo apparecchio con il modulo camino opzionale è necessario un attacco dell'acqua e un puffer.

Si fa anche presente che l'impianto idraulico deve essere realizzato da un tecnico qualificato autorizzato.

** riguarda le protezioni antincendio con fianchi + cassetto legna

AC 105

ad acqua

La termocucina di nuova generazione: un gioiello con molte funzioni. Può cucinare, arrostitire, cuocere al forno, produrre acqua calda e riscaldare tutta la casa. Il meglio però è che fa risparmiare automaticamente corrente, si riducono i costi energetici e si protegge l'ambiente. Tutto in un unico apparecchio! Questo multitaleto è una vera delizia anche dal punto di vista estetico.



Caratteristiche

Migliora il clima dell'ambiente

grazie all'utilizzo ottimale dell'aria esterna per la combustione

Commutazione

Funzione di commutazione tra cottura e riscaldamento

Tecnologia di combustione JETFIRE

Poca fuliggine e rendimento elevato con la tecnologia di combustione JETFIRE

Guida telescopica del forno

La guida telescopica lavabile in lavastoviglie non richiede

manutenzione e agevola la cottura al forno.

Griglia sollevabile e abbassabile

per modalità estate e inverno

Forno molto capiente

42/29/41 cm (L/A/P)

Integrazione ottimale in tutte le cucine

grazie alle diverse altezze ordinabili fino a 92 cm

Speciale sportello in ghisa

con guarnizione metallica che non richiede manutenzione

Massima efficienza energetica

grazie all'elevata percentuale di argilla refrattaria **Minimo irraggiamento termico** per il massimo comfort mentre si cucina grazie al triplo vetro termoflettente nello sportello della camera di combustione

Pratico cassetto legna

con chiusura ammortizzata

Regolazione automatica dell'aria

Per cuocere e riscaldare con grande facilità e il massimo comfort

Estetica curata che dura a lungo


grazie alla superficie non porosa, resistente alle alte temperature e facile da pulire

Modelli




AC 105 ad acqua




DIMENSIONI (L x A x P):
1.050 x 850-920* x 600 mm
14 KW 

 nero

 bianco

 antracite metallizzato

 Colore RAL a scelta**

Opzioni

Sportello con vetro

per la camera di combustione

Protezione antincendio

7,5 cm

Valvola di scarico termico

Valvola anticondensa a parte

Valvola anticondensa, pompa, valvola di sfiato, termostato pompa manuale

Valvola anticondensa fissa

Valvola anticondensa integrata fissa sulla parete posteriore

Piano cottura in vetroceramica

anziché in acciaio

Uscita fumi in alto

con piano cottura in acciaio

Attacco tubo laterale

Pacchetto potenza

Apparecchio da 8 kW, potenza massima limitata a 8 kW, inclusa targa dati appropriata sull'apparecchio

Manifattura:

Uscita fumi in alto con piano cottura in vetroceramica

Verniciatura a polvere nel colore scelto
Rifinitura cassetto legna e fianco con protezione antincendio disponibili nei colori RAL

Pannello di chiusura sul fianco

Adattabile anche ad apparecchi di altezza superiore a 92 cm (93 – 100 cm)

Preso aria esterna in basso

Accessori

Teglia

Larghezza: 350 mm

Griglia

Piastra refrattaria per pane e pizza

Larghezza: 300 mm

Preso aria esterna posteriore

* Indicare l'altezza esatta al momento dell'ordine.

** riguarda le protezioni antincendio con fianchi + cassetto legna

Per utilizzare questo apparecchio è necessario un attacco dell'acqua e un puffer. Si fa anche presente che l'impianto idraulico deve essere realizzato da un tecnico qualificato autorizzato.

ZEH

ad acqua

La migliore risposta alla domanda chiave: riscaldare o cucinare? Possibilmente entrambi. Le nostre termocucine soddisfano i massimi requisiti in tutti i settori. Sono sinonimo di massimo piacere e assicurano un calore confortevole in tutta la casa. Che facciano anche risparmiare energia, riducendo i costi energetici e proteggendo l'ambiente è un ulteriore vantaggio. Proprio come le funzioni, anche il design è versatile e soddisfa ogni esigenza.

Serie _____ ZEH
Modelli _____ 55 / 90 / 110



Caratteristiche

Estetica curata che dura a lungo

grazie alla superficie non porosa, resistente alle alte temperature e facile da pulire

Tecnologia di combustione JETFIRE

Poca fuliggine e rendimento elevato con la tecnologia di combustione JETFIRE

Griglia sollevabile e abbassabile

Per modalità estate e inverno

Speciale sportello in ghisa

con guarnizione metallica che non richiede manutenzione

Apporto di aria a temperatura controllata

Per cuocere e riscaldare con il massimo comfort

Uscita fumi flessibile posteriore (non per ZEH 55)

Opzioni

Raccordo riscaldamento da 2"

per impianti a circolazione naturale – possibile solo posteriore

Piano cottura in vetroceramica

anziché in acciaio

(ZEH 90, ZEH 55: non disponibile in abbinamento al bypass fumi)

Zoccolo nero lucido, verniciato a polvere

anziché in acciaio inox

Bypass fumi

(uscita fumi in alto non disponibile)

Fianco

Pannello di chiusura in tinta con la cucina

Set Elegance

Manopole, logo, maniglia forno, pulsante di azionamento, valvola di accensione

Altezza speciale

850 – 920 mm (da indicare al momento dell'ordine)

Accessori

Cerchi

per piastra cottura (piano cottura)

Protezione antincendio

5 cm, 10 cm, 6,5 cm con fianco smaltato 5, 1-9,9 cm

Valvola di scarico termico

separata

Armadio comandi smaltato

con piano cottura in acciaio inox incl.

unità di installazione oppure senza unità di installazione

Pietra refrattaria per pane e pizza

Larghezza: 300 mm, Larghezza: 350 mm

Teglia

Griglia

Padella

Corrimano

Modelli



55

DIMENSIONI (L x A x P):

550 mm x 850-920* mm x 600 mm
19 KW

- antracite metallizzato
- marrone
- bianco



90

DIMENSIONI (L x A x P):

900 mm x 850-920* mm x 600 mm
20 KW

- antracite metallizzato
- marrone
- bianco



110

DIMENSIONI (L x A x P):

1.100 mm x 850-920* mm x 600 mm
21 KW

- antracite metallizzato
- marrone
- bianco

Per utilizzare questo apparecchio con il modulo camino opzionale è necessario un attacco dell'acqua e un puffer.

idraulico deve essere realizzato da un tecnico qualificato autorizzato.

* Indicare l'altezza esatta al momento dell'ordine.

MH Tirol

Le protezioni antincendio integrate su entrambi i lati lo rendono possibile! Se stai cercando una termocucina con forno da inserire con facilità direttamente nella tua cucina in linea che abbia anche un aspetto sofisticato, la MH Tirol è la scelta ideale. Il rivestimento in acciaio inox abbinato ai fianchi e ai pannelli decorativi neri crea un contrasto emozionante, e dà alla tua cucina un tocco dell'atmosfera accogliente tirolese. È però altrettanto affascinante vedere come, in questa cucina, gli elementi rustici siano stati reinterpretati con maestria.

Serie _____ MH Tirol
Modelli _____ 600 / 850 / 1000



Caratteristiche

Forno interamente smaltato

Tecnologia di combustione JETFIRE

Poca fuliggine e rendimento elevato con la tecnologia di combustione JETFIRE

Telaio piano cottura/protezioni antincendio

La particolarità di questa serie è il telaio continuo

Protezione antincendio integrata

Speciale sportello in ghisa con guarnizione metallica che non richiede manutenzione

Apporto di aria a temperatura controllata
Per cuocere e riscaldare con il massimo comfort

Uscita fumi flessibile posteriore
(non per MH600)

Opzioni

Corrimano in acciaio inox sul telaio del piano cottura

Bypass fumi

Non disponibile in abbinamento al modulo camino (MH850+1000)

Aspirazione fumi in alto con piano cottura in vetroceramica

Piano cottura in vetroceramica continuo con sgancio (MH850+1000)

modulo camino 5 kW

Potenza termica nominale 8 kW (MH850+1000)

Piano cottura in vetroceramica anziché in acciaio inox

Altezza speciale

(85,1–92 cm; da indicare al momento dell'ordine)

Vaschetta dell'acqua in acciaio inox da 12 litri (MH 1000)

Accessori

Cerchi

per piastra cottura (piano cottura)

Teglia

Griglia

Padella

Piastra refrattaria per pane e pizza

Larghezza: 300 mm

Larghezza: 350 mm

Modelli



MH 600

DIMENSIONI (L x A x P):

600 mm x 850-920* mm x 600 mm

5 KW

acciaio inox/nero



MH 850

DIMENSIONI (L x A x P):

850 mm x 850-920* mm x 600 mm

7,5 KW

acciaio inox/nero



MH 1000

DIMENSIONI (L x A x P):

1.000 mm x 850-920* mm x 600 mm

8 KW

acciaio inox/nero

*
Indicare l'altezza esatta al momento dell'ordine.

Stufe per cucinare

Modelli

L'ultima novità della fucina di idee Lohberger: Cook Me e Bake Me è una combinazione di cucina e stufa. La soluzione ideale per chi desidera sfruttare la propria stufa a legna in modo ottimale e versatile. Cook Me dispone di piano cottura in vetroceramica, Bake Me di forno integrato. Mentre guardate il gradevole calore emanato dal fuoco che scoppietta, potete utilizzare questo calore anche per cucinare e preparare bevande calde.



Cook Me

DIMENSIONI (L x A x P):
500 mm x 946 mm x 444 mm
7 KW

nero



Bake Me

DIMENSIONI (L x A x P):
500 mm x 1.265 mm x 444 mm
6 KW

nero

Caratteristiche

Piano cottura in vetroceramica integrato
(COOK ME)

Ampio sportello con vetro

Fianchi smaltati

Forno completamente avvolto dal calore

(BAKE ME)
Massicci sportelli in ghisa

Massiccia griglia scuoticenere in ghisa

Sfiato vapori per il forno
(BAKE ME)

Righe e colonne

Fatti e cifre.



ALPIN
senza
vano scal-
davivande



ALPIN
con vano
scaldavi-
vande



MODERN
senza
vano scal-
davivande



MODERN
con vano
scaldavi-
vande

Dachstein

SPECIFICHE TECNICHE

Potenza nominale totale in kW	6	6	6	6
Potenza caldaia in kW	-	-	-	-
Potenza all'aria in kW	-	-	-	-
Rendimento in %	> 80	> 80	> 80	> 80
Efficienza energetica (EEI)	A+	A+	A+	A+

DIMENSIONI

Dimensioni apparecchio (in mm)				
- Larghezza	940	1240	940	1240
- Altezza	900-950 (850-900)	900-950 (850-900)	900-950 (850-900)	900-950 (850-900)
- Profondità	600	600	600	600
Dimensioni zoccolo (in mm)				
- Altezza	100-150	100-150	100-150	100-150
- Rientranza	40	40	40	40
Dimensioni forno (in mm)				
- Larghezza	375	375	375	375
- Profondità	435	435	435	435
- Altezza	290	290	290	290
Apertura sportello di carico (in mm)				
- Larghezza	185	185	185	185
- Altezza	235	235	235	235
Sporgenza telaio piano cottura anteriore	-	-	-	-
Lunghezza ciocco di legna (in mm)	330	330	330	330
Peso (in kg)	220/290	240/310	220/290	240 (310)

ATTACCO CAMINO

Diametro uscita fumi (in mm)	120	120	120	120
Uscita fumi posteriore: Altezza	690 (640)	690 (640)	690 (640)	690 (640)
Uscita fumi posteriore: Distanza laterale	200	500	200	500
Uscita fumi laterale: Altezza	730 (680)	-	730 (680)	-
Uscita fumi laterale: Distanza dalla parete (in mm)	160	-	160	-
Uscita fumi in alto: Distanza laterale (in mm)	200	500	200	500
Uscita fumi in alto: Distanza dalla parete (in mm)	160	160	160	160

RACCORDO RISCALDAMENTO

Altezza mandata (in mm)	-	-	-	-
Altezza ritorno (in mm)	-	-	-	-
Distanza laterale mandata/ritorno (in mm)	-	-	-	-
Distanza parete mandata/ritorno (in mm)	-	-	-	-
Valvola di scarico termico (in mm)				
- Altezza	-	-	-	-
- Distanza al centro	-	-	-	-
- Distanza laterale	-	-	-	-

ALTRO

Portata massica dei fumi	5	5	5	5
Temperatura dei fumi	170 °C	170 °C	148 °C	148 °C
Tiraggio necessario per pot. term. nom.	12	12	12	12
Classe di efficienza energetica della pompa	-	-	-	-

Rega



40



50



60



75



90



105

SPECIFICHE TECNICHE

Potenza nominale totale in kW	4,5	4,5	7,1	7,5	8	8
Potenza caldaia in kW	-	-	-	-	-	-
Potenza all'aria in kW	-	-	-	-	-	-
Rendimento in %	> 80	> 80	> 80	> 80	> 80	> 80
Efficienza energetica (EEI)	A+	A+	A+	A+	A+	A+

DIMENSIONI

Dimensioni apparecchio (in mm)						
- Larghezza	400	500	600	750	900	1050
- Altezza	850-920	850-920	850-920	850-920	850-920	850-920
- Profondità	600	600	600	600	600	600
Dimensioni zoccolo (in mm)						
- Altezza	100-170	100-170	100-170	100-170	100-170	100-170
- Rientranza	40	40	40	40	40	40
Dimensioni forno (in mm)						
- Larghezza	-	-	250	325	400	400
- Profondità	-	-	435	435	435	435
- Altezza	-	-	220	220	220	220
Apertura sportello di carico (in mm)						
- Larghezza	189	189	143	189	189	189
- Altezza	136	136	136	136	136	136
Sporgenza telaio piano cottura anteriore						
-	-	-	-	-	-	-
Lunghezza ciocco di legna (in mm)						
-	330	330	330	330	330	330
Peso (in kg)						
-	105	112	165	190	212	235

ATTACCO CAMINO

Diametro uscita fumi (in mm)	120	120	120	120	120	120
Uscita fumi posteriore: Altezza	680	680	650	650	650	650
Uscita fumi posteriore: Distanza laterale	200	250	120	120	120	120
Uscita fumi laterale: Altezza	680	680	680	680	680	680
Uscita fumi laterale: Distanza dalla parete (in mm)	190	190	190	190	190	190
Uscita fumi in alto: Distanza laterale (in mm)	200	250	115	115	100	125
Uscita fumi in alto: Distanza dalla parete (in mm)	180	180	175	175	175	170

RACCORDO RISCALDAMENTO

Altezza mandata (in mm)	-	-	-	-	-	-
Altezza ritorno (in mm)	-	-	-	-	-	-
Distanza laterale mandata/ritorno (in mm)	-	-	-	-	-	-
Distanza parete mandata/ritorno (in mm)	-	-	-	-	-	-
Valvola di scarico termico (in mm)						
- Altezza	-	-	-	-	-	-
- Distanza al centro	-	-	-	-	-	-
- Distanza laterale	-	-	-	-	-	-

ALTRO

Portata massica dei fumi	5	5	5	9	9	9
Temperatura dei fumi	295 °C	295 °C	230 °C	240 °C	240 °C	240 °C
Tiraggio necessario per pot. term. nom.	11	11	12	12	12	12
Classe di efficienza energetica della pompa	-	-	-	-	-	-

Style



60



75



94

SPECIFICHE TECNICHE

Potenza nominale totale in kW	6	6	6
Potenza caldaia in kW	-	-	-
Potenza all'aria in kW	-	-	-
Rendimento in %	> 80	> 80	> 80
Efficienza energetica (EEI)	A+	A+	A+

DIMENSIONI

Dimensioni apparecchio (in mm)			
- Larghezza	600	750	940
- Altezza	850-920	850-920	850-920
- Profondità	600	600	600
Dimensioni zoccolo (in mm)			
- Altezza	100-170	100-170	100-170
- Rientranza	40	40	40
Dimensioni forno (in mm)			
- Larghezza	405	290	375
- Profondità	435	435	435
- Altezza	220	290	290
Apertura sportello di carico (in mm)			
- Larghezza	360	185	185
- Altezza	130	235	235
Sporgenza telaio piano cottura anteriore			
-	-	-	-
Lunghezza ciocco di legna (in mm)			
-	330	330	330
Peso (in kg)			
-	circa 150	220	220-290

ATTACCO CAMINO

Diametro uscita fumi (in mm)	120	120	120
Uscita fumi posteriore: Altezza	680	640	640
Uscita fumi posteriore: Distanza laterale	300	175	200
Uscita fumi laterale: Altezza	680	680	680
Uscita fumi laterale: Distanza dalla parete (in mm)	195	160	160
Uscita fumi in alto: Distanza laterale (in mm)	-	200	200
Uscita fumi in alto: Distanza dalla parete (in mm)	-	160	160

RACCORDO RISCALDAMENTO

Altezza mandata (in mm)	-	-	-
Altezza ritorno (in mm)	-	-	-
Distanza laterale mandata/ritorno (in mm)	-	-	-
Distanza parete mandata/ritorno (in mm)	-	-	-
Valvola di scarico termico (in mm)			
- Altezza	-	-	-
- Distanza al centro	-	-	-
- Distanza laterale	-	-	-

ALTRO

Portata massica dei fumi	5	6	6
Temperatura dei fumi	170 °C	170 °C	170 °C
Tiraggio necessario per pot. term. nom.	12	12	12
Classe di efficienza energetica della pompa	-	-	-

Salzburg



LM 50



LC 80

SPECIFICHE TECNICHE		
Potenza nominale totale in kW	5	7
Potenza caldaia in kW	-	-
Potenza all'aria in kW	-	-
Rendimento in %	> 80	> 80
Efficienza energetica (EEI)	A+	A+

DIMENSIONI		
Dimensioni apparecchio (in mm)		
- Larghezza	600	900
- Altezza	850	850
- Profondità	650	650

Dimensioni zoccolo (in mm)		
- Altezza	80	80
- Rientranza	50	50

Dimensioni forno (in mm)		
- Larghezza	-	370
- Profondità	-	410
- Altezza	-	290

Apertura sportello di carico (in mm)		
- Larghezza	185	185
- Altezza	245	245

Sporgenza telaio piano cottura anteriore	30	30
--	----	----

Lunghezza ciocco di legna (in mm)	330	330
-----------------------------------	-----	-----

Peso (in kg)	190	250
--------------	-----	-----

ATTACCO CAMINO		
Diametro uscita fumi (in mm)	120	120
Uscita fumi posteriore: Altezza	680	650
Uscita fumi posteriore: Distanza laterale	155	185
Uscita fumi laterale: Altezza	680	680
Uscita fumi laterale: Distanza dalla parete (in mm)	195	195
Uscita fumi in alto: Distanza laterale (in mm)	170	185
Uscita fumi in alto: Distanza dalla parete (in mm)	180	195

RACCORDO RISCALDAMENTO		
Altezza mandata (in mm)	-	-
Altezza ritorno (in mm)	-	-
Distanza laterale mandata/ritorno (in mm)	-	-
Distanza parete mandata/ritorno (in mm)	-	-
Valvola di scarico termico (in mm)		
- Altezza	-	-
- Distanza al centro	-	-
- Distanza laterale	-	-

ALTRO		
Portata massica dei fumi	6,5	7
Temperatura dei fumi	217 °C	203 °C
Tiraggio necessario per pot. term. nom.	10	12
Classe di efficienza energetica della pompa	-	-

LCP



75 B



80

SPECIFICHE TECNICHE		
Potenza nominale totale in kW	2,2-6	2,2-6
Potenza caldaia in kW	-	-
Potenza all'aria in kW	-	-
Rendimento in %	> 80	> 80
Efficienza energetica (EEI)	A+	A+

DIMENSIONI		
Dimensioni apparecchio (in mm)		
- Larghezza	1125	1175
- Altezza	850	850
- Profondità	600	600

Dimensioni zoccolo (in mm)		
- Altezza	140	140
- Rientranza	50-65	50-65

Dimensioni forno (in mm)		
- Larghezza	320	370
- Profondità	410	410
- Altezza	290	290

Apertura sportello di carico (in mm)		
- Larghezza	185	185
- Altezza	245	245

Sporgenza telaio piano cottura anteriore	0-30	0-30
--	------	------

Lunghezza ciocco di legna (in mm)	330	330
-----------------------------------	-----	-----

Peso (in kg)	325	337
--------------	-----	-----

ATTACCO CAMINO		
Diametro uscita fumi (in mm)	120	120
Uscita fumi posteriore: Altezza	650	650
Uscita fumi posteriore: Distanza laterale	135	135
Uscita fumi laterale: Altezza	680	680
Uscita fumi laterale: Distanza dalla parete (in mm)	180	180
Uscita fumi in alto: Distanza laterale (in mm)	135	135
Uscita fumi in alto: Distanza dalla parete (in mm)	180	180

RACCORDO RISCALDAMENTO		
Altezza mandata (in mm)	-	-
Altezza ritorno (in mm)	-	-
Distanza laterale mandata/ritorno (in mm)	-	-
Distanza parete mandata/ritorno (in mm)	-	-
Valvola di scarico termico (in mm)		
- Altezza	-	-
- Distanza al centro	-	-
- Distanza laterale	-	-

ALTRO		
Portata massica dei fumi	7 (pellet 8,5)	7 (pellet 8,5)
Temperatura dei fumi	147 °C	147 °C
Tiraggio necessario per pot. term. nom.	12	12
Classe di efficienza energetica della pompa	-	-

Varioline



LM 40



LM 50



LC 75 A



LC 80

SPECIFICHE TECNICHE				
Potenza nominale totale in kW	4	5	7	7
Potenza caldaia in kW	-	-	-	-
Potenza all'aria in kW	-	-	-	-
Rendimento in %	> 80	> 80	> 80	> 80
Efficienza energetica (EEI)	A	A+	A+	A+

DIMENSIONI				
Dimensioni apparecchio (in mm)				
- Larghezza	400	500	750	800
- Altezza	850	850	850	850
- Profondità	600	600	600	600

Dimensioni zoccolo (in mm)				
- Altezza	140	140	140	140
- Rientranza	50-65	50-65	50-65	50-65

Dimensioni forno (in mm)				
- Larghezza	-	-	320	370
- Profondità	-	-	410	410
- Altezza	-	-	290	290

Apertura sportello di carico (in mm)				
- Larghezza	135	185	185	185
- Altezza	245	245	245	245

Sporgenza telaio piano cottura anteriore	0-30	0-30	0-30	0-30
--	------	------	------	------

Lunghezza ciocco di legna (in mm)	330	330	330	330
-----------------------------------	-----	-----	-----	-----

Peso (in kg)	170	190	240	250
--------------	-----	-----	-----	-----

ATTACCO CAMINO				
Diametro uscita fumi (in mm)	120	120	120	120
Uscita fumi posteriore: Altezza	680	680	650	650
Uscita fumi posteriore: Distanza laterale	80	105	135	135
Uscita fumi laterale: Altezza	680	680	680	680
Uscita fumi laterale: Distanza dalla parete (in mm)	180	180	180	180
Uscita fumi in alto: Distanza laterale (in mm)	100	120	135	135
Uscita fumi in alto: Distanza dalla parete (in mm)	165	165	180	180

RACCORDO RISCALDAMENTO				
Altezza mandata (in mm)	-	-	-	-
Altezza ritorno (in mm)	-	-	-	-
Distanza laterale mandata/ritorno (in mm)	-	-	-	-
Distanza parete mandata/ritorno (in mm)	-	-	-	-
Valvola di scarico termico (in mm)				
- Altezza	-	-	-	-
- Distanza al centro	-	-	-	-
- Distanza laterale	-	-	-	-

ALTRO				
Portata massica dei fumi	4	6,5	7	7
Temperatura dei fumi	265 °C	217 °C	203 °C	203 °C
Tiraggio necessario per pot. term. nom.	10	10	12	12
Classe di efficienza energetica della pompa	-	-	-	-

AC 105



105

SPECIFICHE TECNICHE

Potenza nominale totale in kW	14
Potenza caldaia in kW	10,5
Potenza all'aria in kW	3,5
Rendimento in %	> 80
Efficienza energetica (EEI)	A+

DIMENSIONI

Dimensioni apparecchio (in mm)	
- Larghezza	1050
- Altezza	850-920
- Profondità	600

Dimensioni zoccolo (in mm)	
- Altezza	140-210
- Rientranza	50-65

Dimensioni forno (in mm)	
- Larghezza	420
- Profondità	410
- Altezza	290

Apertura sportello di carico (in mm)	
- Larghezza	185
- Altezza	245

Sporgenza telaio piano cottura anteriore	0-30
--	------

Lunghezza ciocco di legna (in mm)	330
-----------------------------------	-----

Peso (in kg)	340
--------------	-----

ATTACCO CAMINO

Diametro uscita fumi (in mm)	150
------------------------------	-----

Uscita fumi posteriore: Altezza	640
---------------------------------	-----

Uscita fumi posteriore: Distanza laterale	145
---	-----

Uscita fumi laterale: Altezza	680
-------------------------------	-----

Uscita fumi laterale: Distanza dalla parete (in mm)	180
---	-----

Uscita fumi in alto: Distanza laterale (in mm)	135
--	-----

Uscita fumi in alto: Distanza dalla parete (in mm)	180
--	-----

RACCORDO RISCALDAMENTO

Altezza mandata (in mm)	760
-------------------------	-----

Altezza ritorno (in mm)	280
-------------------------	-----

Distanza laterale mandata/ritorno (in mm)	195
---	-----

Distanza parete mandata/ritorno (in mm)	-
---	---

Valvola di scarico termico (in mm)	
- Altezza	620
- Distanza al centro	255
- Distanza laterale	30

ALTRO

Portata massica dei fumi	11,3
--------------------------	------

Temperatura dei fumi	182 °C
----------------------	--------

Tiraggio necessario per pot. term. nom.	20
---	----

Classe di efficienza energetica della pompa	-
---	---

ZEH



55



90



110

SPECIFICHE TECNICHE

Potenza nominale totale in kW	19	20	21
Potenza caldaia in kW	15	14	15,5
Potenza all'aria in kW	4	6	5,5
Rendimento in %	> 80	> 80	> 80
Efficienza energetica (EEI)	A+	A+	A+

DIMENSIONI

Dimensioni apparecchio (in mm)			
- Larghezza	550	900	1100
- Altezza	850	850	850
- Profondità	600	600	600

Dimensioni zoccolo (in mm)			
- Altezza	100	100	100
- Rientranza	40	40	40

Dimensioni forno (in mm)			
- Larghezza	-	400	400
- Profondità	-	435	435
- Altezza	-	220	220

Apertura sportello di carico (in mm)			
- Larghezza	209	209	209
- Altezza	154	154	154

Sporgenza telaio piano cottura anteriore	-	-	-
--	---	---	---

Lunghezza ciocco di legna (in mm)	330	330	330
-----------------------------------	-----	-----	-----

Peso (in kg)	209	279	301
--------------	-----	-----	-----

ATTACCO CAMINO

Diametro uscita fumi (in mm)	150	150	150
------------------------------	-----	-----	-----

Uscita fumi posteriore: Altezza	650	640	640
---------------------------------	-----	-----	-----

Uscita fumi posteriore: Distanza laterale	145	133	137
---	-----	-----	-----

Uscita fumi laterale: Altezza	650	680	680
-------------------------------	-----	-----	-----

Uscita fumi laterale: Distanza dalla parete (in mm)	190	190	190
---	-----	-----	-----

Uscita fumi in alto: Distanza laterale (in mm)	145	145	165
--	-----	-----	-----

Uscita fumi in alto: Distanza dalla parete (in mm)	175	175	190
--	-----	-----	-----

RACCORDO RISCALDAMENTO

Altezza mandata (in mm)	727	727	727
-------------------------	-----	-----	-----

Altezza ritorno (in mm)	247	247	247
-------------------------	-----	-----	-----

Distanza laterale mandata/ritorno (in mm)	170	170	170
---	-----	-----	-----

Distanza parete mandata/ritorno (in mm)	-	-	-
---	---	---	---

Valvola di scarico termico (in mm)			
- Altezza	617	617	617
- Distanza al centro	256	256	256
- Distanza laterale	40	40	40

ALTRO

Portata massica dei fumi	15,7	15,7	15,7
--------------------------	------	------	------

Temperatura dei fumi	290 °C	246 °C	246 °C
----------------------	--------	--------	--------

Tiraggio necessario per pot. term. nom.	18	20	20
---	----	----	----

Classe di efficienza energetica della pompa	-	-	-
---	---	---	---

MH Tirolo



MH 600



MH 850



MH 1000

SPECIFICHE TECNICHE

Potenza nominale totale in kW	4,6	7,5	8
Potenza caldaia in kW	-	-	-
Potenza all'aria in kW	-	-	-
Rendimento in %	> 80	> 80	> 80
Efficienza energetica (EEI)	A+	A+	A+

DIMENSIONI

Dimensioni apparecchio (in mm)			
- Larghezza	600	850	1000
- Altezza	850	850	850
- Profondità	600	600	600

Dimensioni zoccolo (in mm)			
- Altezza	100	100	100
- Rientranza	40	40	40

Dimensioni forno (in mm)			
- Larghezza	-	325	400
- Profondità	-	435	435
- Altezza	-	220	220

Apertura sportello di carico (in mm)			
- Larghezza	189	189	189
- Altezza	136	136	136

Sporgenza telaio piano cottura anteriore	-	-	-
--	---	---	---

Lunghezza ciocco di legna (in mm)	330	330	330
-----------------------------------	-----	-----	-----

Peso (in kg)	112	190	212
--------------	-----	-----	-----

ATTACCO CAMINO

Diametro uscita fumi (in mm)	120	120	120
------------------------------	-----	-----	-----

Uscita fumi posteriore: Altezza	680	650	650
---------------------------------	-----	-----	-----

Uscita fumi posteriore: Distanza laterale	250	120	120
---	-----	-----	-----

Uscita fumi laterale: Altezza	680	680	680
-------------------------------	-----	-----	-----

Uscita fumi laterale: Distanza dalla parete (in mm)	190	190	190
---	-----	-----	-----

Uscita fumi in alto: Distanza laterale (in mm)	250	115	100
--	-----	-----	-----

Uscita fumi in alto: Distanza dalla parete (in mm)	180	175	175
--	-----	-----	-----

RACCORDO RISCALDAMENTO

Altezza mandata (in mm)	-	-	-
-------------------------	---	---	---

Altezza ritorno (in mm)	-	-	-
-------------------------	---	---	---

Distanza laterale mandata/ritorno (in mm)	-	-	-
---	---	---	---

Distanza parete mandata/ritorno (in mm)	-	-	-
---	---	---	---

Valvola di scarico termico (in mm)			
- Altezza	-	-	-
- Distanza al centro	-	-	-
- Distanza laterale	-	-	-

ALTRO

Portata massica dei fumi	5	9	9
--------------------------	---	---	---

Temperatura dei fumi	220 °C	240 °C	240 °C
----------------------	--------	--------	--------

Tiraggio necessario per pot. term. nom.	11	12	12
---	----	----	----

Classe di efficienza energetica della pompa	-	-	-
---	---	---	---

WH



1-720

SPECIFICHE TECNICHE

Potenza nominale totale in kW	8,7
Potenza caldaia in kW	-
Potenza all'aria in kW	-
Rendimento in %	> 80
Efficienza energetica (EEI)	A+

DIMENSIONI

Dimensioni apparecchio (in mm)	
- Larghezza	1115
- Altezza	850
- Profondità	720

Dimensioni zoccolo (in mm)	
- Altezza	100
- Rientranza	-

Dimensioni forno (in mm)	
- Larghezza	558
- Profondità	482
- Altezza	296

Apertura sportello di carico (in mm)	
- Larghezza	209
- Altezza	183

Sporgenza telaio piano cottura anteriore	45
--	----

Lunghezza ciocco di legna (in mm)	
-----------------------------------	--

Peso (in kg)	356
--------------	-----

ATTACCO CAMINO

Diametro uscita fumi (in mm)	145/150
------------------------------	---------

Uscita fumi posteriore: Altezza	640
---------------------------------	-----

Uscita fumi posteriore: Distanza laterale	225
---	-----

Uscita fumi laterale: Altezza	680
-------------------------------	-----

Uscita fumi laterale: Distanza dalla parete (in mm)	190
---	-----

Uscita fumi in alto: Distanza laterale (in mm)	205
--	-----

Uscita fumi in alto: Distanza dalla parete (in mm)	180
--	-----

RACCORDO RISCALDAMENTO

Altezza mandata (in mm)	-
-------------------------	---

Altezza ritorno (in mm)	-
-------------------------	---

Distanza laterale mandata/ritorno (in mm)	-
---	---

Distanza parete mandata/ritorno (in mm)	-
---	---

Valvola di scarico termico (in mm)	
- Altezza	-
- Distanza al centro	-
- Distanza laterale	-

ALTRO

Portata massica dei fumi	7,6
--------------------------	-----

Temperatura dei fumi	191 °C
----------------------	--------

Tiraggio necessario per pot. term. nom.	13
---	----

Classe di efficienza energetica della pompa	-
---	---



Stufe per cucinare **ecOOK ME** **BAKE ME**

SPECIFICHE TECNICHE

Potenza nominale totale in kW	7	6
Potenza caldaia in kW	-	-
Potenza all'aria in kW	-	-
Rendimento in %	> 80	> 82
Efficienza energetica (EEI)	A+	A+

DIMENSIONI

Dimensioni apparecchio (in mm)		
- Larghezza	500	500
- Altezza	946	1265
- Profondità	444	444
Dimensioni zoccolo (in mm)		
- Altezza	-	-
- Rientranza	-	-
Dimensioni forno (in mm)		
- Larghezza	-	320
- Profondità	-	310
- Altezza	-	270
Apertura sportello di carico (in mm)		
- Larghezza	320	320
- Altezza	240	294
Sporgenza telaio piano cottura anteriore		
-	-	-
Lunghezza ciocco di legna (in mm)		
-	250	250
Peso (in kg)		
-	97	132

ATTACCO CAMINO

Diametro uscita fumi (in mm)	130	130
Uscita fumi posteriore: Altezza	843	-
Uscita fumi posteriore: Distanza laterale	250	-
Uscita fumi laterale: Altezza	-	-
Uscita fumi laterale: Distanza dalla parete (in mm)	-	-
Uscita fumi in alto: Distanza laterale (in mm)	-	250
Uscita fumi in alto: Distanza dalla parete (in mm)	-	165

RACCORDO RISCALDAMENTO

Altezza mandata (in mm)	-	-
Altezza ritorno (in mm)	-	-
Distanza laterale mandata/ritorno (in mm)	-	-
Distanza parete mandata/ritorno (in mm)	-	-

Valvola di scarico termico (in mm)		
- Altezza	-	-
- Distanza al centro	-	-
- Distanza laterale	-	-

ALTRO

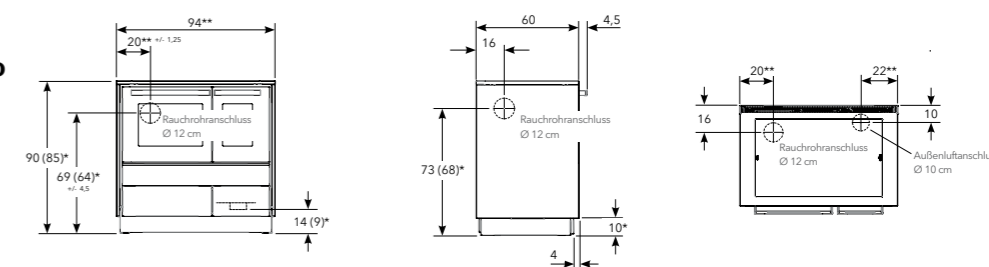
Portata massica dei fumi	6,2	6,3
Temperatura dei fumi	244 °C	263 °C
Tiraggio necessario per pot. term. nom.	12	11
Classe di efficienza energetica della pompa	-	-

Con progetto e su misura

Dachstein

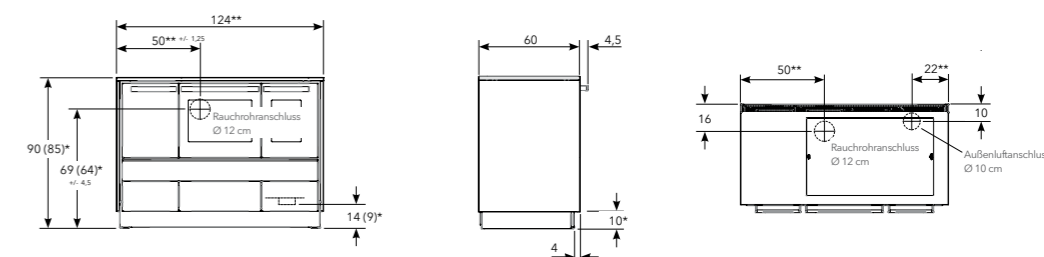
Tutte le

Apparecchio da pavimento senza vano scaldavivande



* Dimensioni valide per apparecchi da pavimento con altezza standard e fianchi.
** Altezza apparecchio standard = 900 mm

Apparecchio da pavimento

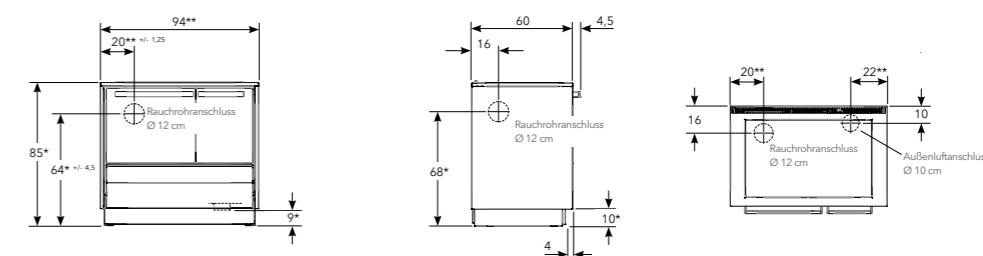


* Dimensioni valide per apparecchi da pavimento con altezza apparecchio standard e fianchi.
** Altezza apparecchio standard = 900 mm

Style

Tutte le

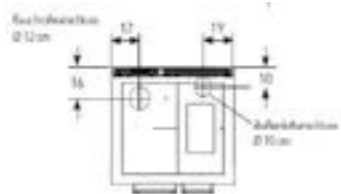
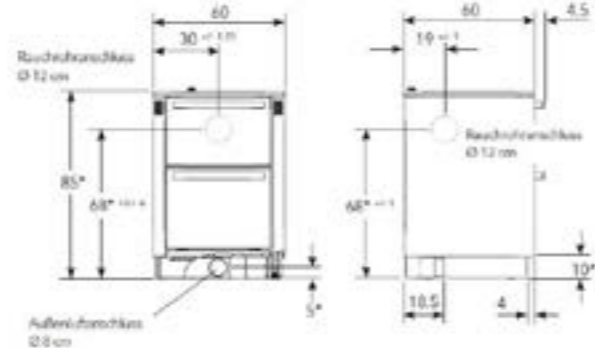
Style 94



Style 75



Style 60



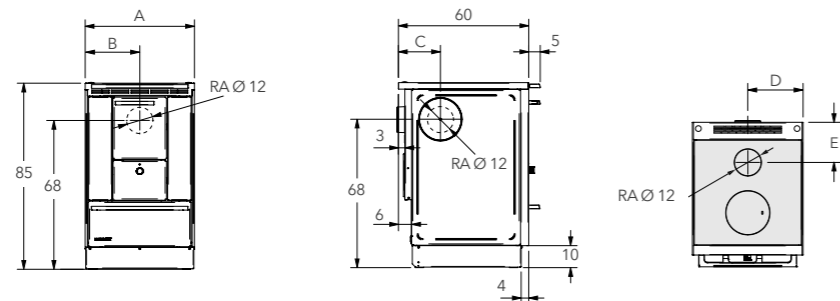
* ... La misura dell'altezza vale solo per gli apparecchi senza regolazione in altezza!
Altezza apparecchio regolabile fino a 7 cm verso l'alto.

** inclusa protezione antincendio!

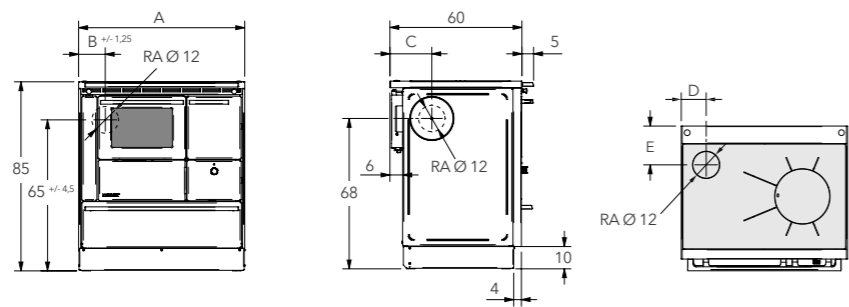
Rega

Tutte le

40/50



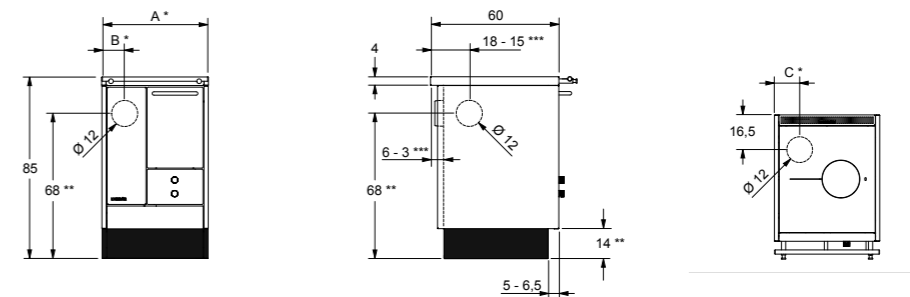
60-105



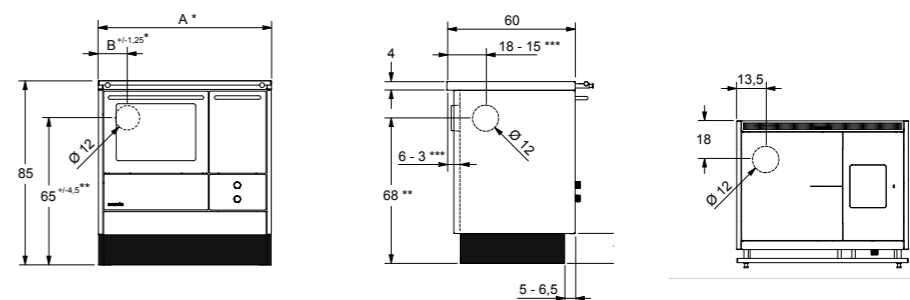
REGA 40 REGA 50 REGA 60 REGA 75 REGA 90 REGA 105

Larghezza A	40	50	60	75	90	105
Uscita fumi posteriore distanza laterale B	20	25	12	12	12	12
Uscita fumi laterale distanza dalla parete C	19	19	19	19	19	19
Uscita fumi in alto distanza laterale D	20	25	11,5	11,5	10	12,5
Distanza dalla parete E	18	18	17,5	17,5	17,5	17
Diametro raccordo uscita fumi RA	12	12	12	12	12	12

Classic Mono

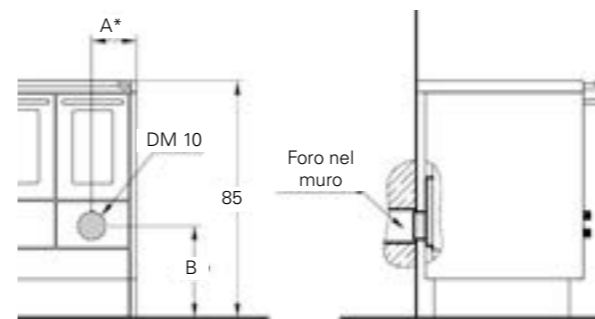


Classic Combi



LM 40 F1+N1 LM 50 F2+N2 LC 75 B F2+B1 LC 80 F2+B2

Larghezza A	40*	50*	75*	80*
Uscita fumi posteriore Distanza laterale B	8*	10,5*	13,5*	13,5*
Uscita fumi in alto Distanza laterale C	10*	12*	13,5*	13,5*

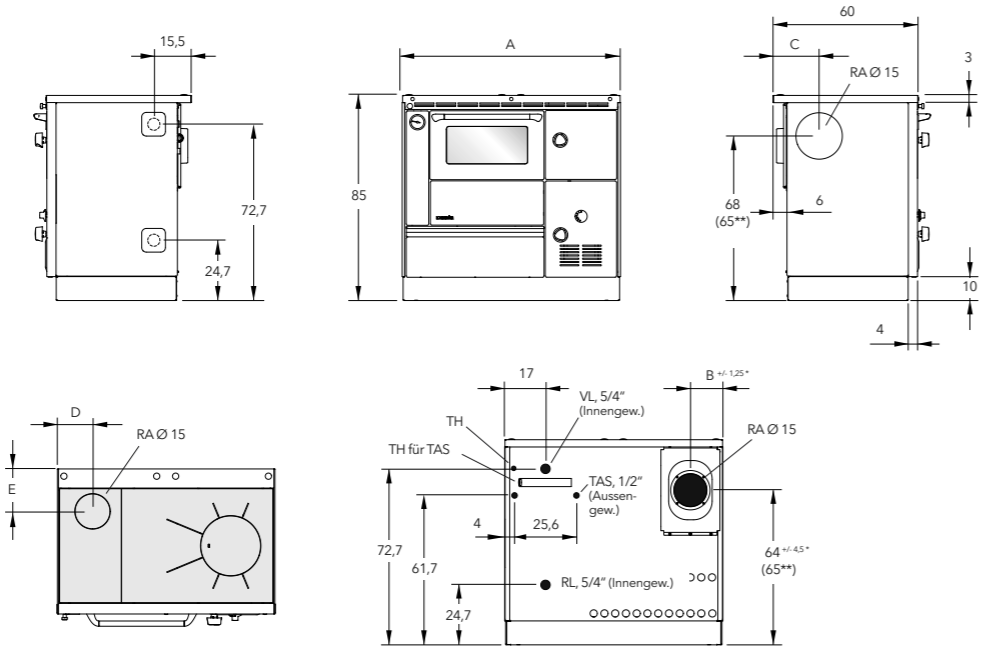


LM 40 LM 50 LC75B/LC80

Distanza laterale A	13,5*	16*
Distanza dal pavimento B	33*	33 (19,5 con -Z)*

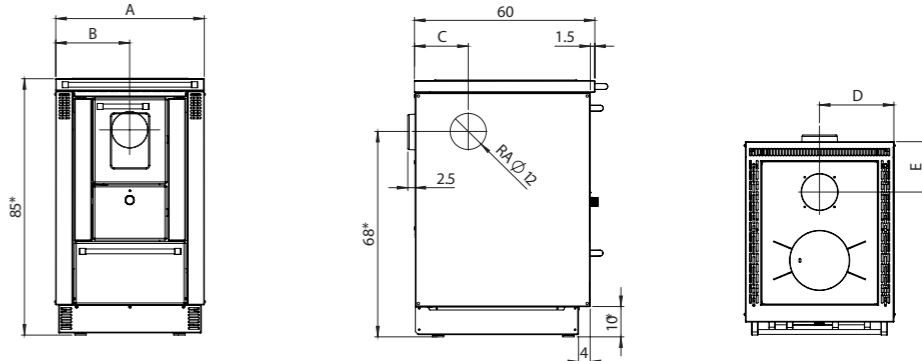
* Tenere conto della maggiorazione per apparecchi con protezione antincendio o la versione Salzburg: + 5 cm (+ 7,5 cm con protezione antincendio chiusa)

Z... Apparecchio con modulo termocucina



	ZEH 55	ZEH 90	ZEH 110
Larghezza A	55	90	110
Uscita fumi posteriore distanza laterale B	14,5	13,3	13,7
Uscita fumi laterale distanza dalla parete C	19	19	19
Uscita fumi in alto distanza laterale D	14,5	14,5	16,5
Distanza dalla parete E	17,5	17,5	19

MH 600

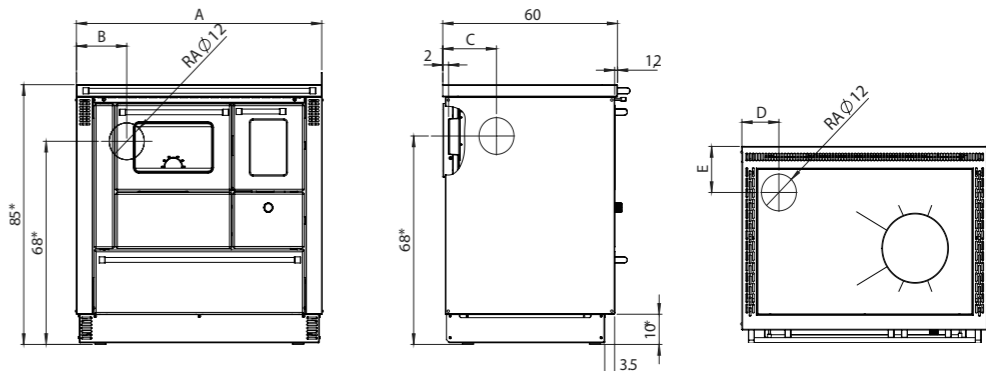


MH 600

Larghezza A	60
Uscita fumi posteriore distanza laterale B	30
Uscita fumi laterale distanza dalla parete C	17,9
Uscita fumi in alto distanza laterale D	30
Distanza dalla parete E	16,7
Diametro raccordo uscita fumi RA	12

* Dimensioni in funzione dell'altezza del piano cottura-> standard 85 cm

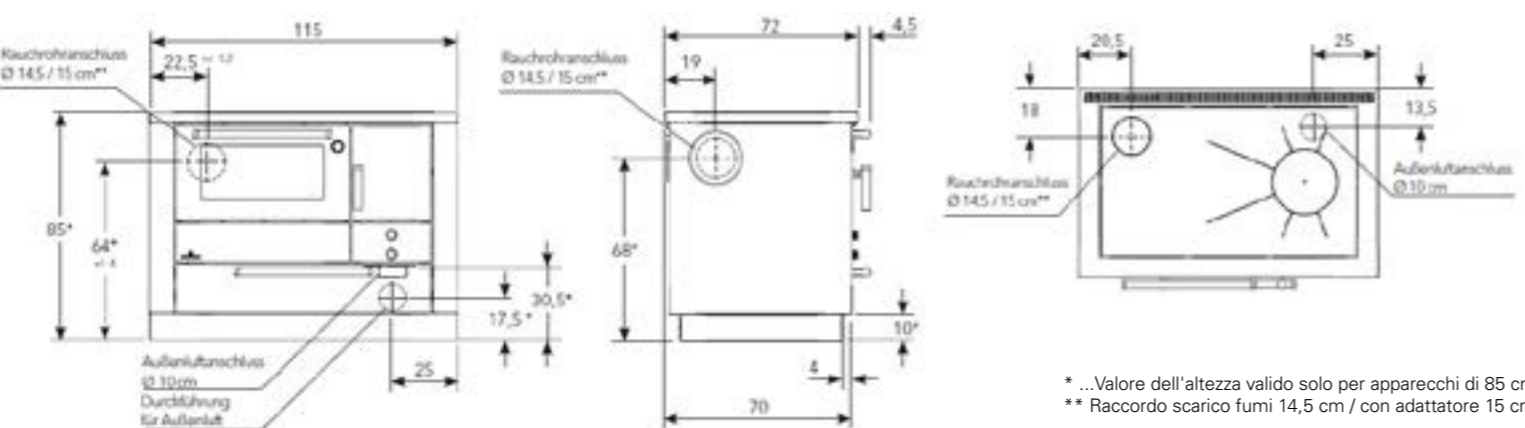
MH 850/
MH 1000



	MH 850	MH 1000
Larghezza A	85	100
Uscita fumi posteriore distanza laterale B	16,7	16,7
Uscita fumi laterale distanza dalla parete C	18,6	18,6
Uscita fumi in alto distanza laterale D	16,5	14,5
Distanza dalla parete E	16,5	16,5
Diametro raccordo uscita fumi RA	12	12

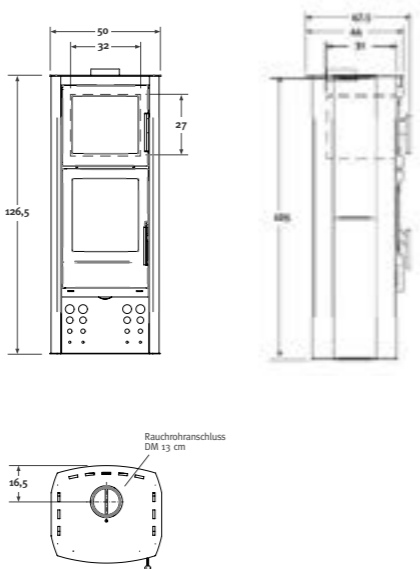
* Dimensioni in funzione dell'altezza del piano cottura (standard 85 cm)

Cucina professionale WH1-720

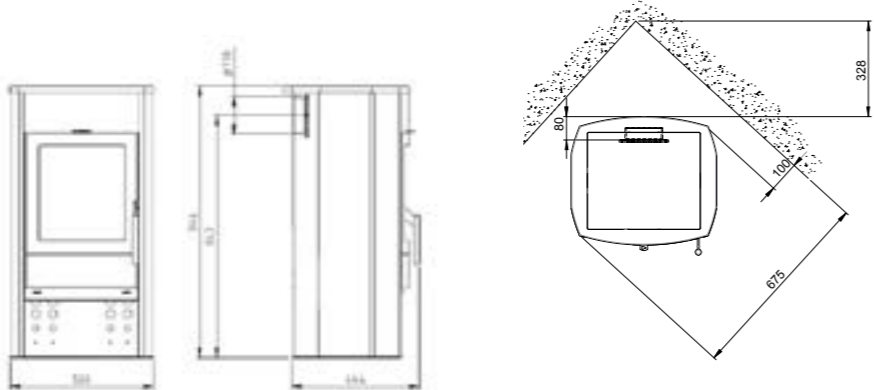


* ...Valore dell'altezza valido solo per apparecchi di 85 cm
** Raccordo scarico fumi 14,5 cm / con adattatore 15 cm

BAKE ME



COOK ME



Con passione e un pizzico di follia

Note

Note



LOHBERGER

Lohberger Heiz + Kochgeräte Technologie GmbH
Landstraße 19, 5231 Schalchen, Austria
www.lohberger.com