

STUFE CAMINETTO 2023

„I TEMPI
CAMBIANO,
MA *il nostro*
fuoco CONTINUA
AD ARDERE.“



AUSTROFLAMM

www.austroflamm.com



AUSTROFLAMM



indice

CONTENUTI

- 04 Innovatore poliedrico
- 06 Fare nuove scoperte
- 08 Il designer
- 10 Sistema AIR +
- 12 Sistema XTRA
- 14 Sviluppo sostenibile

Le Stufe

- 16 BONO XTRA
- 18 CLOU XTRA
- 20 CLOU COMPACT
- 22 CLOU COMPACT COOK - NEW
- 24 CLOU XTRA BACK - NEW
- 26 CODY
- 28 DEXTER 2.0 / DEXTER S3
- 32 FLOK 2.0
- 34 FYNN XTRA
- 36 G1
- 38 HEIDI BACK
- 40 IVY 2.0
- 42 JINI XTRA
- 44 KOKO 2.0 / KOKO XTRA 2.0
- 46 KYLIE XTRA
- 48 LOUNGE XTRA
- 50 LUCY COOK
- 53 LUX
- 54 PALLAS / PALLAS BACK
- 56 SINA - NEW
- 58 SINA XTRA - NEW
- 60 SLIM 2.0
- 62 STILA 2.0
- 64 TOWER XTRA 2.0
- 66 UNO XTRA
- 68 WIEN

- 70 Colori / superfici
- 72 Tubi / basi di protezione
- 74 Panoramica / modelli
- 76 Dati tecnici



AUSTROFLAMM

Il Fuoco è la Filosofia fonte di ogni cosa.

FERDINAND HUEMER,
INNOVATORE POLIEDRICO.

All'inizio degli anni '80, Ferdinand Huemer sentì che era giunto il momento di liberare le stufe a legna dal loro stile tendenzialmente antiquato. Il suo intento era quello di creare modelli che non si sarebbero limitati a produrre un piacevole calore, ma avrebbero rivoluzionato il mercato in termini di design e performance - e così fondò Austroflamm. Nel marzo del 1983 aveva già iniziato a consegnare le prime stufe. L'azienda crebbe rapidamente e si trasferì in un nuovo stabilimento nel 1994, avendo iniziato ad esportare anche in Australia e Giappone. Un anno più tardi, Austroflamm lanciò la prima stufa a pellet sul territorio europeo - una delle molteplici innovazioni destinate a seguire negli anni avvenire. Questo l'imprenditore, che con un misto di creatività, propensione all'azione, coraggio e determinazione ha portato la sua azienda ad essere leader del proprio settore. Poi c'è il musicista Ferdinand Huemer, che



suona diversi strumenti, compone e scrive - uno dei suoi ultimi progetti è "Masita" - e dirige, in qualità di produttore, lo studio di registrazione "Nest". Ed infine c'è l'allevatore che non disdegna al mattino un uovo a colazione proveniente direttamente da una delle sue galline. Ciò che accomuna questi tre stili di vita non sono solamente il nome e l'aspetto fisico, ma è, fra tutti, un tratto ben preciso: la passione, espressa attraverso una dedizione totale ed una ferma determinazione nel raggiungere tutti gli obiettivi prefissati. Non vi è alcun dubbio: Ferdinand Huemer dedica la sua vita al fuoco ed al calore umano.

Ciò che importa davvero: passione, collaborazione,
spirito di squadra e calore umano.



La FILOSOFIA AZIENDALE di Austroflamm è indissolubilmente legata al suo fondatore e titolare Ferdinand Huemer. Il suo spirito, la sua passione per l'innovazione, il suo pensiero visionario e le sue azioni si riflettono nel modo in cui l'azienda è cresciuta. La ricerca di una qualità senza compromessi e di un design di alto livello accomuna tutti i suoi collaboratori, contribuendo a creare una costante innovazione in campo tecnologico ed estetico.

Austroflamm è stata un PRECURSORE nell'utilizzo della ceramica e ha sviluppato materiali d'accumulo di calore senza precedenti come l'HMS (Heat Memory System), il sistema XTRA e la Keramott, sviluppata e realizzata in seno all'azienda. Ha così contribuito in modo significativo alla riduzione delle emissioni da combustibili solidi nel corso dei suoi ultimi 25 anni.

Austroflamm innalza costantemente gli standard di settore. Pensiero sostenibile ed azione, spirito di squadra e collaborazione sono gli aspetti che la contraddistinguono nel rapporto con i clienti, ed anche con il suo team. La nostra linea guida è il rispetto verso gli altri perché, alla fin dei conti, ciò che davvero conta nella vita è il calore umano.

1 Teresa Huemer

2 Ferdinand Huemer

3 Sebastian Köck

4 Doris Pfeiffer



1

2

3

4



Il *design* è la nostra passione
la *funzionalità* la nostra vita!



CESARE MONTI, architetto e designer italiano. Dopo aver studiato architettura al Politecnico di Torino, è stato insignito di diversi premi e riconoscimenti, incluso il Catas Award nel 2006 ed il primo premio Torre Littoria di Torino nel 2011. Da Salisburgo, è giunto fino a Linz, dove disegna stufe nel suo studio in esclusiva per Austroflamm.

Il nostro unico maestro deve **Cesare Monti** essere la Natura.

Quando concepisco i miei progetti, cerco sempre di creare un gioco di contrasti.

La vita e le emozioni, insieme all'architettura, nascono dal contrasto tra gli opposti. Il dinamismo ha origine sia da una componente statica che da una in movimento. Allo stesso modo, il contrasto tra un lato inondato di luce ed un altro nell'ombra, dà vita alle forme e alla nostra percezione degli oggetti. Maschile e femminile, pieno e vuoto, caldo e freddo, leggero e pesante, naturale ed artificiale.



L'innovazione
per noi è *più di*
un'idea campata
in aria!

NEW
Air+

Sistema Air+

- a vostro servizio

SIMPLE & SMART!

CON SONDA DI TEMPERATURA ALL'INTERNO DELLA
CAMERA DI COMBUSTIONE E COMANDO AUTOMATICO!

Air+ regola automaticamente l'entrata d'aria dopo l'accensione!

- **COMFORT:** regolazione totalmente automatica delle valvole di aerazione per ottenere valori di combustione ottimali.
- **RISPARMIO:** chiusura dell'entrata d'aria post-combustione per mantenere il calore più a lungo all'interno della stufa.
- **SICUREZZA:** regolazione manuale possibile e senza attrezzi in caso di interruzione di corrente.



Heidi BACK, Kylie XTRA, Sina & Sina XTRA → con optional Air+



+ APP " Air+ GRATUITA (prossimamente)

- vari dati statistici disponibili
- visualizzazione dello stato attuale della stufa a legna
- indicazioni sul momento ideale per ricaricare la stufa.



A white ceramic cup filled with dark coffee sits on a grey, textured knitted blanket. The background is softly blurred, showing more of the blanket and a hint of a wooden surface. The overall mood is cozy and warm.

Rimanete *al caldo*
più a *lungo!*

XTRA - idee geniali per avere più calore

- 1.) HEAT MEMORY SYSTEM
- 2.) SISTEMA XTRA

1



UN MATERIALE CON UNA CAPACITÀ DI ACCUMULO MOLTO ELEVATA. Heat Memory System, sviluppato da Austroflamm, è un materiale molto pesante (peso specifico maggiore di 3!) in grado di trattenere il calore e restituirlo gradualmente per un prolungato periodo. Materiale brevettato da Austroflamm.

IL POSIZIONAMENTO DEI PANNELLI DI ACCUMULO.

Il corretto posizionamento degli elementi di accumulo è importante quanto il materiale stesso. Gli elementi devono essere posizionati il più vicino possibile alla fonte di calore, ovvero la camera di combustione. Se un elemento funge da semplice rivestimento (sottoforma di piano superiore per esempio), non ci sarà sufficiente apporto di energia verso il materiale. Ecco perché Austroflamm avvolge il cuore della stufa con gli elementi di accumulo. Anche questa tecnica di posizionamento è brevettata.



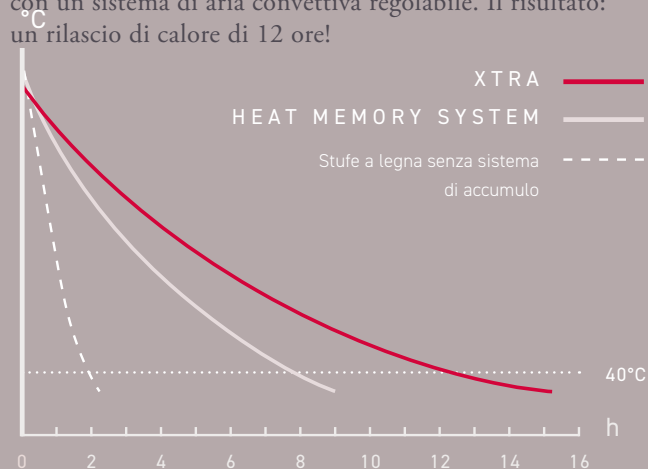
Pannelli Heat Memory System

2

Xtra

ACCUMULO DI CALORE ORA ANCHE PIÙ A LUNGO!

L'evoluzione del consolidato sistema HMS offre quella che può essere considerata la miglior tecnologia di accumulo in assoluto: abbiamo combinato Heat Memory System con uno speciale scambiatore termico; ne abbiamo collocato una massa di 100 kg all'interno della stufa a legna ed abbiamo implementato il tutto con un sistema di aria convettiva regolabile. Il risultato: un rilascio di calore di 12 ore!



Tower Xtra 2.0 senza rivestimento con kit accumulo di 130 kg



Il nostro *sguardo* volge
verso lo *sviluppo sostenibile!*

Una combustione pulita per un futuro green.

Camera di combustione rivestita in keramott

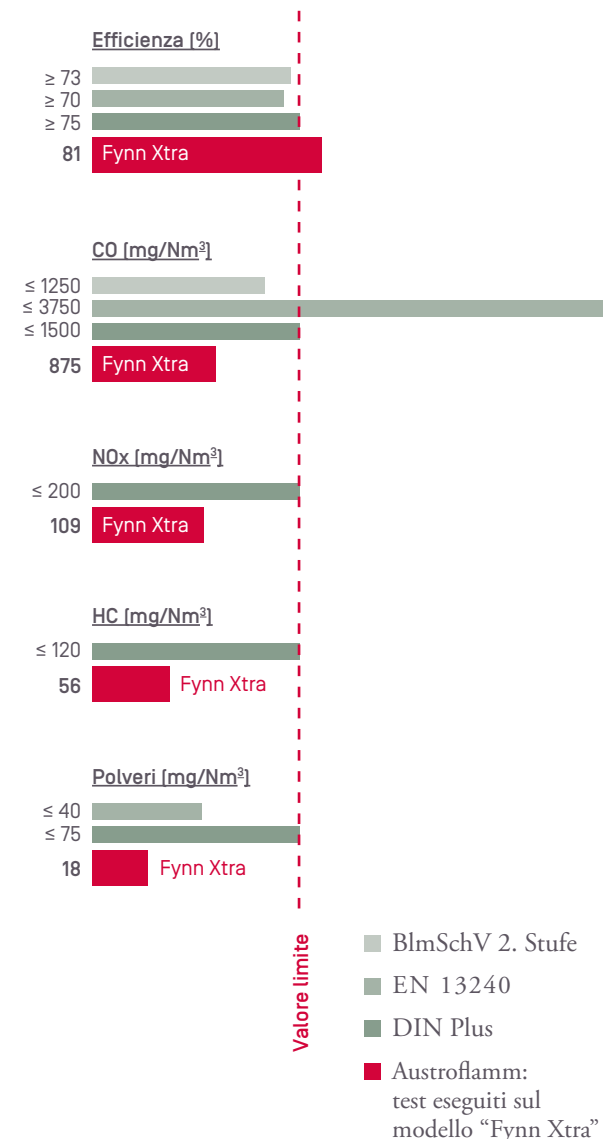
KERAMOTT

Oltre a soluzioni innovative a livello di design, le stufe caminetto di qualità sono il frutto anche di un enorme lavoro di ricerca e sviluppo in campo tecnologico. Come nel caso del rivestimento della camera di combustione, che in tutte le stufe-caminetto Austroflamm è realizzato in keramott. La keramott è un materiale speciale, sviluppato appositamente ed esclusivamente da Austroflamm. Si distingue per un rapporto particolare fra proprietà termoisolanti e trasmissione del calore, che permette di raggiungere elevate temperature di combustione in tempi più rapidi. In questo modo si rende possibile una combustione “pulita” e povera di emissioni. Questo materiale resiste a temperature elevate (fino a ca. 1200° C). Non solo, la keramott sviluppa un’azione autopulente; attira meno fuliggine rispetto ad altri materiali termoresistenti, conservando il colore chiaro e quindi la gradevole estetica della zona fuoco, accentuata dall’originale forma ondulata delle superfici.

TECNOLOGIA DI COMBUSTIONE

I limiti stabiliti dagli standard EN 13240 per le stufe a legna devono essere rispettati nella maggior parte dei paesi europei. Questi requisiti sono piuttosto semplici da raggiungere. Esiste tuttavia uno standard molto più severo, il DIN Plus, in vigore unicamente in alcune regioni. DIN Plus stabilisce limiti molto severi considerando un “pacchetto” di 5 diversi parametri. Visto che molti valori di emissioni interagiscono, i requisiti di questa normativa risultano molto difficili da ottenere rispetto ai classici standard europei.

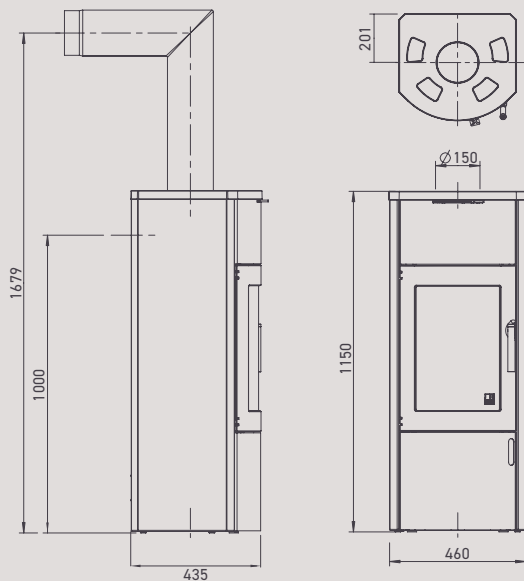
LIMITI DI VALORI
IN OTTEMPERANZA
CON LE NORME
EN 13240
E DIN PLUS



BONO XTRA PIACERE PURO

PER PURISTI

...più che “bono”, il nome giusto per questa stufa è “perfezione”. Modello eclettico e versatile ideale per ambienti non eccessivamente ampi o abitazioni a basso consumo energetico. La visione panoramica delle fiamme, il design sobrio, SENZA TEMPO e senza elementi superflui, fanno di Bono un classico che esula da mode e tendenze, che si inserisce a perfezione in ogni stile abitativo.



Bono Xtra con piano superiore in pietra ollare (uscita fumi posteriore) e regolazione aria di convezione.



Discreto: dietro il frontalino inferiore sono alloggiati cassetto ceneri, scuoti-griglia e regolazione dell'aria primaria e secondaria.

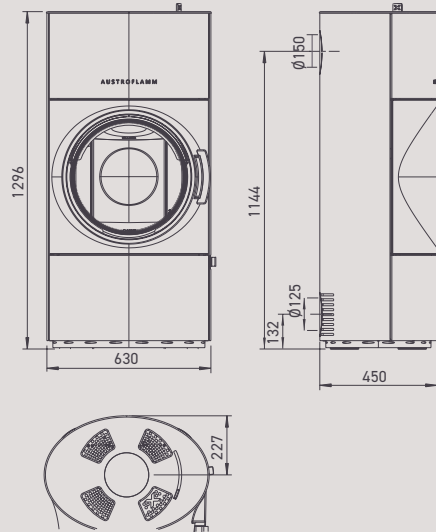


Versione full optional con rivestimento in pietra ollare (spessore 60 mm), piano superiore in pietra per un elevato potere di accumulo.



BONO
XTRA

CLOU XTRA A TUTTO TONDO



Il porta-legna riprende il design dell'antina in ghisa rotonda.

PER GLI AMANTI DELLA FORMA

Una vera e propria rivelazione per coloro che ricercano qualcosa di totalmente diverso: Un'antina rotonda, un corpo ovale e una grande ed elegante maniglia in legno offrono una combinazione straordinaria che difficilmente ritroverete altrove. Un risultato sorprendente all'insegna dell'assoluta originalità - equipaggiata con il collaudato sistema Xtra che consente ai modelli Austroflam di accumulare il calore fino a 12 ore.

Altro tratto caratteristico di Clou Xtra: minimo ingombro in profondità.



Maniglia in legno con elegante venatura

C L O U X T R A



CLOU COMPACT



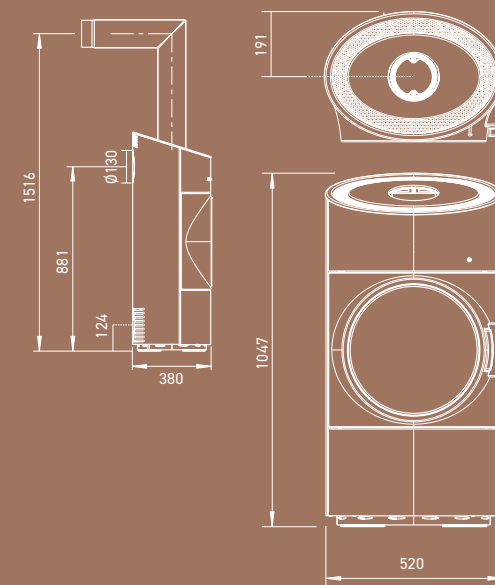
CLOU COMPACT
LA NUOVA CLASSE "COMPACT"



Il porta-legna riprende il design dell'antina
in ghisa - abbinamento perfetto!

CLOU COMPACT

Ed ora Clou è disponibile anche in formato più compatto: Clou Compact
si caratterizza per le sue dimensioni più ridotte ed un rendimento meno
elevato. L'originalità, quella, invece, rimane la stessa!



C L O U
C O M P A C T C O O K



NEW
CLOU COMPACT
COOK

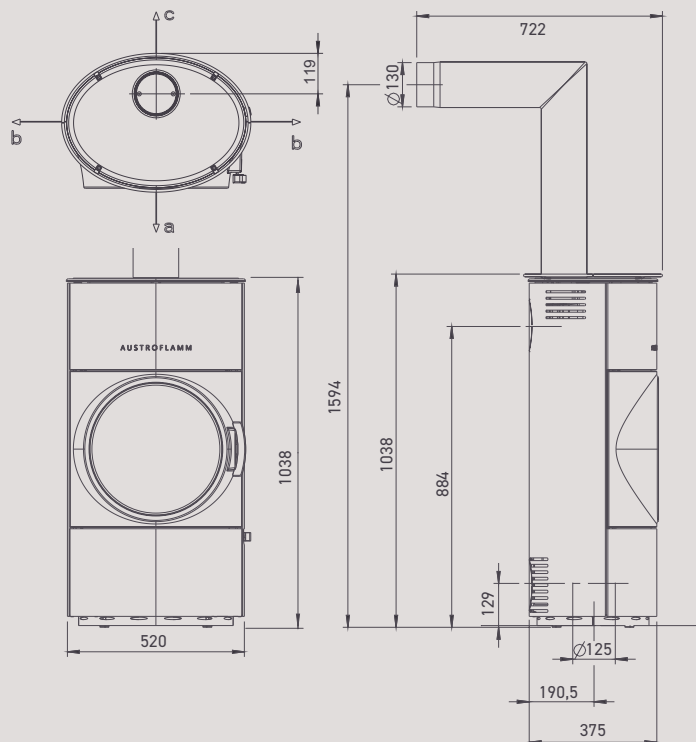
LA NOSTRA FAMIGLIA CLOU
CRESCE ... CON GUSTO

CLOU COMPACT COOK

Tondeggiante, elegante, autonoma e con il senso del risparmio! Un gioiellino dalle forme perfette, dotato di un'antina in ghisa dalla forte personalità e di una piastra di cottura in ghisa massiccia che vi consentirà di utilizzare il vostro fuoco crepitante per preparare i vostri piatti preferiti – magica CLOU!



Design elegante



Piastra di cottura in ghisa massiccia, con corrimano (optional)



Uscita fumi superiore o posteriore



C L O U

X T R A B A C K

AUSTROFLAMM

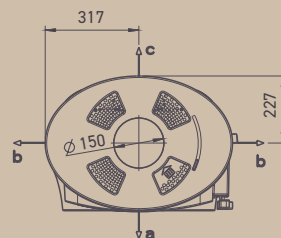
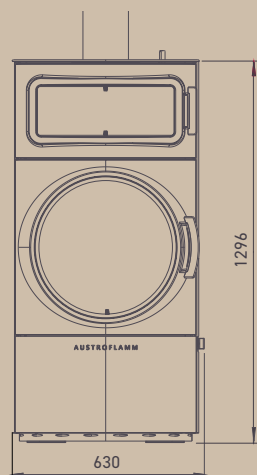
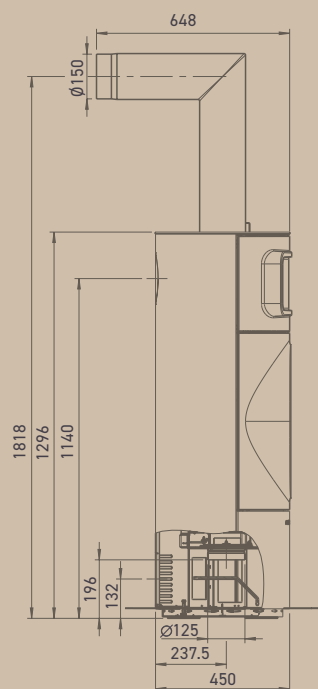
NEW
CLOU XTRA
BACK

BUONGUSTO IN TUTTE
LE SUE FORME



CLOU XTRA BACK

Da tenere in caldo!
La nostra CLOU XTRA BACK non è
solamente dotata della tecnologia d'accumulo XTRA la quale garantisce più lunghe
autonomie – ma si preoccupa anche di
sfornare il pane quotidianamente.
La ricetta del suo successo: un bel
comparto forno con antina in ghisa!



- Antina del comparto forno in ghisa massiccia & rivestimento in Keramott
- Accumulo di calore XTRA – per una maggiore autonomia

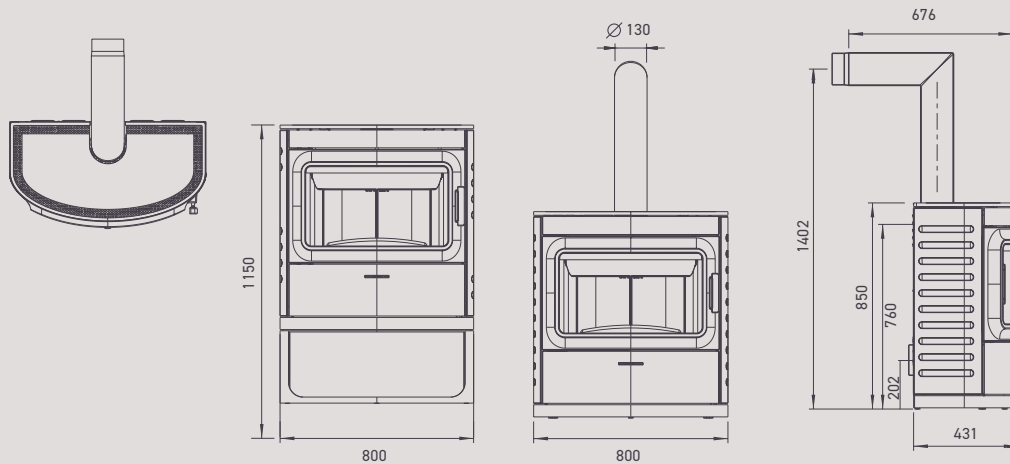


CODY
IL NOSTRO PUNTO FOCALE



PER GLI AMANTI DEL FUOCO

Non è forse vero che ogni casa merita di avere un punto focale? La nostra Cody, con la sua maestosa bocca fuoco è lieta di rivestire questo ruolo nonostante il suo design compatto. L'ampia antina in ghisa racchiude con eleganza un vetro leggermente stonato il quale invita ad ammirare il fuoco scoppiettante. E che si opti per il rivestimento in acciaio o in ceramica, il podio con ampio vano legna o meno - questo capolavoro RISCALDERA' SICURAMENTE IL VOSTRO CUORE.



C O D Y



Immagine a destra:
Dexter 2.0 con vetro sinis-
tro, podio, box superiore e
laterali.



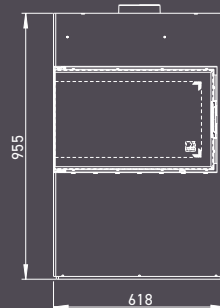
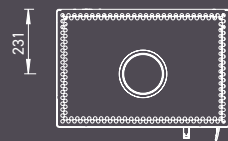
DEXTER 2.0 / DEXTER S3

Conoscete il racconto delle mille e una notte? Dexter vi conquisterà con altrettante possibili configurazioni. Potete scegliere fra la versione angolare (Dexter 2.0 con lato vetrato a destra o a sinistra) oppure trifacciale (Dexter S3), tutte abbinabili ai pratici box modulabili che, nella versione aperta, vi consentono di riporre la legna e trasformano la vostra Dexter in un vero e proprio elemento di arredo. Nei box superiori è possibile alloggiare il sistema di accumulo Heat Memory System.

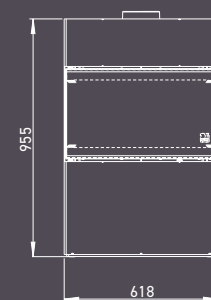


Dexter S3 con vetro panoramico

DEXTER 2.0



DEXTER S3



DEXTER 2.0



INFINITE

CONFIGURAZIONI

Dexter 2.0 sinistra



Dexter S3



Dexter 2.0 destra

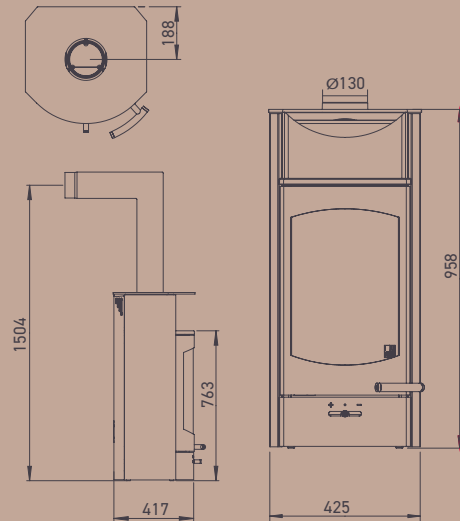


DEXTER S3
ILLIMITATE CONFIGURAZIONI



DEXTER S3

FLOK 2.0
SORPRENDENTEMENTE VERSATILE



Flok 2.0 con rivestimento, piano superiore e piano scaldavivande in pietra ollare.



Pratico: uno scaldavivande per il tè o altre delizie.



La piastra girevole (optional) fa ruotare Flok 2.0 a 360° - con o senza podio

FLOK 2.0, IL MAGO DELLE TRASFORMAZIONI.

Flok 2.0 offre tanto calore in formato “compact”. Una stufa semplice ed elegante con un’ampia zona fuoco che consente di godere integralmente dello spettacolo delle fiamme. Il podio (optional), disponibile con o senza piastra girevole, fa di Flok 2.0 un vero e proprio mago delle trasformazioni. Con scaldavivande in ceramica oppure con rivestimento completo in pietra, Flok 2.0 sfoggia il suo design individuale. Disponibile con il consolidato sistema di accumulo HEAT MEMORY SYSTEM.

Pagina a destra: Flok con rivestimento in acciaio e podio (optional)

F L O K 2 . 0



FYNN XTRA



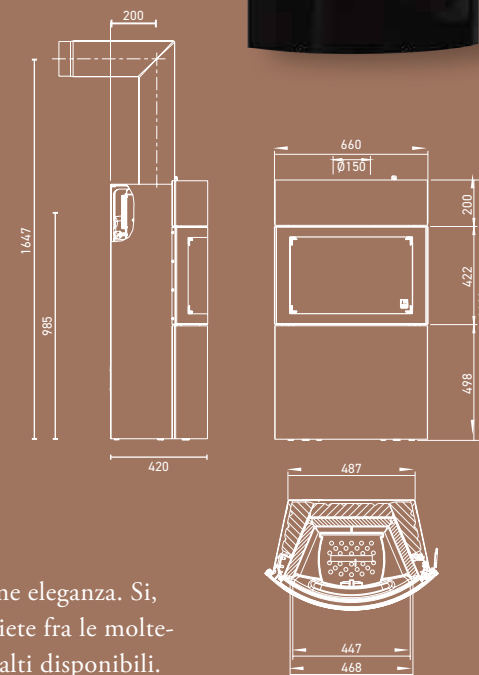
Fynn Xtra con rivestimento in ceramica bianco "Rille"



Tecnologia accumulo di calore XTRA



Podio con nicchia legna (optional)



FORMA PERFETTA

Morbide curve, forme sinuose, sublime eleganza. Sì, parliamo proprio di Fynn Xtra. Scegliete fra le molteplici combinazioni di frontali bassi e alti disponibili. È una questione di gusto: come li preferite? in acciaio, vetro o ceramica? E per regalare alla vostra Fynn un aspetto ancor più slanciato, potete abbinare il pratico podio porta-legna alto 30 cm. Il brevettato sistema Xtra vi garantirà un'autonomia di oltre 12 ore!

F Y N N
X T R A





G 1

BE YOURSELF
COOL KIDS never sleep

G1
PROPRIO COME PIACE A ME

G1 LA GHISA NELLA SUA FORMA PIU' BELLA

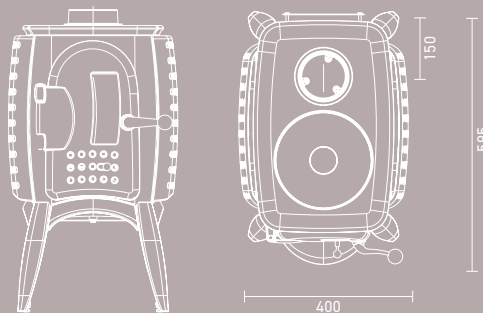
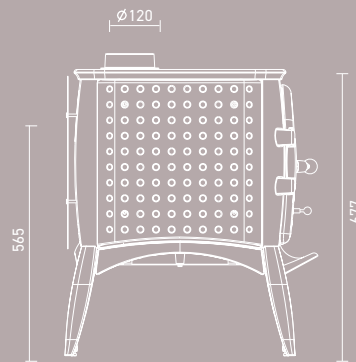
G1 offre un assaggio *di passato nel presente*. Il design evoca tempi passati e risveglia molti ricordi nostalgici. Ma non lasciatevi ingannare dal suo look un po' retrò. Perché dentro racchiude una tecnologia molto avanzata. Con i suoi pratici cerchi di cottura, G1 sarà sicuramente la star del vostro prossimo tè con gli amici.



G1 senza mantello convettivo.



G1 con cerchio di cottura e mantello convettivo (optional).



HEIDI BACK

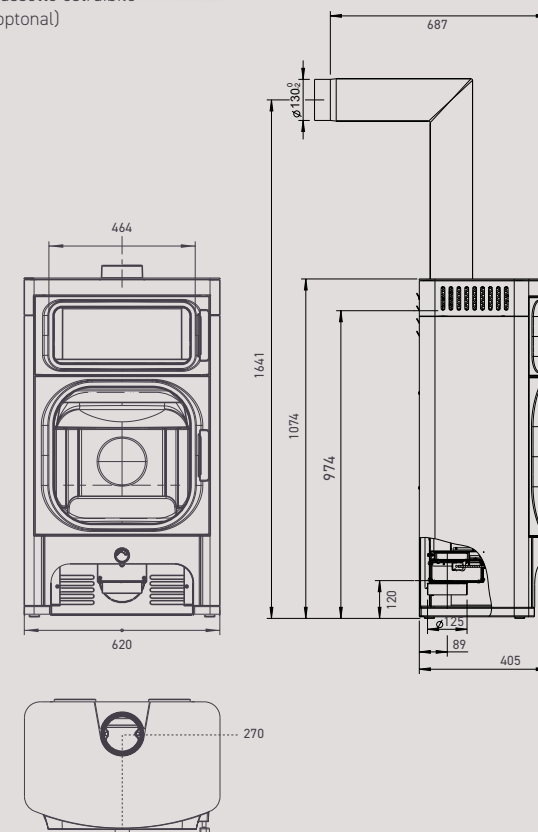
Cuocere, arrostitire, riscaldare. Tutto questo rimanendo sempre incredibilmente bella. Solo Heidi ci riesce. No, non la Signora Klum! Heidi, la nostra nuova stufa dotata di piano riscaldante e forno. Un ampio e resistente piano superiore a induzione in grado di ospitare diverse pentole, mentre nel forno, contemporaneamente, si possono preparare arrosti, pane, torte, pizza... Ma Heidi è soprattutto un'efficiente e prolungata fonte di calore. L'ampia antina in ghisa offre una vista impareggiabile sul gioco delle fiamme che potete ammirare godendovi il confortevole calore della vostra casa. E come ciliegina sulla torta, ecco la nuova valvola di regolazione aria (optional) che regola automaticamente il flusso d'aria garantendo una combustione ottimale.



La grana fine della ghisa si fonde con l'eleganza del legno



Cassetto estraibile (optional)





HEIDI
BACK

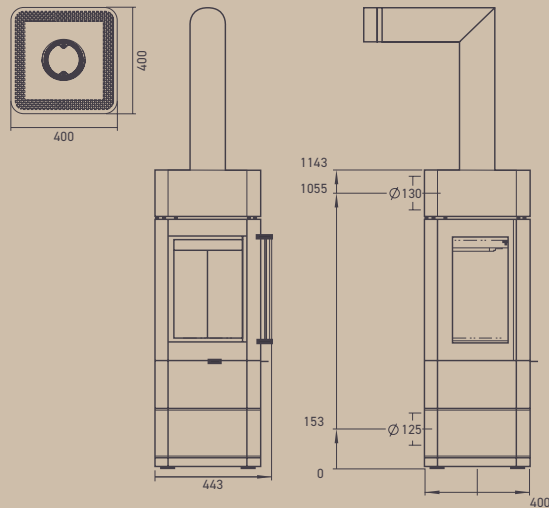
I V Y 2 . 0



IVY FUOCO INCASTONATO

EVERGREEN PER INDIVIDUALYSTI 2.0

Il design lineare con la sua base quadrata è ammorbidito dagli angoli arrotondati, senza per questo perdere il suo carattere distintivo ed elegante. Grazie ad una vasta gamma di opzioni, Ivy è molto più di una semplice stufa-caminetto. Diventa un elemento di arredo ed un punto d'attrazione in cui si fondono forma e funzionalità. I tre lati vetrati consentono una visione molto panoramica e creano lo spettacolo di un fuoco incastonato.



Visione sulle fiamme da tre lati. Ampio spazio per la legna e molto altro ancora: Ivy 2.0 con podio, box laterali e cassettoni in legno.



JINI
XTRA



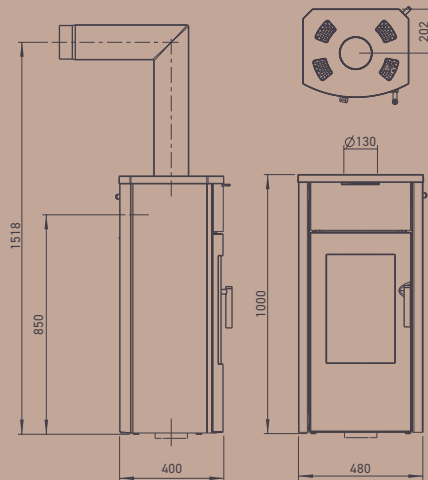
JINI XTRA TUTT'ALTRO CHE ORDINARIA

JINI XTRA

Casual, accattivante, atemporale e informale. Con il suo design lineare, la sua elegante sobrietà e le sue perfette proporzioni, Jini piace a tutti coloro che desiderano vivere lontano da stress e ritmi frenetici. Jini non si distingue solamente per il suo design classico, senza tempo e la sua avanzata tecnologia di combustione. È anche una fonte di calore di qualità in grado di offrire un comfort totale; Jini Xtra vi regala fino a 12 ore di caldo benessere grazie al suo collaudato sistema di accumulo Xtra ... senza parlare della sua visione del fuoco: extra large!



Jini Xtra, molto elegante



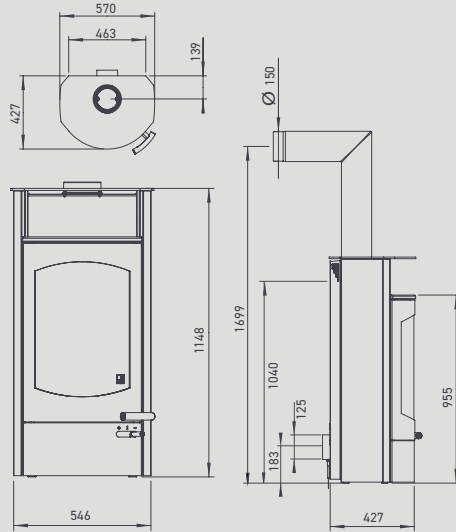
Non serve più abbassarsi: registro aria posizionato a comoda altezza, dietro il piano superiore.



Fuoco in formato maxi e fino a 12 ore di calore accumulato, tutto incluso!

KOKO
UN CLASSICO MODERNO

KOKO 2.0



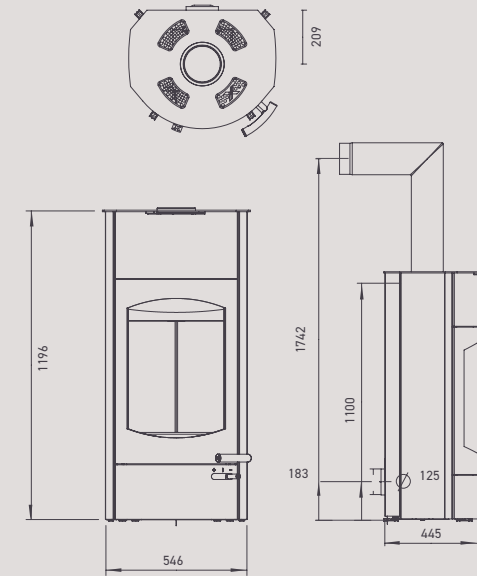
Koko 2.0 interamente rivestita in pietra ollare

La moderna classicità – il “must” della nostra collezione: lineare, di un’eleganza senza tempo, la scelta perfetta, comunque e ovunque. L’ampio vetro tondo offre una visione panoramica del fuoco e grazie al pratico scaldavivande vi permette di godere di questo ammagliante spettacolo con una tazza di buon tè o punch caldo. Koko Xtra 2.0 rinuncia allo scaldavivande e vi offre in cambio tanto accumulo di calore!

KOKO XTRA 2.0



Maniglia e leva di regolazione dell’aria: un’elegante combinazione in inox e legna



Pagina di destra:
Koko Xtra 2.0 con rivestimento in acciaio e podio (optional)

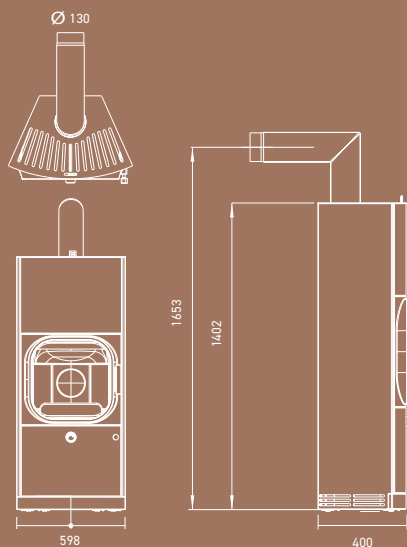
K O K O 2.0 /
K O K O X T R A 2.0



K Y L I E

X T R A





KYLIE XTRA

Bellezza senza tempo, Kylie Xtra è il complemento ideale di ogni abitazione e di ogni stile di vita. Di forma conica, Kylie si assottiglia nella parte posteriore diventando così idonea per il posizionamento ad angolo. È vero che gli opposti si attraggono: qui la classica e robusta antina in ghisa si sposa con gli eleganti e raffinati elementi in legno. E per avere sempre un fuoco al top, senza bisogno di dedicarvi troppo impegno, abbiamo ideato il pratico sistema automatico di regolazione aria (optional).



Pratico comparto legna nascosto dietro un pannello apribile.



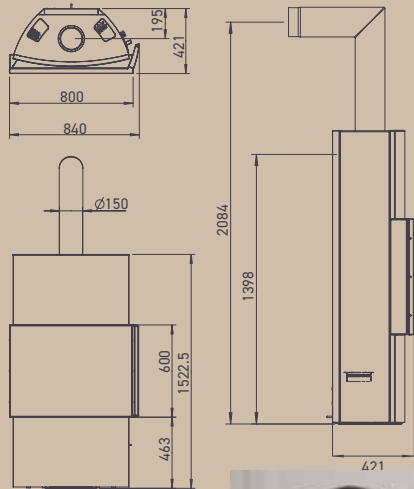
Top convettivo regolabile.

LOUNGE

XTRA



FUOCO IN FORMATO GIGANTE
LA NUOVA XTRA-VAGANZA



LOUNGE XTRA

La stufa-caminetto a schermo piatto! guardare Lounge però è anche più bello e rilassante che guardare la TV: sedici noni di puro fuoco. La sua invidiabile snellezza le regala, malgrado le sue dimensioni, un profilo fine ed elegante. Per non parlare dell'incomparabile sistema di accumulo di calore Xtra!

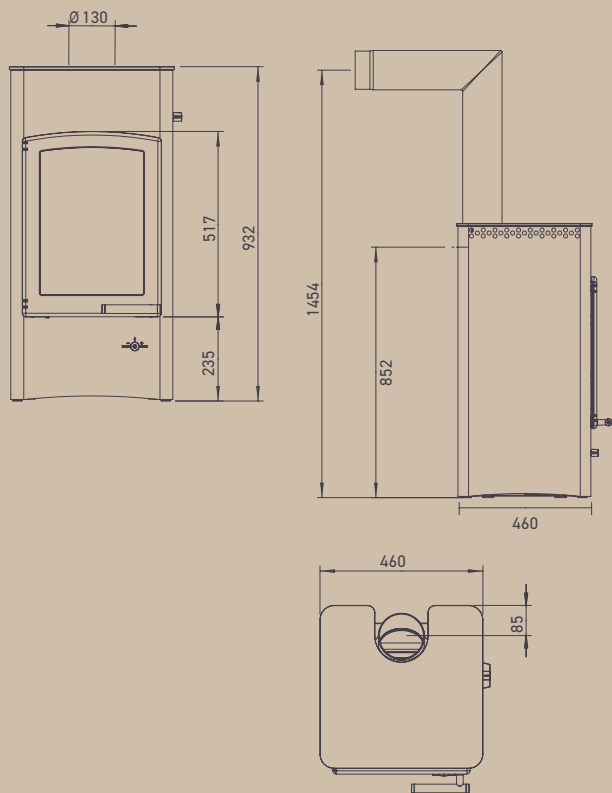


LUCY
COOK



LUCY COOK - 2 STUFE IN UNA

Raccomandata dallo chef: piatti prelibati preparati con Lucy Cook. L'ampio piano cottura offre la massima flessibilità di utilizzo, con pentole e pentolini. Ma Lucy Cook è ideale anche per chi, alla sua stufa, richiede solamente tanto calore ed atmosfera ... senza pentole infatti, non indovinereste mai la sua passione per la cucina.



Potete scegliere se cucinare o meno con Lucy Cook – sarete comunque colpiti dal fascino e dalle virtù di questa stufa tradizionale.



La massiccia antina in ghisa enfatizza il suo solido look.



Sul piano cottura 46 x 46 cm (con uscita fumi posteriore), potete disporre diverse pentole.

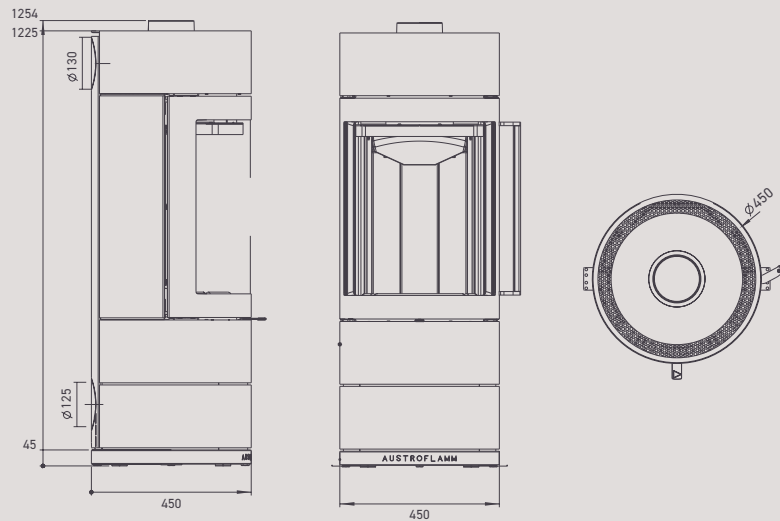
L U X



LUX
OGGETTO D'ARREDO DELUXE A TUTTI GLI EFFETTI

LUX COME LUSSO IN LATINO

Se vi piace il tondo, allora Lux è la stufa che fa per voi! Questo modello è perfettamente arrotondato ed il suo vetro panoramico, anch'esso tondo, fa risaltare il gioco delle fiamme in un formato extra-large. I moduli laterali, posizionabili a destra o a sinistra, trasformano Lux in un elemento d'arredo altamente personalizzabile. Questa stufa è bella ma anche molto pratica grazie ai moduli laterali all'interno dei quali potrete riporre diversi oggetti, coperte, riviste e tutto ciò di cui avete bisogno per vivere la vostra casa in pieno comfort. La maniglia e il basamento in legno danno un tocco caldo e armonioso.



Nella foto a sinistra: è già un grande classico dell'eleganza: Lux con box superiore, box laterale e due cassettoni estraibili in legno.



Lux con box laterali a destra e a sinistra



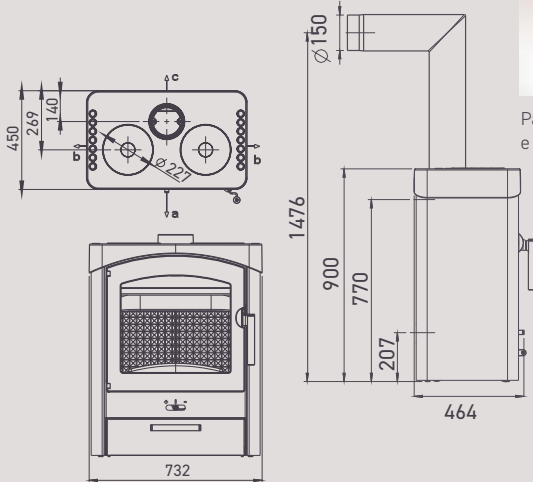
PALLAS
SULLE ORME DELLA TRADIZIONE

PALLAS / PALLAS BACK

Voglia di un fuoco di caminetto romantico, di una tazza di tè e perché no, di qualcosa da sgranocchiare? Tutto questo è possibile, grazie a Pallas! Non solo un'ammagliante fonte di calore con piastre di cottura in ghisa: grazie all'ampio comparto forno aggiuntivo, la versione Pallas back vi permette di preparare deliziosi manicaretti. Il suo stile country la rende perfetta per ampie cucine a vista e per le seconde case.



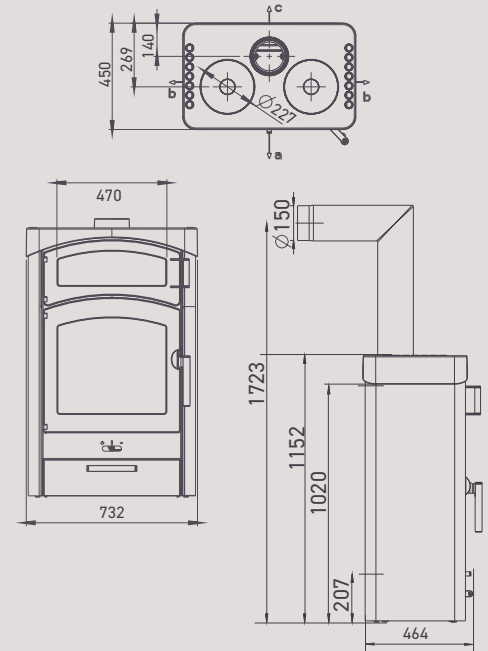
Pallas con rivestimento in acciaio e 3 cerchi di cottura



Pallas con rivestimento in pietra ollare



Cassetto nicchia legna estraibile (optional)



Pagina di destra : Pallas Back con rivestimento in ceramica « erde », cerchi di cottura in ghisa e comparto forno. Cassetto nicchia legna estraibile (optional).

P A L L A S

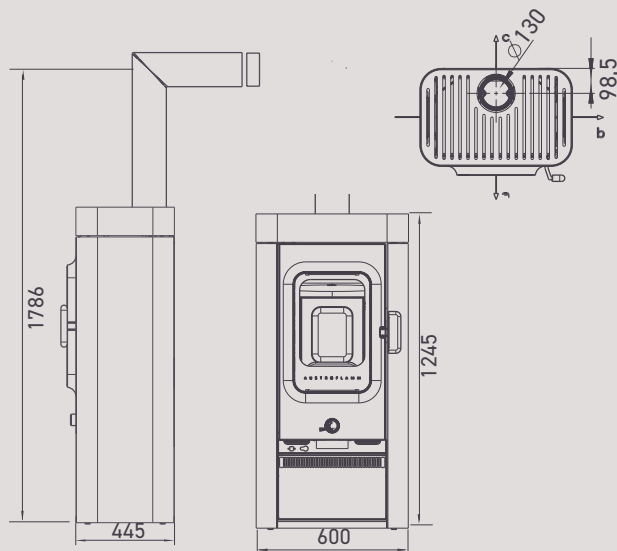
B A C K



RISCALDAMENTO ECONOMICO
E ACCORTO - CON SINA

SINA - SALVASPAZIO RAZIONALE

Questa stufa-caminetto a legna conquista tutti grazie alla sua linea snella e arrotondata e riesce a creare un'atmosfera conviviale... senza imporsi. La nicchia legna integrata conferisce a questa piccola meraviglia un fascino tradizionale e consente al contempo di risparmiare un bel po' di spazio!



- Systema Air+ (optional)
- Nicchia legna integrata
- Antina in ghisa con doppio vetro



NEW
SINA



S I N A



SINA
XTRA

NEW
SINA XTRA

SAPER CREARE SPAZIO E ENERGIA
E' XTRA FORTE!

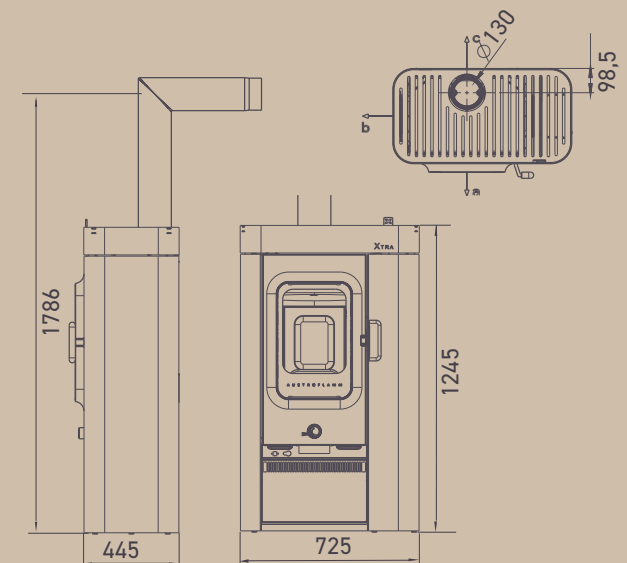
SINA XTRA - PRATICA E A BASSO CONSUMO ENERGETICO

Questa elegante stufa-caminetto esiste anche in versione Xtra – maggiore accumulo di calore – più risparmio – maggiore attenzione verso l'ambiente.

La nostra tecnologia d'accumulo, che strizza l'occhio a risparmio ed ecosostenibilità, è qui integrata con tutta l'eleganza Xtra... per una diffusione del calore ancora più lunga.



- Systema Air+ (optional)
- Nicchia legna integrata
- Antina in ghisa con doppio vetro

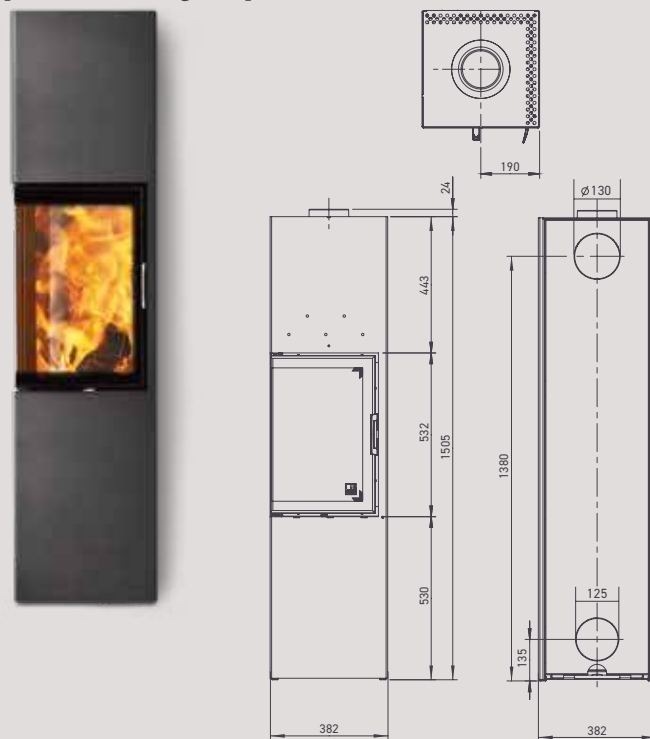




SLIM LOOK SLANCIATO

SLIM 2.0

...via verso un livello superiore - è arrivata Slim 2.0! Alta, slanciata, con un'antina angolare molto elegante. E il bello è che potete equipaggiarla con il collaudato Heat Memory System, che consente di accumulare il calore e aumentare l'autonomia. Grazie alla sua base quadrata, Slim 2.0 è ideale per il posizionamento ad angolo. Ed il box laterale è perfetto per stoccare la legna...più comodo di così!



Con maniglia e regolazione dell'aria cromate e antina a chiusura automatica.



Slim 2.0 con box laterale (optional), box superiore (optional) e base di protezione in vetro.

SLIM

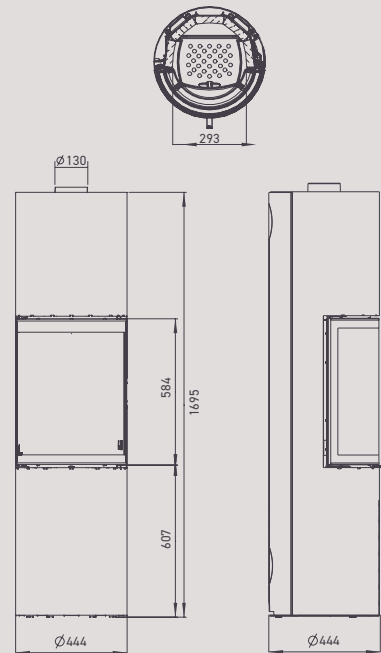
2.0



STILA
2.0



STILA SOGLI D'ORO



ECCITANTE E MODAIOLA

Sogno o realtà? I suoi 170 cm di altezza elevano ognuno ad uno stato di meraviglia, attirando lo sguardo anche degli ammiratori più insospettabili. Con un diametro di soli 44 cm, Stila non richiede molto spazio, ma incanta comunque con il suo aspetto slanciato ed elegante. Il generoso vetro antina regala una visione molto panoramica delle fiamme, mentre altri accurati dettagli, come la maniglia discretamente integrata nel rivestimento, fanno di Stila l'highlight dell'intera stanza.



L'ampia curvatura del vetro antina amplifica la visione del fuoco.

TOWER XTRA RISCALDA IL CUORE

TOWER XTRA 2.0

Rifugiatevi presso Tower Xtra 2.0! Offre fino a 12 ore di gradevole calore grazie all'innovativo sistema di accumulo Xtra-Technology. Facendo fuoco alla sera, ritrovate al vostro risveglio un ambiente piacevolmente caldo per la colazione. Grazie al suo design pulito e lineare, Tower Xtra 2.0 è destinata a diventare un classico senza tempo, che esula da mode e tendenze passeggera. Impossibile stancarsene ...



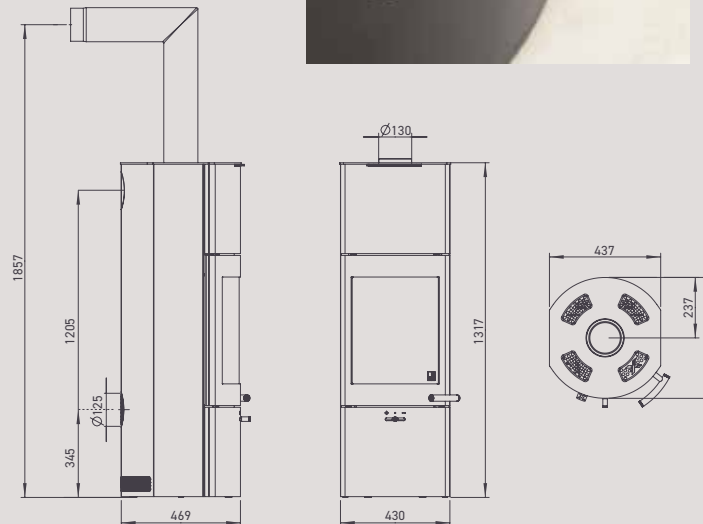
X come Xtra-Technology – acciaio inox finemente lavorato.



Innovazione: la convezione d'aria regolabile favorisce una diffusione di calore uniforme.



Maniglia antina e regolazione aria attivabile con la stessa mano.



TOWER

XTRA 2.0



UNO XTRA COME LEI NESSUNA



Uno Xtra con rivestimento e piano superiore in pietra ollare con regolazione aria convettiva.

UNO XTRA

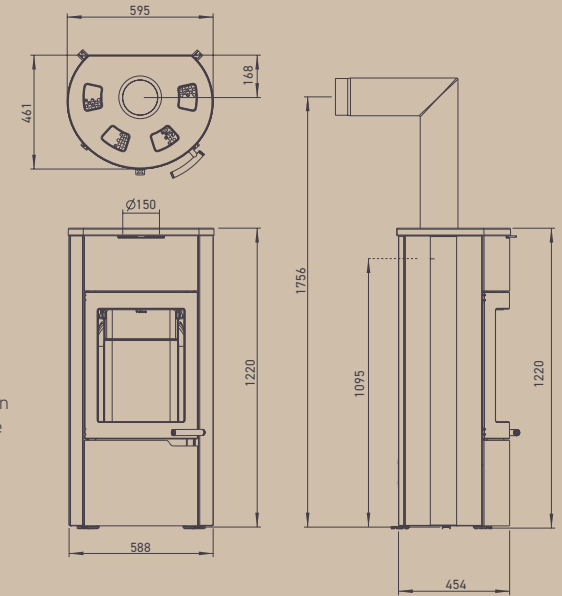
Nessuna stufa è come UNO, un gigante di potenza termica. Uno Xtra viene fornita di serie con l'innovativo sistema di accumulo Xtra-Technology integrato, in grado di rilasciare calore per più di 12 ore. Rivestita in acciaio antracite o in pietra ollare, Uno Xtra è un gigante anche nel design e grazie alle sue morbide forme, valorizza ogni ambiente. Tonda, funzionale ed efficiente.



La Uno è prima anche nel design – che sia in acciaio, con rivestimento in pietra ollare o in ceramica. Le sue forme tondeggianti abbelliscono qualsiasi soluzione d'arredo



Uno Xtra viene fornita di serie con cassetto ceneri estraibile ... per coloro che prediligono il tradizionale sistema per lo svuotamento delle ceneri.



U N O
X T R A



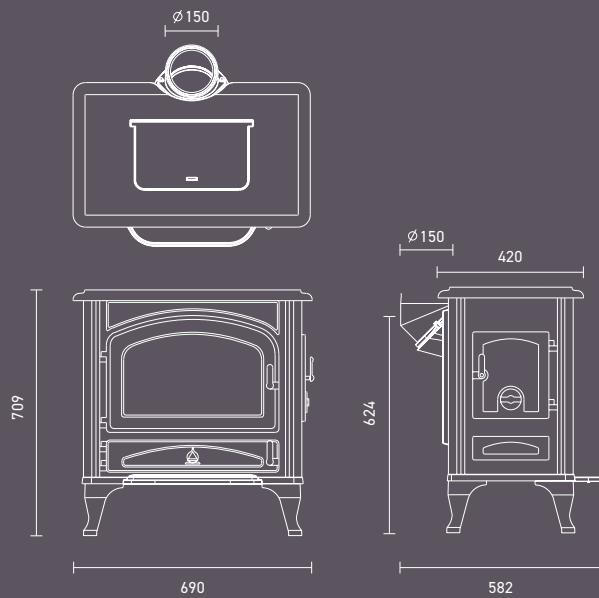


W I E N

AVETE MAI
VISTO VIENNA DI NOTTE?

WIEN

Il rinascimento della ghisa. Materiali tradizionali che trovano un'interpretazione moderna: tipicamente Austroflam! ... con, ovviamente, tecnologia di combustione all'avanguardia integrata.



Un'antina laterale aggiuntiva per il caricamento, ideale per i ceppi più lunghi.



Il cassetto ceneri è integrato nella parte frontale della stufa.

COLORI / FINITURE

Le nostre stufe sono disponibili in una variegata gamma di rivestimenti in ceramica, pietra e acciaio. L'ampia varietà di colori ceramici consente di abbinare al meglio la vostra stufa con il resto dell'arredamento.

E degni di nota sono anche gli smalti ceramici: lucidi o opachi, lisci o porosi - a voi la scelta!



Gli smalti ceramici sono il risultato di particolari reazioni chimiche che non possono essere influenzate. Per questo motivo, leggere disuniformità di colore sono piuttosto comuni e non costituiscono un difetto. Anche le leggere striature (craquelure) sono tipiche delle superfici ceramiche. È proprio il caso di dire che ogni ceramica è un pezzo straordinariamente unico.

Il nostro rivestimento in pietra ollare è anch'esso in materiale naturale e come tale soggetto a piccole variazioni di tonalità o strutturali, caratteristiche che ne testimoniano l'unicità. Da parte nostra, facciamo il possibile per riprodurre le tonalità il più fedelmente possibile.

Le eventuali disomogeneità dipendono dalla tecnologia di stampa e dalle variazioni naturali di colore degli smalti.

*I dettagli non sono dettagli,
sono design.*

DETTAGLI

COLORI / FINITURE

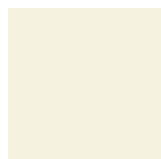


CERAMICA

*effetto naturale



bianco



quarzo fumé



sabbia*



canapa



ceramica sandstone



ceramica sandstone
„Rille“



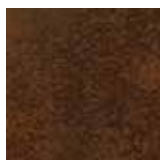
erde



fire



rosso rubino



ceramica corten
(Sam)



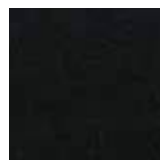
basalto



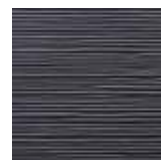
basalto „Rille“



nero



nero opaco



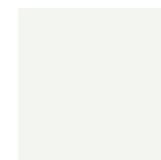
nero striato „Rille“
(FYNN XTRA)*



bianco striato „Rille“
(FYNN XTRA)*



antracite scuro
(CODY)



bianco brillante
(CODY)

PIETRA



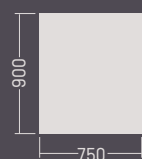
pietra ollare

TUBI USCITA FUMI / BASI DI PROTEZIONE

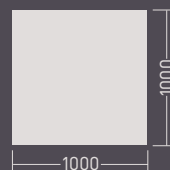
BASI DI PROTEZIONE

Utili accessori che proteggono la vostra preziosa pavimentazione: le nostre basi in acciaio (2mm, colore nero, verniciatura a polvere e angoli smussati) o vetro (6 mm, temperato, solido e resistente).

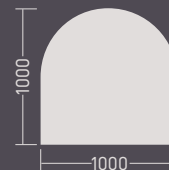
VETRO



Art.-No. 630036



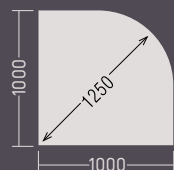
Art.-No. 630029



Art.-No. 630028



Art.-No. 630066
per Fynn



Art.-No. 630030



Art.-No. 630067
per Slim



Art.-No. 630068
per Clou Xtra

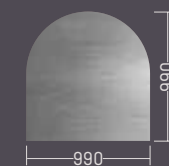
ACCIAIO



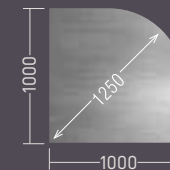
Art.-No. 630018



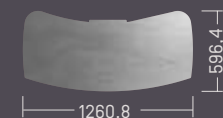
Art.-No. 630024



Art.-No. 630023



Art.-No. 630059



Art.-No. 630060
per Lounge



Art.-No. 630062
per Fynn

TUBI USCITA FUMI

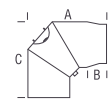
I tubi uscita fumi originali Austroflamm sono realizzati in acciaio di alta qualità con spessore di 2 mm. Fanno un'ottima figura in ogni ambiente grazie ad una lavorazione e rifinitura accurate: saldature di precisione e termoresistenza (fino a 600° C), verniciatura a speciale effetto omogeneo. I tubi uscita fumi sono dotati di imbocco ad una delle estremità. Il vostro rivenditore specializzato vi aiuterà a trovare la soluzione migliore per le vostre esigenze!



KIT USCITA FUMI
Kit uscita fumi composto da tubo ad angolo con botola d'ispezione per la pulizia e registro, raccordo parete doppio e flangia.

Art.-Nr.	∅	A	B	C
620025	120	500	60	625
620066	130	500	60	635
620067	150	500	60	655
620068	180	500	60	685


Misure in mm



CURVE 90°
(1) Curve regolabili con botola d'ispezione per la pulizia
(2) Curve non regolabili con botola d'ispezione per la pulizia

Art.-Nr.	∅	A	B	C	
[1]	[2]				
620016	620017	120	245	60	245
620073	620074	130	250	60	250
620044	620045	150	275	60	275
620049	620050	180	295	60	295

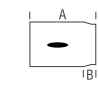
Misure in mm



FLANGIA-ROSETTA

Art.-Nr.	∅	A	B
620021	120	195	125
620080	130	195	135
620058	150	225	155
620060	180	285	185
620081	130	400	137
620059	150	400	157

Misure in mm



TUBO USCITA FUMI
con registro regolabile

Art.-Nr.	∅	A	B
620027	120	250	60
620078	130	250	60
620054	150	250	60
620055	180	250	60

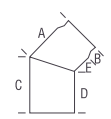
Misure in mm



TUBO USCITA FUMI AD ANGOLO
Tubo ad angolo con botola d'ispezione per la pulizia, registro regolabile in 11 posizioni da 0° a 90°.

Art.-Nr.	∅	A	B	C
620011	120	500	60	625
620082	130	500	60	635
620032	150	500	60	655
620033	180	500	60	685

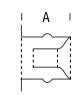
Misure in mm



CURVE 45°
Curve non regolabili con botola d'ispezione per la pulizia

Art.-Nr.	∅	A	B	C	D	E
620019	120	122	60	180	128	10
620076	130	130	60	180	120	10
620047	150	140	60	180	110	10
620052	180	146	60	180	104	10


Misure in mm



RACCORDO PARETE DOPPIO
In acciaio spessore 1 mm

Art.-Nr.	∅	A
620026	120	120
620084	130	120
620085	150	135
620086	180	135

Misure in mm



TUBI USCITA FUMI

Art.-Nr.	∅	A	B		
[1]	[2]	[3]			
620012		120	250	60	
620072		130	250	60	
620034		150	250	60	
620035		180	250	60	
620013		120	500	60	
620065		130	500	60	
620036		150	500	60	
620037		180	500	60	
620014	620015		120	1000	60
620069	620070	620071	130	1000	60
620038	620039	620040	150	1000	60
620041	620042	620043	180	1000	60

Misure in mm

I NOSTRI MODELLI

IN UN COLPO D'OCCHIO



BONO XTRA



CLOU XTRA



CLOU COMPACT



CLOU COMPACT
COOK



CLOU XTRA
BACK



CODY



DEXTER 2.0 / S3



KYLIE XTRA



LOUNGE XTRA



LUCY COOK



LUX



PALLAS



PALLAS BACK



FLOK 2.0



FYNN XTRA



G1



HEIDI BACK



IVY 2.0



JINI XTRA



KOKO 2.0



KOKO XTRA



SINA



SINA XTRA



SLIM 2.0



STILA



TOWER XTRA 2.0



UNO XTRA

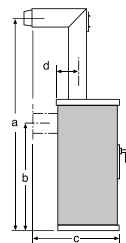


WIEN

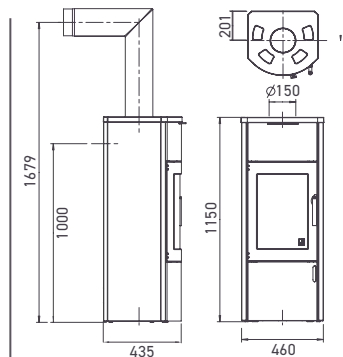
Dimensioni a e c : Con tubo ad angolo originale

NEW

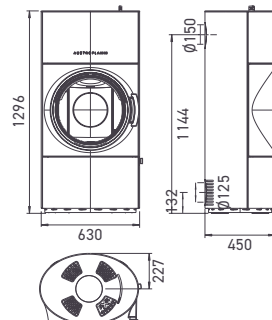
NEW



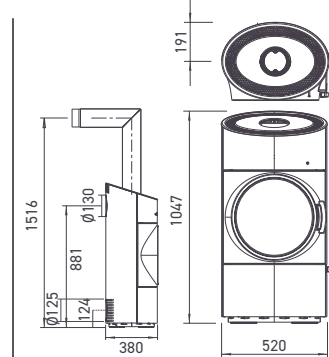
BONO XTRA



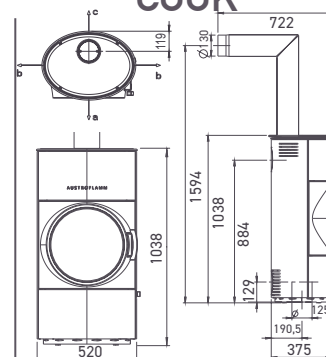
CLOU XTRA



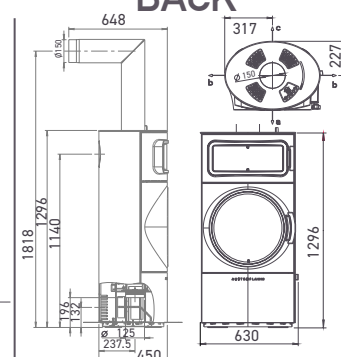
CLOU COMPACT



CLOU COMPACT COOK



CLOU XTRA BACK



DIMENSIONI E PESO

a x l x p con rivestimento acciaio (STM)	1150 x 460 x 435 mm	1296 x 630 x 450 mm	1047 x 520 x 380 mm	1038 x 520 x 375 mm	1296 x 630 x 450 mm
a x l x p con rivest. ceramica (KM)	-	-	-	-	-
a x l x p con rivest. pietra ollare (SPM)	1160 x 500 x 434 mm	-	-	-	-
Camera di combustione (a x l x p)	510 x 257 x 260 mm	389 x 432 x 245 mm	349 x 328 x 225 mm	349 x 328 x 225 mm	389 x 432 x 245 mm
Peso STM / KM / SPM	237 / - / 322 kg	273 / - / - kg	114 / - / - kg	120 / - / - kg	324 / - / - kg
Diametro tubo uscita fumi	Ø 150 mm	Ø 150 mm	Ø 130 mm	Ø 130 mm	Ø 150 mm
Asse uscita fumi posteriore	1000 mm	1144 mm	880 mm	887 mm	1144 mm

POTENZA

Rendimento nominale - v. EN 13240	5 kW	8 kW	6 kW	in esame	8 kW
Rendimento effettivo	2,5 / 8 kW	4 / 11 kW	3,5 / 8 kW	in esame	4 / 11 kW
Classe efficienza energetica	A	A	A	in esame	A
Volume riscaldabile dell'ambiente (in base al grado di isolamento della casa) - m ³	48 - 124 m ³	98 - 255 m ³	65 - 165 m ³	in esame	98 - 255 m ³

DOTAZIONE

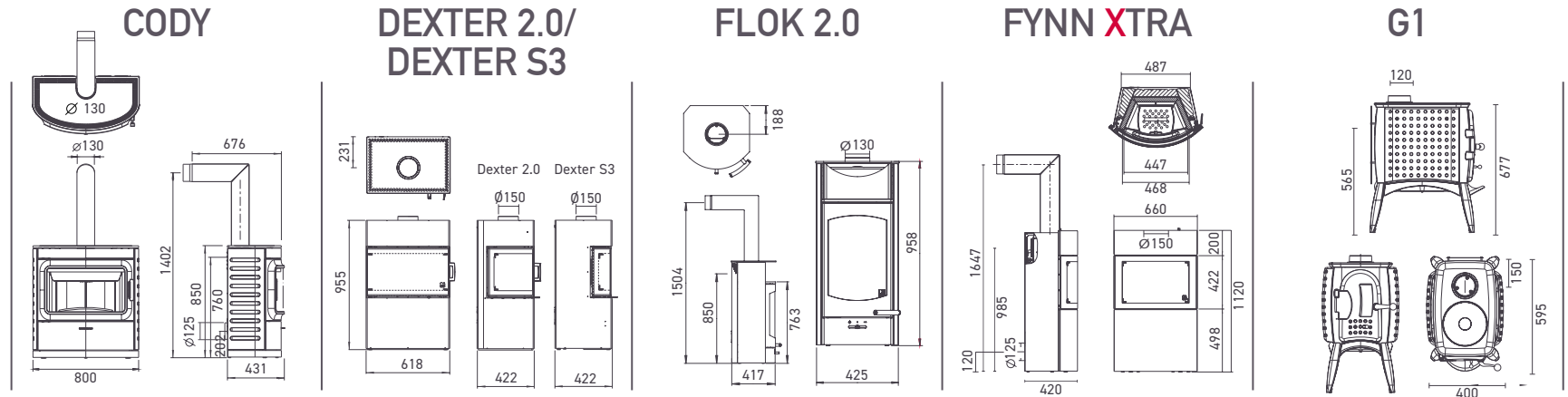
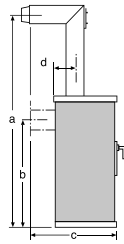
Tecnologia Xtra	Xtra	di serie / 107 kg	Xtra	di serie / 120 kg	Xtra	-	-	di serie / 120 kg	Xtra
Heat Memory System		-	-	-	-	-	-	-	-
Costruzione di tipo Bauart 1		di serie , chiusura automatica		di serie , chiusura automatica		di serie , chiusura automatica		-	-
Piano superiore in ghisa		di serie		-		-		-	-
Scaldavivande / piano cottura (l x p)		-		-		-		-	-
Forno		-		-		-		di serie, 445 x 175 x 255 mm	-
Piano cottura		-		-		-		di serie	-
KM rivestimento in ceramica		-		-		-		-	-
STM rivestimento in acciaio		di serie		di serie		di serie		di serie	-
SPM rivestimento in pietra		optional		-		-		-	-
Combustione a letto di cenere		-		-		-		-	-
Cassetto cenere		di serie		-		-		-	-
Box cenere		-		di serie		di serie		di serie	-
Misure (v. disegno in alto a sx)		a 1679 / b 1000 / c 610 / d 201 mm		a 1813 / b 1144 / c 598 / d 227 mm		a 1516 / b 880 / c 574 / d 189 mm		a 1594 / b 887 / c 520 / d 180 mm	
Presenza d'aria esterna / collegamento esterno diretto		posteriore e inferiore		posteriore e inferiore		posteriore e inferiore		posteriore e inferiore	

DATI PER IL FUMISTA

Flusso fumi chiuso	4,2 g/s	6,6 g/s	5,43 g/s		
Temperatura fumi chiuso	322 °C	357 °C	322 °C		
Depressione min. necessaria con potenza nominale chiuso	12 Pa	12 Pa	13 Pa	In corso di test, sarà presto disponibile su www.austroflamm.com	In corso di test, sarà presto disponibile su www.austroflamm.com
a 0,8 volte la potenza nominale	10 Pa	10 Pa	10 Pa		
Distanze di sicurezza a/b/c in mm *	900/270/160	1100/420/200	1000/250/150		

*a = anteriore, b = laterale, c = posteriore. Si applica solo a componenti di materiale da costruzione combustibile con una resistenza termica < 1,2 m² k/W

Dimensioni a e c : Con tubo ad angolo originale



DIMENSIONI E PESO

a x l x p con rivestimento acciaio (STM)	850 x 800 x 431 mm	955 x 618 x 422 mm	958 x 425 x 417 mm	1120 x 660 x 420 mm	677 x 400 x 595 mm (Guss)
a x l x p con rivest. ceramica (KM)	850 x 800 x 431 mm	-	-	-	-
a x l x p con rivest. pietra ollare (SPM)	-	-	986 x 433 x 417 mm	-	-
Camera di combustione (a x l x p)	324 x 514 x 244 mm	390/360 x 480/430 x 240/230 mm	379 x 282 x 248 mm	438 x 447 x 233 mm	300 x 220 x 400 mm
Peso STM / KM / SPM	195/205 kg	145 / 165 / - kg	110 / - / 149 kg	231 / - / - kg	85 / - / - kg
Diametro tubo uscita fumi	ø 130 mm	ø 150 mm	ø 130 mm	ø 150 mm	ø 120 mm
Asse uscita fumi posteriore	760 mm	860 mm	850 mm	985 mm	565 mm

POTENZA

Rendimento nominale - v. EN 13240	8 kW	6 kW	4 kW	6 kW	6 kW
Rendimento effettivo	3,5 / 9 kW	3,5 / 9 kW	2,5 / 7 kW	3,5 / 9 kW	3,5 / 8 kW
Classe efficienza energetica	A +	A	A +	A +	A
Volume riscaldabile dell'ambiente (in base al grado di isolamento della casa) - m ³	82 - 210 m ³	65 - 165 m ³	34 - 88 m ³	65 - 165 m ³	65 - 165 m ³

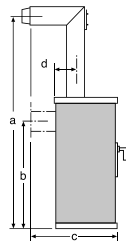
DOTAZIONE

Tecnologia Xtra	-	-	-	di serie / 105 kg	-
Heat Memory System	optional / 59 kg	optional / 45 kg	optional / 77 kg	-	-
Costruzione di tipo Bauart 1	di serie, chiusura automatica	di serie, chiusura automatica	di serie, chiusura automatica	di serie, chiusura automatica	di serie
Piano superiore in ghisa	-	-	-	-	di serie
Scaldavivande / piano cottura (l x p)	-	-	340 x 180 mm, ceramica, pietra	-	-
Forno	-	-	-	-	-
Piano cottura	-	-	-	-	di serie
KM rivestimento in ceramica	optional	-	-	optional	-
STM rivestimento in acciaio	di serie	di serie	di serie	di serie	-
SPM rivestimento in pietra	-	-	optional	-	-
Combustione a letto di cenere	-	-	-	-	di serie
Cassetto cenere	-	-	-	-	-
Box cenere	di serie	di serie	di serie	di serie	-
Misure (v. disegno in alto a sx)	a 1402 / b 760 / c 676 / d 97 mm	a 1521 / b 860 / c 604 / d 231 mm	a 1504 / b 850 / c 605 / d 188 mm	a 1647 / b 985 / c 582 / d 200 mm	a 1237 / b 565 / c 822 / d 154 mm
Preso d'aria esterna / collegamento esterno diretto	posteriore	posteriore e inferiore	posteriore	posteriore e inferiore	-

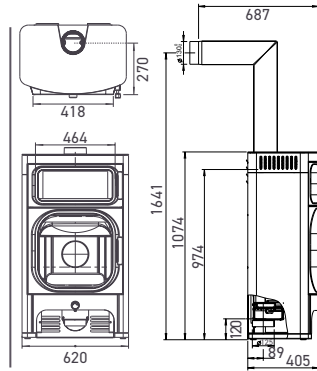
DATI PER IL FUMISTA

Flusso fumi chiuso	7,8 g/s	6 / 6,41 g/s	3,92 g/s	5 g/s	5,2 g/s
Temperatura fumi chiuso	296 °C	326 / 302 °C	343 °C	350 °C	330 °C
Depressione min. necessaria con potenza nominale chiuso	12 Pa	12 / 11 Pa	12 Pa	12 Pa	12 Pa
a 0,8 volte la potenza nominale	10 Pa	10 / 8 Pa	10 Pa	10 Pa	10 Pa
Distanze di sicurezza a/b/c in mm *	800/200/120	1200/800 o 300/100, 1100/600/150	800/150/100	950/330/230	800/700/400

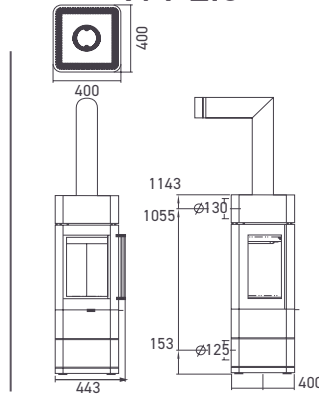
Dimensioni a e c : Con tubo ad angolo originale



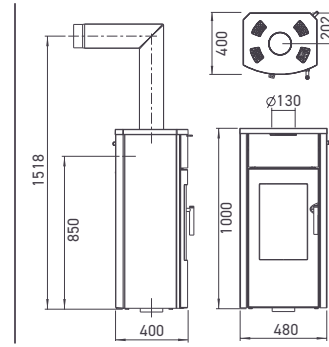
HEIDI BACK



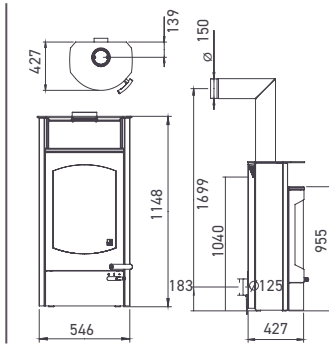
IVY 2.0



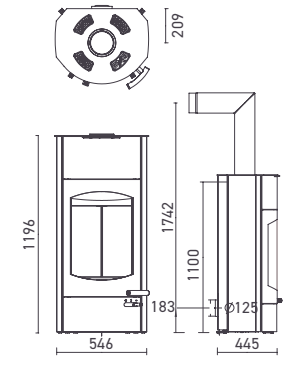
JINI XTRA



KOKO 2.0



KOKO XTRA 2.0



DIMENSIONI E PESO

a x l x p con rivestimento acciaio (STM)	1066 x 620 x 405 mm	1143 x 400 x 400 mm	1000 x 480 x 400 mm	1148 x 546 x 427 mm	1196 x 546 x 445 mm
a x l x p con rivest. ceramica (KM)	-	-	-	-	-
a x l x p con rivest. pietra ollare (SPM)	-	-	-	1148 x 546 x 427 mm	-
Camera di combustione (a x l x p)	376 x 418 x 270 mm	439 x 267 x 228 mm	379 x 282 x 224 mm	490 x 388 x 267 mm	490 x 388 x 267 mm
Peso STM / KM / SPM	173 / - / - kg	125 / - / - kg	226 / - / -kg	152 / - / 177 kg	253 / - / -kg
Diametro tubo uscita fumi	ø 130 mm	ø 130 mm	ø 130 mm	ø 150 mm	ø 150 mm
Asse uscita fumi posteriore	974 mm	1055 mm	850 mm	1040 mm	1100 mm

POTENZA

Rendimento nominale - v. EN 13240	7 kW	5 kW	4 kW	6 kW	6 kW
Rendimento effettivo	3,5 / 11 kW	2,5 / 8 kW	2,5 / 7 kW	3,5 / 9 kW	3,5 / 9 kW
Classe efficienza energetica	A +	A +	A +	A	A
Volume riscaldabile dell'ambiente (in base al grado di isolamento della casa) - m ³	82 - 210 m ³	48 - 124 m ³	34 - 88 m ³	65 - 165 m ³	65 - 165 m ³

DOTAZIONE

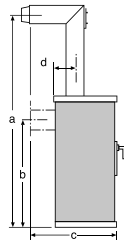
Tecnologia Xtra	-	-	di serie/ 101 kg	-	di serie / 115 kg
Heat Memory System	optional / 66 kg	optional / 35 kg	-	optional / 77 kg	-
Costruzione di tipo Bauart 1	di serie, chiusura automatica	di serie, chiusura automatica	di serie, chiusura automatica	di serie, chiusura automatica	di serie, chiusura automatica
Piano superiore in ghisa	-	-	di serie	-	-
Scaldavivande / piano cottura (l x p)	-	-	-	425 x 220 mm, ceramica, pietra	-
Forno	360 x 300 mm	-	-	-	-
Piano cottura	-	-	-	-	-
KM rivestimento in ceramica	-	-	-	-	-
STM rivestimento in acciaio	di serie	di serie	di serie	di serie	di serie
SPM rivestimento in pietra	-	-	-	optional	-
Combustione a letto di cenere	-	-	-	-	-
Cassetto cenere	-	-	di serie	-	-
Box cenere	di serie	di serie	-	di serie	di serie
Misure (v. disegno in alto a sx)	a 1641 / b 974 / c 687 / d 102 mm	a 1699 / b 1055 / c 583 / d 200 mm	a 1518 / b 850 / c 583 / d 202 mm	a 1699 / b 1040 / c 665 / d 139 mm	a 1755 / b 1100 / c 605 / d 209 mm
Presenza d'aria esterna / collegamento esterno diretto	posteriore e inferiore	posteriore e inferiore	inferiore	posteriore	posteriore

DATI PER IL FUMISTA

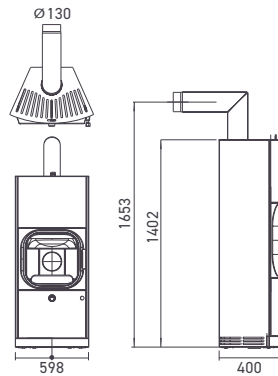
Flusso fumi chiuso	6,41 g/s	4,2 g/s	3,9 g/s	4,4 g/s	4,4 g/s
Temperatura fumi chiuso	262 °C	263 °C	343 °C	331 °C	331 °C
Depressione min. necessaria con potenza nominale chiuso	10 Pa	12 Pa	12 Pa	12 Pa	12 Pa
a 0,8 volte la potenza nominale	8 Pa	10 Pa	10 Pa	10 Pa	10 Pa
Distanze di sicurezza a/b/c in mm *	1300/200/200	1000/750/200	1000/270/160	1200/540/180	1200/540/180

*a = anteriore, b = laterale, c = posteriore. Si applica solo a componenti di materiale da costruzione combustibile con una resistenza termica < 1,2 m² k/W

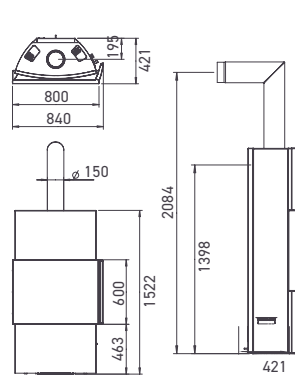
Dimensioni a e c : Con tubo ad angolo originale



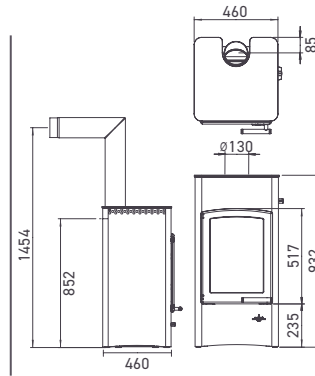
KYLIE XTRA



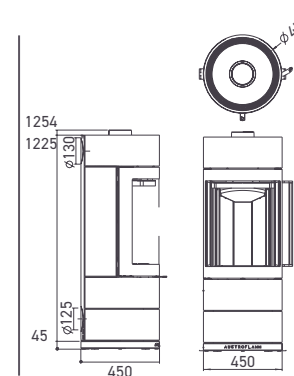
LOUNGE XTRA



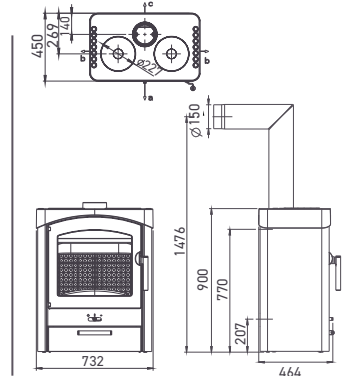
LUCY COOK



LUX



PALLAS



DIMENSIONI E PESO

a x l x p con rivestimento acciaio (STM)	1402 x 598 x 400 mm	1519 x 840 x 421 mm	932 x 460 x 460 mm	1225 x 450 x 450 mm	900 x 732 x 464 mm
a x l x p con rivest. ceramica (KM)	-	-	-	-	900 x 732 x 464 mm
a x l x p con rivest. pietra ollare (SPM)	-	-	-	-	900 x 732 x 464 mm
Camera di combustione (a x l x p)	376 x 414 x 270 mm	445 x 600 x 260 mm	471 x 302 x 239 mm	525 x 291 x 291 mm	350 x 520 x 225 mm
Peso STM / KM / SPM	270 / - / - kg	338 Xtra / - / - kg	150 / - / - kg	133 / - / - kg	170 / 205 / 265 kg
Diametro tubo uscita fumi	130 mm	150 mm	130 mm	130 mm	150 mm
Asse uscita fumi posteriore	1004 mm	1395 mm	852 mm	1133 mm	770 mm

POTENZA

Rendimento nominale - v. EN 13240	6 kW	8 kW	6 kW	7 kW	9 kW
Rendimento effettivo	3,5 / 9 kW	4 / 13 kW	3,5 / 9 kW	3,5 / 9 kW	4,5 / 15 kW
Classe efficienza energetica	A +	A	A +	A +	A
Volume riscaldabile dell'ambiente (in base al grado di isolamento della casa) - m ³	65 - 165 m ³	98 - 255 m ³	65 - 165 m ³	82 - 210 m ³	114 - 305 m ³

DOTAZIONE

Tecnologia Xtra	Xtra	Xtra	-	-	-
Heat Memory System	-	-	-	optional / 38 kg HMS	optional / 114 kg HMS
Costruzione di tipo Bauart 1	di serie, chiusura automatica	di serie, chiusura automatica	di serie, chiusura automatica	di serie, chiusura automatica	di serie
Piano superiore in ghisa	-	-	-	-	di serie
Scaldavivande / piano cottura (l x p)	-	-	-	-	-
Forno	-	-	-	-	-
Piano cottura	-	-	di serie, 460 x 460 mm	-	di serie
KM rivestimento in ceramica	-	-	-	-	optional
STM rivestimento in acciaio	di serie	di serie	di serie	di serie	di serie
SPM rivestimento in pietra	-	-	-	-	-
Combustione a letto di cenere	-	-	-	-	di serie
Cassetto cenere	-	-	-	-	-
Box cenere	di serie	di serie	di serie	di serie	-
Misure (v. disegno in alto a sx)	a 1654 / b 1004 / c 658 / d 125 mm	a 2066 / b 1395 / c 599 / d 195 mm	a 1454 / b 852 / c 741 / d 85 mm	a 1782 / b 1133 / c 608 / d 225 mm	a 1474 / b 770 / c 663 / d 140 mm
Presenza d'aria esterna / collegamento esterno diretto	posteriore e inferiore	posteriore e inferiore	posteriore	posteriore e inferiore	posteriore

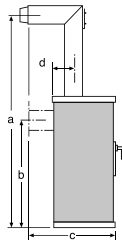
DATI PER IL FUMISTA

Flusso fumi chiuso	4,67 g/s	6,5 g/s	4,9 g/s	6,1 g/s	9,2 g/s
Temperatura fumi chiuso	297 °C	330 °C	290 °C	273 °C	310 °C
Depressione min. necessaria con potenza nominale chiuso	10 Pa	12 Pa	12 Pa	12 Pa	12 Pa
a 0,8 volte la potenza nominale	8 Pa	10 Pa	10 Pa	10 Pa	10 Pa
Distanze di sicurezza a/b/c in mm *	1200/200/200	800/50/50	800/100/100	1000/590/100	800/200/200

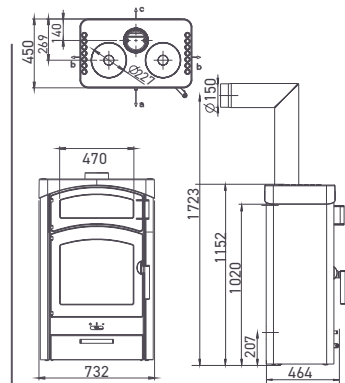
NEW

NEW

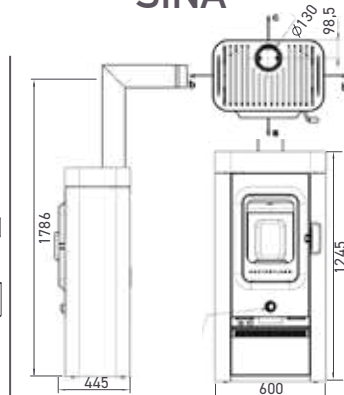
Dimensioni a e c : Con tubo ad angolo originale



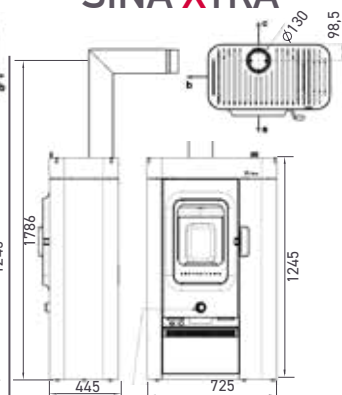
PALLAS BACK



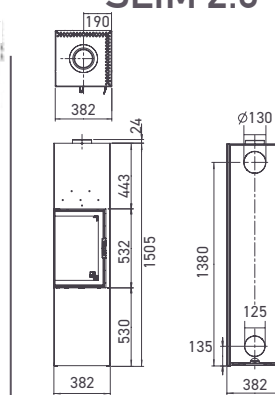
SINA



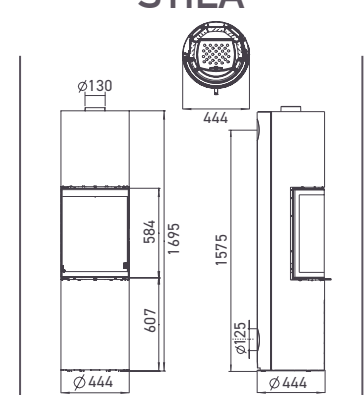
SINA XTRA



SLIM 2.0



STILA



DIMENSIONI E PESO

a x l x p con rivestimento acciaio (STM)	1152 x 732 x 464 mm	1245 x 600 x 445 mm	1245 x 725 x 445 mm	1505 x 382 x 382 mm	1695 x 444 x 444 mm
a x l x p con rivest. ceramica (KM)	1152 x 732 x 464 mm	-	-	-	-
a x l x p con rivest. pietra ollare (SPM)	1152 x 732 x 464 mm	-	-	-	-
Camera di combustione (a x l x p)	350 x 520 x 225 mm	371 x 396 x 267,4 mm	371 x 396 x 267,4 mm	550 x 262 x 252 mm	558 x 291 x 291 mm
Peso STM / KM / SPM	207 / 225 / 325 kg	137 / - / - kg	323 / - / - kg	140 / - / - kg	142 / - / - kg
Diametro tubo uscita fumi	ø 150 mm	ø 130 mm	ø 130 mm	ø 130 mm	ø 130 mm
Asse uscita fumi posteriore	1020 mm	1135 mm	1135 mm	1380 mm	1575 mm

POTENZA

Rendimento nominale - v. EN 13240	9 kW	6 kW	6 kW	5 kW	5 kW
Rendimento effettivo	4,5 / 15 kW	3,5 / 9 kW	3,5 / 9 kW	3 / 8 kW	2,5 / 8 kW
Classe efficienza energetica	A	A+	A+	A+	A+
Volume riscaldabile dell'ambiente (in base al grado di isolamento della casa) - m ³	114 - 305 m ³	65 - 165 m ³	65 - 165 m ³	48 - 124 m ³	48 - 124 m ³

DOTAZIONE

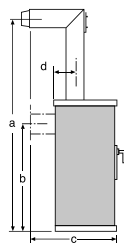
Tecnologia Xtra	Xtra			Xtra	
Heat Memory System	optional / 114 kg	HMS	optional / 68 kg	HMS	optional / 60 kg
Costruzione di tipo Bauart 1	di serie		di serie, chiusura automatica		di serie, chiusura automatica
Piano superiore in ghisa	di serie		di serie		-
Scaldavivande / piano cottura (l x p)	di serie		-		-
Forno	470 x 302 x 180 mm		-		-
Piano cottura	-		-		-
KM rivestimento in ceramica	optional		-		-
STM rivestimento in acciaio	di serie		di serie		di serie
SPM rivestimento in pietra	-		-		-
Combustione a letto di cenere	di serie		-		-
Cassetto cenere	-		-		-
Box cenere	-		di serie		di serie
Misure (v. disegno in alto a sx)	a 1723 / b 1020 / c 663 / d 140 mm		a 1786 / b 1135 / c 678 / d 98,5		a 2060 / b 1380 / c 562 / d 190 mm
Presenza d'aria esterna / collegamento esterno diretto	posteriore		posteriore e inferiore		posteriore e inferiore

DATI PER IL FUMISTA

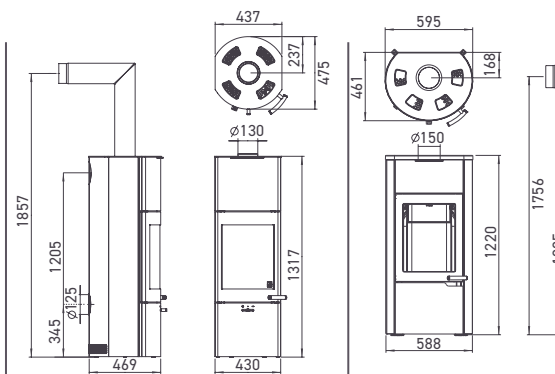
Flusso fumi chiuso	9,2 g/s	4,4 g/s	4,4 g/s	5,8 g/s	4,1 g/s
Temperatura fumi chiuso	310 °C	271 °C	271 °C	237 °C	311 °C
Depressione min. necessaria con potenza nominale chiuso	12 Pa	12 Pa	12 Pa	12 Pa	12 Pa
a 0,8 volte la potenza nominale	10 Pa	10 Pa	10 Pa	10 Pa	10 Pa
Distanze di sicurezza a/b/c in mm *	800/200/200	1000/250/150	1000/50/150	900/230/230	parete 1000/610/120, angolo 800/120/-/700

*a = anteriore, b = laterale, c = posteriore. Si applica solo a componenti di materiale da costruzione combustibile con una resistenza termica < 1,2 m² k/W

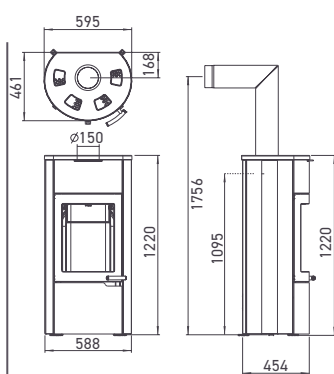
Dimensioni a e c : Con tubo ad angolo originale



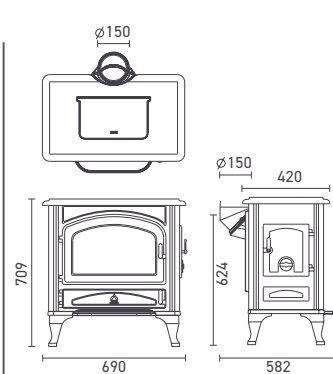
TOWER XTRA 2.0



UNO XTRA



WIEN



DIMENSIONI E PESO

a x l x p con rivestimento acciaio (STM)	1317 x 430 x 469 mm	1220 x 588 x 454 mm	709 x 690 x 586 mm (Guss)
a x l x p con rivest. ceramica (KM)	-	1220 x 588 x 454 mm	-
a x l x p con rivest. pietra ollare (SPM)	-	1220 x 588 x 454 mm	-
Camera di combustione (a x l x p)	379 x 282 x 248 mm	497 x 363 x 275 mm	315 x 510 x 250 mm
Peso STM / KM / SPM	263 / - / - kg	252 / 283 / 312 kg	160 / - / - kg
Diametro tubo uscita fumi	ø 130 mm	ø 150 mm	ø 150 mm
Asse uscita fumi posteriore	1205 mm	1095 mm	624 mm

POTENZA

Rendimento nominale - v. EN 13240	4 kW	7 kW	6 kW
Rendimento effettivo	2,5 / 7 kW	3,5 / 11 kW	4 / 9 kW
Classe efficienza energetica	A +	A	A
Volume riscaldabile dell'ambiente (in base al grado di isolamento della casa) - m ³	34 - 88 m ³	82 - 210 m ³	65 - 165 m ³

DOTAZIONE

Tecnologia Xtra	Xtra	di serie / 130 kg	Xtra	di serie / 116 kg	Xtra	-
Heat Memory System	!!!!	-	-	-	-	-
Costruzione di tipo Bauart 1	-	di serie, chiusura automatica	-	di serie, chiusura automatica	-	-
Piano superiore in ghisa	-	-	-	di serie	-	di serie
Scaldavivande / piano cottura (l x p)	-	-	-	-	-	-
Forno	-	-	-	-	-	-
Piano cottura	-	-	-	-	-	-
KM rivestimento in ceramica	-	-	optional	-	-	-
STM rivestimento in acciaio	-	di serie	-	di serie	-	di serie
SPM rivestimento in pietra	-	-	-	optional	-	-
Combustione a letto di cenere	-	-	-	-	-	-
Cassetto cenere	-	-	di serie	-	-	di serie
Box cenere	-	di serie	-	-	-	-
Misure (v. disegno in alto a sx)	-	a 1857 / b 1205 / c 605 / d 237 mm	-	a 1756 / b 1095 / c 651 / d 168 mm	-	a 1277 / b 667 / c 870 / d 33 mm
Presenza d'aria esterna / collegamento esterno diretto	-	posteriore e inferiore	-	posteriore	-	-

DATI PER IL FUMISTA

Flusso fumi chiuso	3,92 g/s	6,5 g/s	6,1 g/s
Temperatura fumi chiuso	343 °C	300 °C	314 °C
Depressione min. necessaria con potenza nominale chiuso	12 Pa	12 Pa	11 Pa
a 0,8 volte la potenza nominale	10 Pa	10 Pa	9 Pa
Distanze di sicurezza a/b/c in mm *	1100/400/130	800/130/150	1200/550 o 650 porta laterale/500 o 200 con base di protezione



RISCALDARSI
con gusto!

www.austroflamm.com



Le stufe-caminetto Austroflamm sono vendute nel mondo
intero attraverso una rete vendita specializzata.
Visitate il nostro sito web per ulteriori informazioni.



A woman with her hair in a bun, wearing a white long-sleeved shirt and a dark vest, stands in profile on the right side of the frame. In the foreground on the left, a campfire with bright orange and yellow flames is burning. The background features a calm lake reflecting the twilight sky, with a large, flat-topped mountain covered in snow in the distance. The overall mood is serene and peaceful.

THE
PLACE
to be!

 **MONTEEXPORT**
Calore Naturale

Distributori per l'Italia: Mont-Export | www.montexport.it info@montexport.it



AUSTROFLAMM

AUSTROFLAMM GmbH Austroflamm-Platz 1, A-4631 Krenglbach, T: +43 7249 46443-0, info@austroflamm.com, www.austroflamm.com

MONOBLOCCHI A LEGNA
2023

„I TEMPI
CAMBIANO,
MA *il nostro*
fuoco CONTINUA
AD ARDERE.“



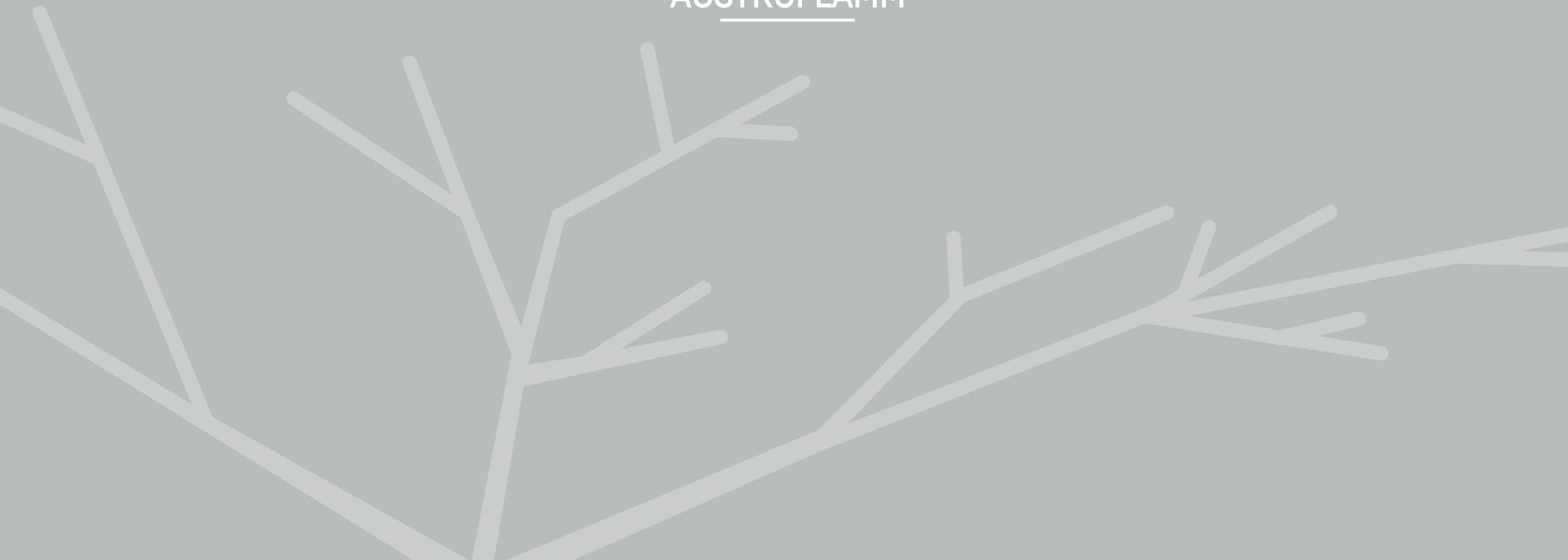
AUSTROFLAMM

www.austroflamm.com





AUSTROFLAMM



indice

CONTENUTI

04

Innovatore poliedrico

06

Ciò che conta davvero

08

Quindici buone ragioni

12

Calore Sostenibile & Smart

14-39 MONOBLOCCHI A LEGNA

14-23 MONOBLOCCHI MONOFACCIALI

24-25 MONOBLOCCHI BIFACCIALI

26-31 MONOBLOCCHI ANGOLARI

32-37 MONOBLOCCHI TRIFACCIALI

38-39 VUUR DRIE

40

Dati tecnici



AUSTROFLAMM

Il Fuoco è la Filosofia fonte di ogni cosa.

FERDINAND HUEMER,
INNOVATORE POLIEDRICO.

All'inizio degli anni '80, Ferdinand Huemer sentì che era giunto il momento di liberare le stufe a legna dal loro stile tendenzialmente antiquato. Il suo intento era quello di creare modelli che non si sarebbero limitati a produrre un piacevole calore, ma avrebbero rivoluzionato il mercato in termini di design e performance - e così fondò Austroflamm. Nel marzo del 1983 aveva già iniziato a consegnare le prime stufe. L'azienda crebbe rapidamente e si trasferì in un nuovo stabilimento nel 1994, avendo iniziato ad esportare anche in Australia e Giappone. Un anno più tardi, Austroflamm lanciò la prima stufa a pellet sul territorio europeo - una delle molteplici innovazioni destinate a seguire negli anni avvenire. Questo l'imprenditore, che con un misto di creatività, propensione all'azione, coraggio e determinazione ha portato la sua azienda ad essere leader del proprio settore. Poi c'è il musicista Ferdinand Huemer, che



suona diversi strumenti, compone e scrive - uno dei suoi ultimi progetti è "Masita" - e dirige, in qualità di produttore, lo studio di registrazione "Nest". Ed infine c'è l'allevatore che non disdegna al mattino un uovo a colazione proveniente direttamente da una delle sue galline. Ciò che accomuna questi tre stili di vita non sono solamente il nome e l'aspetto fisico, ma è, fra tutti, un tratto ben preciso: la passione, espressa attraverso una dedizione totale ed una ferma determinazione nel raggiungere tutti gli obiettivi prefissati. Non vi è alcun dubbio: Ferdinand Huemer dedica la sua vita al fuoco ed al calore umano.

Ciò che importa davvero: passione, collaborazione,
spirito di squadra e calore umano.



La FILOSOFIA AZIENDALE di Austroflamm è indissolubilmente legata al suo fondatore e titolare Ferdinand Huemer. Il suo spirito, la sua passione per l'innovazione, il suo pensiero visionario e le sue azioni si riflettono nel modo in cui l'azienda è cresciuta. La ricerca di una qualità senza compromessi e di un design di alto livello accomuna tutti i suoi collaboratori, contribuendo a creare una costante innovazione in campo tecnologico ed estetico.

Austroflamm è stata PRECURSORE nell'utilizzo della ceramica e ha sviluppato materiali d'accumulo di calore senza precedenti come L'HMS (Heat Memory System), il sistema XTRA e la Keramott, sviluppata e realizzata in seno all'azienda. Ha così contribuito in modo significativo alla riduzione delle emissioni da combustibili solidi nel corso dei suoi ultimi 25 anni.

Austroflamm innalza costantemente gli standard di settore. Pensiero sostenibile ed azione, spirito di squadra e collaborazione sono gli aspetti che la contraddistinguono nel rapporto con i clienti, ed anche con il suo team. La nostra linea guida è il rispetto verso gli altri perché, alla fin dei conti, ciò che davvero conta nella vita è il calore umano.



1

Teresa Huemer

2

Ferdinand Huemer

3

Sebastian Köck

4

Doris Pfeiffer

15 motivi

per i quali scegliere un monoblocco Austroflamm...

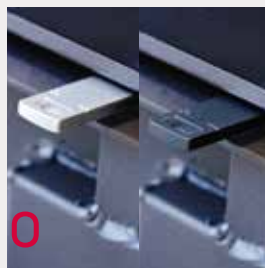
uno



KERAMOTT:

Rivestimento della camera di combustione di colore chiaro, questo materiale garantisce una combustione pulita attraverso ottime proprietà isolanti.

duo



REGOLAZIONI:

Le regolazioni dell'aria comburente sono un elemento molto distintivo e sono realizzate in finitura cromo-satinata (nera su richiesta). Garantiscono una manipolazione semplice e sicura.

tre



CUPOLA USCITA FUMI:

Realizzata in solida ghisa, è girevole a 360° - questo consente un facile inserimento degli elementi per il collegamento alla canna fumaria.

sette



SISTEMA DI ACCUMULO DEL CALORE:

I monoblocchi sono predisposti per l'installazione del sistema brevettato a pannelli Heat Memory System. In aggiunta, è possibile implementare la capacità di accumulo con gli anelli ASM e gli HMS Box.

quattro



PIEDINI REGOLABILI:

Regolazione rapida, semplice e sicura.

cinque



VETRO ANTINA:

Vetro ceramico altamente termo-resistente, con bordo serigrafato, sovradimensionato a garantire una visione del fuoco molto panoramica.

sei



PRESA D'ARIA ESTERNA:

L'aria comburente proviene da un adattatore che può facilmente essere collegato con l'esterno. Tutti i monoblocchi sono predisposti per la presa d'aria esterna diretta!

otto



CANALI ARIA: Indispensabili per una combustione a basse emissioni e per l'auto-pulizia del vetro. L'aria secondaria (eco-combustione) ed aria primaria si aprono in modo sequenziale azionando un unico dispositivo e rendendone impossibile un uso improprio!

dodici



MECCANISMO GIREVOLE: Le antine a scomparsa possono aprirsi anche a battente per le operazioni di pulizia - non sono necessari attrezzi!

nove



CERNIERA: Posizionata di serie sul lato sinistro, ma facilmente interscambiabile.

tredici



MANIGLIE: Forma e superfici eleganti: le maniglie per antina a battente e a scomparsa sono disponibili in finitura cromo-satinata (standard), nera, cromo-satinato con inserto in noce e nero con inserto in legno nero.

dieci



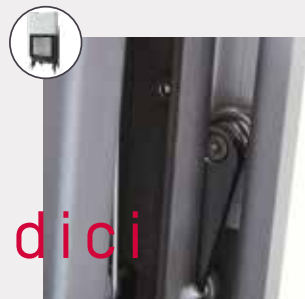
ANTINA AUTO-RICHIUDIBILE: Le nostre antine con apertura a battente non solo si chiudono automaticamente, ma si chiudono ermeticamente! Questo, oltre a garantire una maggiore facilità di utilizzo, aumenta la sicurezza.

quattordici



KERAMOTT CARBONGREY Alcuni modelli sono disponibili con interno in Keramott Carbongrey

undici



ANTINA A SCOMPARSA: Sistema scorrevole e silenzioso. I contrappesi garantiscono una manipolazione semplice e sicura.

quindici



QUINDICI: Molti modelli hanno ottenuto la certificazione DIBt (Istituto tedesco di Ingegneria Strutturale)

Immaggazzinamento del calore



HEAT MEMORY SYSTEM

Vorreste alimentare il vostro caminetto meno spesso, ottenere il massimo dalla legna che bruciate riducendo in questo modo le spese di riscaldamento? Desiderate che il vostro caminetto dispensi un calore immediato senza surriscaldare l'ambiente, rilasciando un tepore prolungato ed omogeneo? Quello che state cercando è un piacevole e salutare calore radiante ad onde lunghe? Bene! Heat Memory System di Austroflamm risponde a tutte le vostre esigenze.

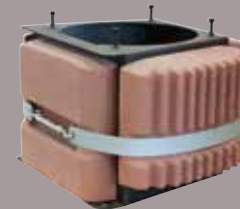
Questo materiale caratterizzato da un'elevata capacità di accumulo è stato appositamente sviluppato e brevettato da Austroflamm per questo scopo. Esso assorbe il calore molto rapidamente, lo immagazzina e lo rilascia in modo lento e duraturo.



Pannelli HMS

POSIZIONAMENTO DELLA MASSA ACCUMULANTE..

Un ulteriore "segreto" riguardo l'efficacia di "Heat Memory System" è il suo posizionamento: deve essere alloggiato il più vicino possibile alla camera di combustione per garantire una trasmissione del calore ottimale. Ecco perché ogni modello è accompagnato dal proprio kit personalizzato. Anche la tecnica di posizionamento è stata brevettata da Austroflamm.



HMS BOX



Anelli ASM
con kit di montaggio



Scambiatore di calore
con HMS

Combustione pulita per un futuro green

Camera di combustione rivestita in keramott

KERAMOTT

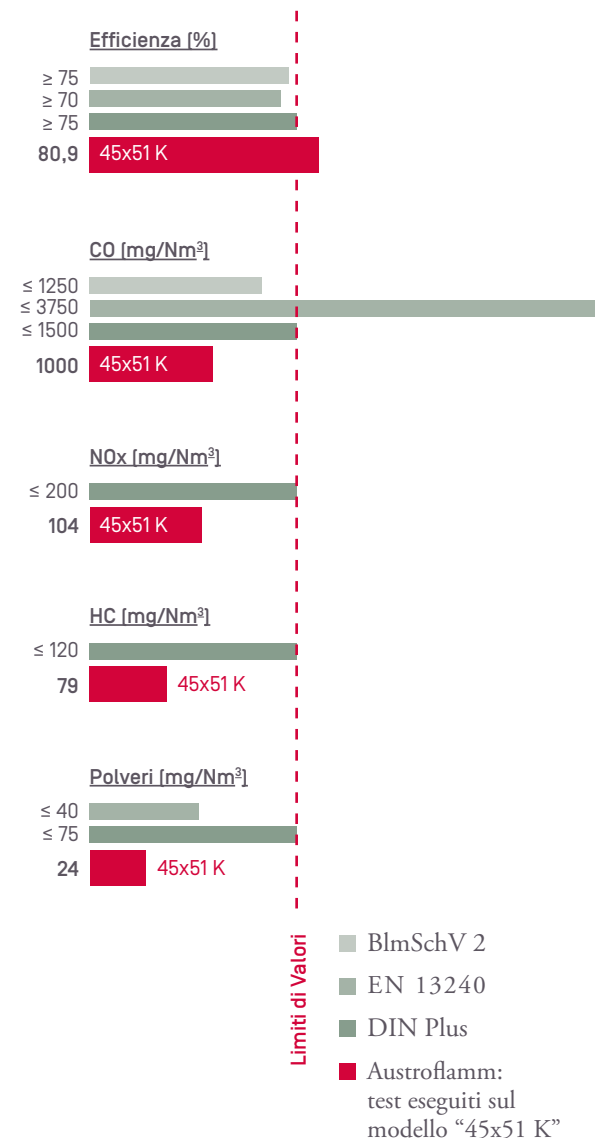
Oltre a soluzioni innovative a livello di design, i monoblocchi di qualità sono anche il frutto di un enorme lavoro di ricerca e sviluppo in campo tecnologico. Come nel caso del rivestimento della camera di combustione, che in tutti i monoblocchi Austroflamm è realizzato in keramott.

La keramott è un materiale speciale, sviluppato appositamente ed esclusivamente da Austroflamm. Si distingue per un rapporto particolare fra proprietà termoisolanti e trasmissione del calore, che permette di raggiungere elevate temperature di combustione in tempi più rapidi. In questo modo si rende possibile una combustione “pulita” e povera di emissioni. Questo materiale resiste a temperature elevate (fino a ca. 1200° C). Non solo, la keramott sviluppa un’azione autopulente; attira meno fuliggine rispetto ad altri materiali termoresistenti, conservando il colore chiaro e quindi la gradevole estetica della zona fuoco, accentuata dall’originale forma ondulata delle superfici.

TECNOLOGIA DI COMBUSTIONE

È assodato ormai che i nostri prodotti sono riconosciuti ovunque per il loro design. Questo non significa, tuttavia, che la tecnologia di combustione sia per noi meno importante. Se da un lato dobbiamo confrontarci con standard e normative europei sempre più severi, dall’altro queste regolamentazioni non sono per noi abbastanza rigorose. Con l’aiuto dei nostri ingegneri, superiamo quanto stabilito e proponiamo continuamente le nostre innovazioni.

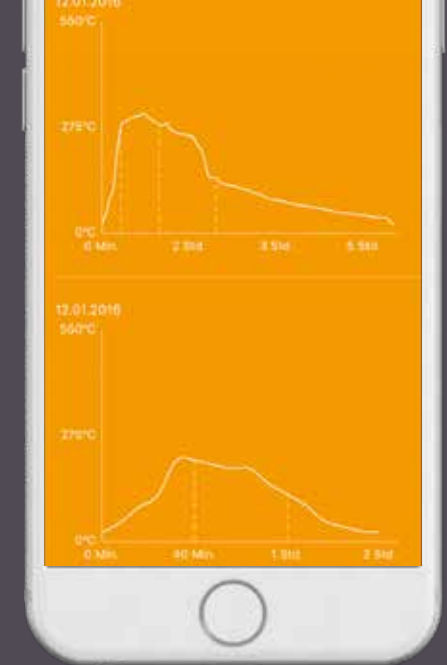
LIMITI DI VALORI
IN OTTEMPERANZA
CON LE NORME
EN 13240
E DIN PLUS



Insert Control

SCEGLI LA COMODITÀ:

Sempre più comfort grazie al nuovo dispositivo di controllo della combustione. Vorresti goderti il fuoco del tuo caminetto senza perdere tempo nel cercare la regolazione di combustione ideale? Nessuna voglia di alzarti dal divano per regolare il fuoco però vorresti comunque che il tuo caminetto funzionasse a perfetto regime? E allora lascia che InsertControl se ne occupi in automatico – si tratta dell'unico dispositivo in grado di gestire i consumi sui diversi monoblocchi Austroflamm. E se preferisci, puoi monitorare il tutto dal tuo Smartphone (iOS o Android).



aquaHEAT 

Termo- camino

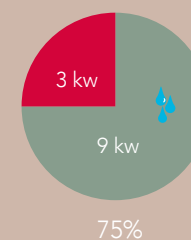
Offre qualcosa
in più..

Desiderate di più dal vostro caminetto a legna? Vorreste che diventasse un vero e proprio sistema di riscaldamento per la casa? Nessun problema, il modello aquaHEAT può essere integrato nel vostro circuito abitativo producendo acqua calda per bagno, doccia, o per il vostro riscaldamento a pavimento.

Nel modello 65x51 K AquaHEAT, il 75% del rendimento è utilizzato per la produzione di acqua calda. Altri vantaggi di rilievo sono la ridotta profondità, solo 50 cm; il peso, anch'esso ridotto ed il diametro di uscita fumi di soli 180 mm.



aquaHEAT 
65 X 51 K



MONOBLOCCHI

MONOFACCIALI





4 5 x 6 8 K

VERSATILI

Le idee straordinarie si esprimono meglio attraverso un monoblocco Austroflamm.



4 5 x 5 1 K TONDO

Immagine a sinistra:

4 5 X 5 1 K DIRITTO

Anima del Design Kamin Kera Xtra

SENZA FRETTA
E SENZA STRESS



5 5 x 5 7 K
DIRITTO

E perché non in bagno o in ufficio, per cambiare tipo di calore?
In qualunque contesto tu voglia staccare un po' la spina,
un caminetto scoppiettante ti libererà la mente e lo spirito.

6 5 x 5 7 S



7 5 x 3 9 S



CLASSICAMENTE MODERNO

Come vi sembra la vostra stanza del cuore con il suo nuovo caminetto? Dalla classica casa di campagna al moderno loft di città, i nostri monoblocchi si adattano perfettamente a tutte le esigenze.



7 5 x 3 9 K

8 0 x 6 4 S



M I U

75 x 39 K



IL MAGO
DELLE TRASFORMAZIONI



8 0 x 6 4 S

I nostri monoblocchi arricchiscono ogni tipo di ambiente con il loro calore, unico e molto gradevole, ed il loro design personalizzato. Non ponete limiti alla vostra immaginazione.



7 5 x 5 7 S

FIAMME IN
FORMATO ULTRA-LARGE



9 7 x 4 5 S

Rientrare a casa la sera e riscaldarsi accanto al fuoco: questo sì che è vero relax!

1 2 0 x 4 5 S



MONOBLOCCHI
BIFACCIALI





75 x 39 S II



45x57K + 80x64S II

FUOCO CON VISTA

Moderno, ma con il calore accogliente e originale di un caminetto tradizionale.



75X51S II 2.0

Immagine a sinistra:
75 x 39 K II

MONOBLOCCHI

ANGOLARI



MONOBLOCCHI ANGOLARI

I monoblocchi angolari
permettono di ammirare il fuoco
simultaneamente da diverse
angolazioni.



3 8 x 3 8 x 5 7 K

6 3 x 4 0 x 4 2 K



Immagine a sinistra:

6 3 X 4 0 X 4 2 S 2 . 0

ESTREMAMENTE
AFFASCINANTI

63 X 40 X 51 S 2.0



Ampi vetri antina sono il completamento ideale di un elegante caminetto a legna.



69 x 49 x 57 S

8 9 x 4 9 x 5 7 S



8 9 x 4 9 x 4 5 S

Immagine a destra:
8 9 x 4 9 x 4 5 S





MONOBLOCCHI
TRIFACCIALI



4 8 x 7 2 x 5 1 S 3

ELEMENTI DI MODERNITÀ

Un capolavoro architettonico – il monoblocco trifacciale. Riesce a dividere un ambiente unico e creare una zona soggiorno più un tranquillo angolo lettura. Il gioco delle fiamme, visibile sui tre lati, invita a trascorrere piacevoli momenti in buona compagnia.

Immagine a sinistra:

4 8 X 7 2 X 5 1 S 3

4 8 x 7 2 x 5 1 S 3



AD OGNUNO
IL SUO



6 4 x 3 3 x 5 1 S 3

Elemento che separa ed unisce allo stesso tempo.

DIVERSITÀ

Grazie all'ampia gamma ed alle diverse varianti disponibili, troverete sicuramente il caminetto dalle giuste dimensioni per il vostro ambiente. Dal piccolo e intimo soggiorno all'ampia e aperta zona giorno, i nostri monoblocchi portano calore ovunque.

IN ANTEPRIMA
ASSOLUTA



6 4 x 3 3 x 5 1 S 3

DA COLLEZIONE

Collezionate momenti indimenticabili!
Questi sono i modelli più panoramici in assoluto: i vetri dei nostri modelli S3 mettono in risalto il fuoco che potrete ammirare da ogni angolazione.

Immagine a destra:

7 5 x 3 5 x 4 5 S 3



VUUR
DRIE 80



BLACK BEAUTY
MONOBLOCCHI “VUUR DRIE”

V U U R D R I E 8 0



La linea VUUR DRIE di Austroflamm convince per il suo design semplice ed elegante. La zona fuoco di colore nero ed i profili della cornice, particolarmente stretti, conferiscono a questi modelli una particolare modernità. Grazie ai suoi vetri molto panoramici che spariscono a scomparsa quasi totalmente, e all'ampia apertura fuoco, la linea VUUR DRIE offre massimo comfort di riscaldamento ed un ammaliante spettacolo del fuoco. Forniti di serie con zona fuoco piana e un cestello per la brace, questi modelli sono predisposti per l'inserimento di una griglia di cottura. Nonostante un design compatto, la serie VUUR DRIE riserva un ampio spazio al fuoco, assoluto protagonista. Realizzati seguendo i criteri della collaudata tecnologia Austroflamm, la combustione risulta molto pulita e a basse emissioni.

45 K**45 K tondo****55 K****65 K****65 S****75 K****DATI TECNICI**

Larghezza (dimensione corpo macchina per installazione)	450 mm	450 mm	550 mm	650 mm	650 mm	750 mm
Altezza profilo antina	510 / 570 / 680 mm	510	450 / 510 / 570 mm	450 / 510 / 570	510 / 570 mm	390 / 570 mm
Forma antina	diritto	tondo	diritto	diritto	diritto	diritto
Antina a battente	standard	standard	standard	standard	-	standard
Antina a scomparsa	-	-	-	-	standard	-

DIMENSIONI E PESI

Larghezza	505 mm	483 mm	605 mm	739 mm	739 mm	839 mm
Profondità	471 mm	541 mm	471 mm	516 mm	537 mm	516 mm
Altezza	1245-1445 / 1305-1505 / 1415-1615 mm	1245-1445	1185-1385 / 1245-1445 / 1305-1505 mm	1183-1383 / 1245-1445 / 1305-1505 mm	1245-1445 / 1305-1505 mm	1125-1325 / 1305-1505 mm
Peso	95 / 100 / 110 kg	106	101 / 107 / 112 kg	114 / 120 / 127 kg	168 / 178 kg	118 / 139 kg
Uscita fumi	ø 160 mm	ø 160 mm	ø 160 mm	ø 180 mm	ø 180 mm	ø 180 mm

POTENZA

Rendimento nominale secondo DIN EN 13229	6 kW	6 kW	7 kW	8 kW	8 kW	10 kW
Classe efficienza energetica	A +	A +	A +	A +	A +	A +
Flusso fumi	5,14 / 5,2 / 5,2 g/s	5,14	5,85 / 6,01 / 6,17 g/s	7,32 / 7,74 / 6,76 g/s	7,74 / 6,76 g/s	8,13 / 7,7 g/s
Temperatura fumi	354 / 371 / 387 °C	354 °C	275 / 313 / 351 °C	283 / 298 / 317 °C	298 / 317 °C	313 / 330 °C
Depressione min. necessaria	12 PA	12 PA	12 PA	12 PA	12 PA	12 PA
Emissioni	≤ 27 mg/m ³	≤ 27 mg/m ³	≤ 39 mg/m ³	≤ 38 mg/m ³	≤ 35 mg/m ³	≤ 40 mg/m ³
Efficienza	80,9 / 80,9 / 80,8 %	80,9 %	82 / 82 / 80,1 %	80,6 / 80,5 / 80 %	81 / 80 %	81,9 / 82 %

75 S**80x64 S****97 S****120x45 S****45 K II****DATI TECNICI**

Larghezza (dimensione corpo macchina per installazione)	750 mm	800 mm	970 mm	1200 mm	450 mm
Altezza profilo antina	390 / 570 mm	640 mm	450 / 740 mm	450 mm	510 mm
Forma antina	diritto	diritto	diritto	diritto	diritto
Antina a battente	-	-	-	-	standard
Antina a scomparsa	standard	sstandard	sstandard	standard	-

DIMENSIONI E PESI

Larghezza	839 mm	1044 mm	1214 mm	1444 mm	473 mm
Profondità	537 mm	550 mm	550 mm	550 mm	600 mm
Altezza	1125-1325 / 1339-1539 mm	1360-1560 mm	1170-1370 / 1460-1660 mm	1170-1370 mm	1243-1443
Peso	161 / 194 kg	280 kg	272 / 340 kg	316 kg	124 kg
Uscita fumi	ø 180 mm	ø 180 mm	ø 180 mm	ø 180 mm	ø 160 mm

POTENZA

Rendimento nominale secondo DIN EN 13229	10 kW	10 kW	11 / 12 kW	13 kW	6 kW
Classe efficienza energetica	A +	A +	A +	A +	A +
Flusso fumi	8,13 / 7,7 g/s	8,28 g/s	9,96 / 9,9 g/s	14,88 g/s	5,52 g/s
Temperatura fumi	313 / 300 °C	312 °C	274 / 288 °C	254 °C	292 °C
Depressione min. necessaria	12 PA	12 PA	12 PA	13 PA	12 PA
Emissioni	≤ 40 mg/m ³	≤ 24 mg/m ³	≤ 26 mg/m ³	≤ 30 mg/m ³	≤ 23 mg/m ³
Efficienza	82 %	80,5 %	80,2 / 80,1 %	81 %	80,2 %

75x39 K II



75 S II



80x64 S II



38x38x57 K



55X55X..K



DATI TECNICI

Larghezza (dimensione corpo macchina per installazione)	750 mm	750 mm	800 mm	380 mm	550 mm
Altezza profilo antina	390 mm	390 / 510 mm	640 mm	570 mm	510 / 570 / 680 mm
Forma antina	diritto	diritto	diritto	angolare 90°	angolare 90°
Antina a battente	standard	-	-	standard	standard
Antina a scomparsa	-	standard	standard	-	-

DIMENSIONI E PESI

Larghezza	773 mm	848 mm	1044 mm	409 mm	579 mm
Profondità	511 mm	527 mm	565 mm	409 mm	579 mm
Altezza	1124-1324 mm	1123-1323 mm / 1284-1484 mm	1360-1560 mm	1093-1293 mm	1230-1430 / 1290-1490 / 1400-1600 mm
Peso	130 kg	186 / 202 kg	269 kg	72 kg	105 / 109 / 117 kg
Uscita fumi	ø 180 mm	ø 180 mm	ø 180 mm	ø 150 mm	ø 180 mm

POTENZA

Rendimento nominale secondo DIN EN 13229	10 kW	10 / 12 kW	10 kW	5 kW	7 kW
Classe efficienza energetica	A+	A+	A+	A+	A
Flusso fumi	7,26 g/s	7,3 / 13,07 g/s	8,43 g/s	5 g/s	7,5 g/s
Temperatura fumi	331 °C	331 / 252 °C	291 °C	273 °C	330 °C
Depressione min. necessaria	12 PA	12 / 13 PA	12 PA	12 PA	14 PA
Emissioni	18 mg/m³	≤ 30 mg/m³	≤ 21 mg/m³	≤ 20 mg/m³	≤ 40 mg/m³
Efficienza	82 %	82 / 81 %	80,4 %	82 %	78,9 %

63x40x42 K



63x40x42 S



63x40x51 S



69x49x57 S



DATI TECNICI

Larghezza (dimensione corpo macchina per installazione)	630 mm	630 mm	630 mm	690 mm
Altezza profilo antina	420 mm	420 mm	510 mm	570 mm
Forma antina	angolare 90°	angolare 90°	angolare 90° sinistro/destro	angolare 90° sinistro/destro
Antina a battente	standard	-	-	-
Antina a scomparsa	-	standard	standard	standard

DIMENSIONI E PESI

Larghezza	675 mm	720 mm	720 mm	780 mm
Profondità	445 mm	490 mm	490 mm	580 mm
Altezza	1137-1337 mm	1137-1337 mm	1359-1559 mm	1384-1584 mm
Peso	126 kg	169 kg	185 kg	231 kg
Uscita fumi	ø 150 mm	ø 150 mm	ø 150 mm	ø 180 mm

POTENZA

Rendimento nominale secondo DIN EN 13229	8 kW	8 kW	12 kW	12 kW
Classe efficienza energetica	A+	A+	A+	A+
Flusso fumi	7,65g/s	7,65 g/s	12 g/s	12,42 g/s
Temperatura fumi	230 °C	230 °C	283 °C	260 °C
Depressione min. necessaria	10 PA	10 PA	10 Pa	12 PA
Emissioni	30 mg/m³	30 mg/m³	27 mg/m³	≤ 29 mg/m³
Efficienza	82 %	82 %	81,6 %	82 %

89x49x.. S



48x51x51 S3



48x72x51 S3



64x33x51 S3



DATI TECNICI

Larghezza (dimensione corpo macchina per installazione)	890 mm	480 mm	480 mm	640 mm
Altezza profilo antina	450 / 570 mm	510 mm	510 mm	510 mm
Forma antina	angolare 90° sinistro/destro	3-seitig	3-seitig	3-seitig
Antina a battente	-	-	-	-
Antina a scomparsa	standard	standard	standard	standard

DIMENSIONI E PESI

Larghezza	977 mm	496 mm	496 mm	656 mm
Profondità	568 mm	629 mm	839 mm	449 mm
Altezza	1209-1409 / 1389-1589 mm	1376-1514 mm	1376-1514 mm	1371-1509 mm
Peso	216 / 222 kg	202 kg	254 kg	199 kg
Uscita fumi	ø 180 mm	ø 180 mm	ø 180 mm	ø 150 mm

POTENZA

Rendimento nominale secondo DIN EN 13229	12 kW	10 kW	15 kW	10 kW
Classe efficienza energetica	A +	A +	A +	A +
Flusso fumi	10,84 / 10,2 g/s	11,96 g/s	17,32 g/s	11,86 g/s
Temperatura fumi	297 / 307 °C	231 °C	270 °C	261 °C
Depressione min. necessaria	12 PA	12 PA	12 PA	12 PA
Emissioni	≤ 26 mg/m ³	≤ 25 mg/m ³	≤ 30 mg/m ³	≤ 29 mg/m ³
Efficienza	80 %	82 %	80 %	80 %

75x35x45 S3



65x51 K



VUUR DRIE 60



VUUR DRIE 80



DATI TECNICI


Larghezza (dimensione corpo macchina per installazione)	750 mm	650 mm	635 mm	835 mm
Altezza profilo antina	450 mm	510 mm	510 mm	570 mm
Forma antina	3-seitig	diritto	3-seitig	3-seitig
Antina a battente	-	standard	-	-
Antina a scomparsa	standard	-	standard	standard

DIMENSIONI E PESI

Larghezza	786 mm	704 mm	635 mm	835 mm
Profondità	469 mm	494 mm	557 mm	592 mm
Altezza	1252-1390 mm	1254-1454 mm	1347-1397 mm	1467-1517 mm
Peso	218 kg	202 kg	230 kg	312 kg
Uscita fumi	ø 150 mm	ø 180 mm	ø 180 mm	ø 180 mm

POTENZA

Rendimento nominale secondo DIN EN 13229	10 kW	12,5 (75%) kW	12 kW	15 kW
Classe efficienza energetica	A +	A +	A +	A +
Flusso fumi	11,49 g/s	12 g/s	11,4 g/s	14,8 g/s
Temperatura fumi	263 °C	265 °C	276 °C	254 °C
Depressione min. necessaria	12 PA	12 PA	12 PA	12 PA
Emissioni	≤ 30 mg/m ³	24 mg/m ³	28 mg/m ³	28 mg/m ³
Efficienza	80 %	82 %	≥ 80 %	≥ 80 %



I monoblocchi a legna Austroflamm sono venduti nel mondo
intero attraverso una rete vendita specializzata.
Visitate il nostro sito web per ulteriori informazioni.

www.austroflamm.com

Ci riserviamo il diritto di apportare modifiche tecniche o di immagine senza preavviso
e non ci assumiamo responsabilità per errori di composizione o stampa.



MONTEEXPORT

Calore Naturale

Distributori per l'Italia: Mont-Export | www.montexport.it info@montexport.it



AUSTROFLAMM

AUSTROFLAMM GmbH Austroflamm-Platz 1, A-4631 Krenglbach, T: +43 7249 46443-0, info@austroflamm.com, www.austroflamm.com